



## CHRL 12-200

## 12V 200AH



Аккумулятор CHRL 12-200 является стационарным свинцово-кислотным необслуживаемым и изготовлен по технологии AGM.

Аккумулятор герметизирован, не нуждается в обслуживании и доливе воды, рекомендованный срок его использования – 12 лет.

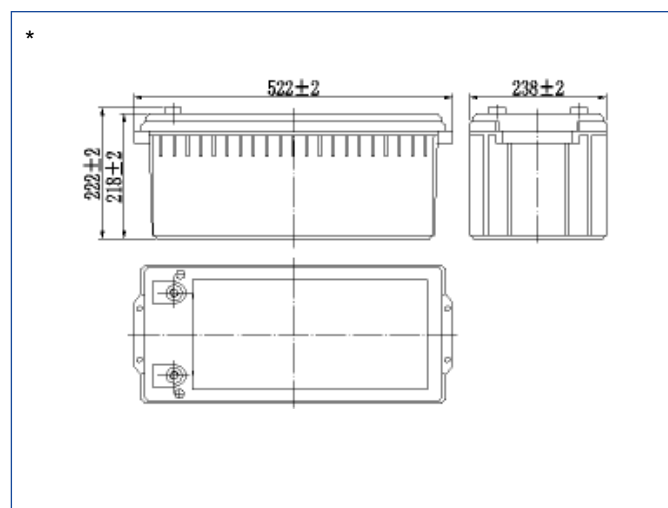
Основное применение - источники бесперебойного питания. Аккумулятор соответствует требованиям ЕС, ИСО, Гост Р

### ОСНОВНЫЕ ХАРАКТЕРИСТИКИ

Рабочее напряжение, В	12
Число элементов	6
Срок службы в буферном режиме, лет	12
Вес, кг	59.5
Номинальная емкость (при 25°C)	
20-ч. разряд до 1,75 В/эл, Ач	214
10-ч. разряд до 1,75 В/эл, Ач	200
5-ч. разряд до 1,75 В/эл, Ач	181
Габариты (±2мм) *	
Длина, мм	522
Ширина, мм	238
Высота без учета клемм, мм	218
Высота с клеммами, мм	222
Клеммы **	Резьба под болт М 8
Диапазон температуры при хранении, °С	от -20 до +60
Диапазон температуры при разряде, °С	от -20 до +60
Диапазон температуры при заряде, °С	от -10 до +60
Внутреннее сопротивление заряженной батареи (25°C), мОм	3.5
Максимальный разрядный ток (3с), А	1400
Саморазряд в месяц (25°C)	3% емкости
Напряжение подзаряда в циклическом режиме:	
14,4 - 14,7 В, температурная компенсация -30 мВ/°С	
номинальный...макс. ток заряда: 20...60 А	
Напряжение подзаряда в буферном режиме:	
13,4 - 13,8 В, температурная компенсация -20 мВ/°С	

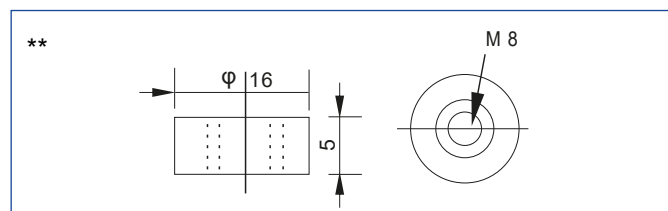
### ТЕХНОЛОГИЯ И ПРЕИМУЩЕСТВА

- Максимальная энергоотдача, обеспечивающая автономию ответственных систем бесперебойного питания
- Конструкция и состав пластин оптимизированы для использования в циклическом режиме в оборудовании бесперебойного питания
- Технология AGM (Absorbent Glass Mat), класс VRLA (Valve-Regulated Lead-Acid)
- Система внутренней рекомбинации газа
- Конструкция полностью герметична, эксплуатация в любом положении, кроме перевернутого крышкой вниз
- Необслуживаемые: не требуется доливе воды
- Нет ограничений на перевозку воздушным, железнодорожным, авто- транспортом
- Низкий саморазряд (до 3% в месяц)
- Соответствие требованиям UL, IEC, Гост Р



### КОНСТРУКЦИЯ АККУМУЛЯТОРА

Положительная пластина	диоксид свинца
Отрицательная пластина	свинец
Корпус и крышка	синтетическая смола ABS
Клапан предохранительный	каучук
Клеммы	медь
Сепаратор	стекловолокно
Электролит	серная кислота



# CHRL 12-200



# CHRL 12-200

# 12V 200AH

## РАЗРЯД ПОСТОЯННЫМ ТОКОМ: А (25°C)

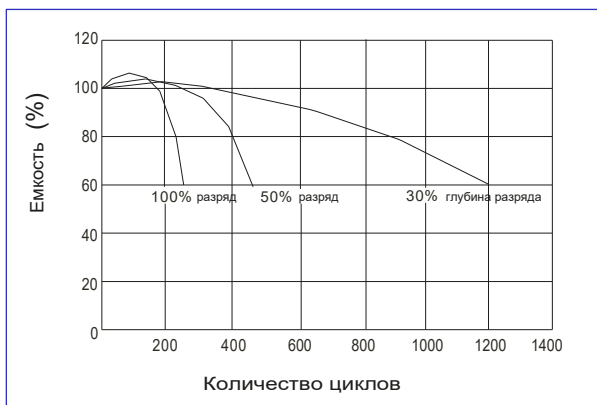
В/эл	15 мин	30 мин	60 мин	2 ч	3 ч	4 ч	5 ч	6 ч	8 ч	10 ч
1,60	346	207	128	75,3	54,2	43,3	37,0	32,1	25,4	20,4
1,67	338	203	126	74,8	53,9	43,1	36,8	31,9	25,2	20,3
1,70	325	197	123	74,2	53,6	42,8	36,5	31,7	25,1	20,3
1,75	314	192	118	73,0	53,2	42,4	36,3	31,5	24,9	20,1
1,80	298	184	114	71,2	51,6	41,2	35,1	30,6	24,2	20,0

## РАЗРЯД ПОСТОЯННОЙ МОЩНОСТЬЮ: Вт (25°C)

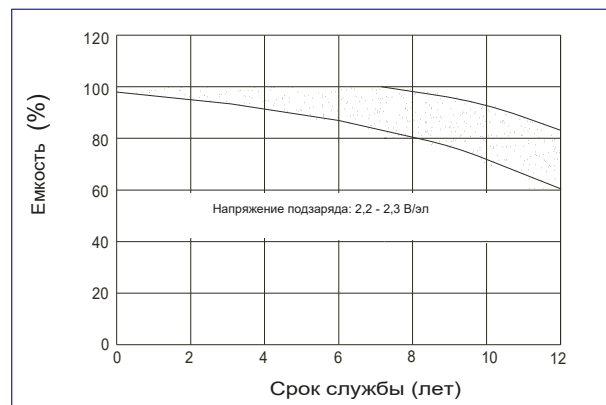
В/эл	15 мин	30 мин	60 мин	2 ч	3 ч	4 ч	5 ч	6 ч	8 ч	10 ч
1,60	3800	2323	1451	871	638	509	437	380	302	243
1,67	3709	2276	1430	866	633	506	435	378	301	243
1,70	3572	2206	1394	859	629	503	432	375	299	242
1,75	3451	2154	1349	846	625	500	428	373	296	240
1,80	3268	2074	1306	824	607	484	416	362	287	239

Примечание: приведенные выше данные по характеристикам являются средними значениями, полученными в результате проведения трех контрольно-тренировочных циклов, и не являются номинальными по умолчанию.

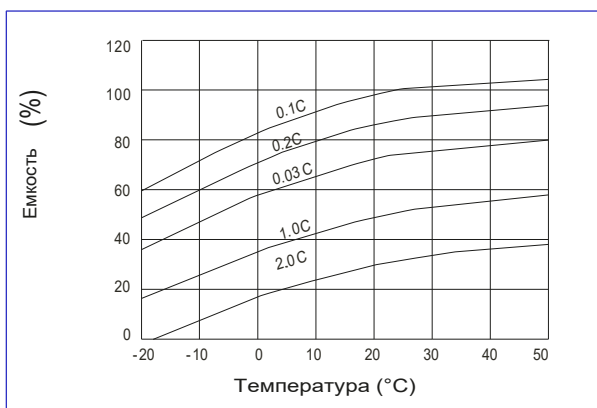
### СРОК СЛУЖБЫ В ЦИКЛИЧЕСКОМ РЕЖИМЕ



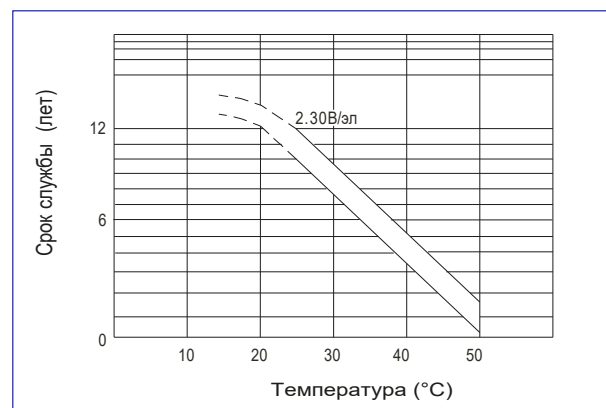
### СРОК СЛУЖБЫ В БУФЕРНОМ РЕЖИМЕ



### ВЛИЯНИЕ ТЕМПЕРАТУРЫ НА ЕМКОСТЬ



### ВЛИЯНИЕ ТЕМПЕРАТУРЫ НА СРОК СЛУЖБЫ



Перед началом использования аккумуляторной батареи внимательно ознакомьтесь с инструкцией по эксплуатации.