

**DOORHAN**<sup>®</sup>

ОБЩИЕ СВЕДЕНИЯ	<b>2</b>
ПРАВИЛА БЕЗОПАСНОСТИ	<b>3</b>
УСТРОЙСТВО ШЛАГБАУМА	<b>4</b>
УСТАНОВКА	<b>5</b>
ОБСЛУЖИВАНИЕ	<b>8</b>
ДИАГНОСТИКА НЕИСПРАВНОСТЕЙ	<b>8</b>

# ШЛАГБАУМ BARRIER-PRO-RPD



Инструкция по монтажу и эксплуатации

**СОДЕРЖАНИЕ**

1. ОБЩИЕ СВЕДЕНИЯ .....	2
1.1. ТЕХНИЧЕСКИЕ ХАРАКТЕРИСТИКИ .....	2
1.2. КОМПЛЕКТ ПОСТАВКИ .....	3
2. ПРАВИЛА БЕЗОПАСНОСТИ .....	3
3. УСТРОЙСТВО ШЛАГБАУМА .....	4
4. УСТАНОВКА .....	5
4.1. ИНСТРУМЕНТЫ .....	5
4.2. ОБЩИЕ РЕКОМЕНДАЦИИ ПО УСТАНОВКЕ ШЛАГБАУМА .....	5
4.3. МОНТАЖНОЕ ОСНОВАНИЕ (ОПЦИЯ) .....	6
4.4. ДОСТУП К ВНУТРЕННИМ ЧАСТЯМ ШЛАГБАУМА .....	6
4.5. РАБОТА РАСЦЕПИТЕЛЯ .....	6
4.6. УСТАНОВКА СТРЕЛЫ .....	6
4.7. РЕГУЛИРОВКА КРАЙНИХ ПОЛОЖЕНИЙ СТРЕЛЫ .....	7
5. ОБСЛУЖИВАНИЕ .....	8
6. ДИАГНОСТИКА НЕИСПРАВНОСТЕЙ .....	8

**1. ОБЩИЕ СВЕДЕНИЯ**

Шлагбаум Barrier-PRO-RPD отлично подходит для организации контролируемого въезда на огражденную территорию со средней и высокой пропускной способностью. Шлагбаумы Barrier-PRO-RPD способны перекрывать проезд шириной до 3 м.

Стойка шлагбаума содержит мотор-редуктор, узел крепления стрелы, балансировочный механизм, концевые выключатели и плату управления в отдельном корпусе. Стрела выполнена из алюминиевого профиля с красными светоотражателями, которые хорошо видны в темноте.

Система гарантирует фиксацию стрелы в любом положении, поэтому ручное открытие возможно только в расцепленном положении. Во время движения стрелы мигает сигнальная лампа.

**1.1. ТЕХНИЧЕСКИЕ ХАРАКТЕРИСТИКИ**

Характеристики	Показатели
Максимальная длина стрелы	3 м
Максимальное время открытия/закрытия	2–3 с
Питающее напряжение	220–240 В/50 Гц
Тип стрелы	жесткая
Интенсивность использования (при +20 °С)	70 %
Частота вращения двигателя	1 400 об/мин
Термозащита	120 °С
Диапазон рабочих температур	-40...+55 °С
Номинальная мощность	300 Вт
Класс защиты	IP 54

## 1.2. КОМПЛЕКТ ПОСТАВКИ

После получения шлагбаума необходимо его распаковать, произвести осмотр и убедиться, что шлагбаум не имеет повреждений. Если вы обнаружили повреждения, пожалуйста, свяжитесь с поставщиком шлагбаума.

В случае приобретения стойки шлагбаума, в комплект поставки входит стойка шлагбаума с блоком управления.

№	Наименование	Количество
1	Стойка шлагбаума со встроенным блоком управления	1 шт.
2	Стрела*	1 шт.
3	Ключ-кнопка*	1 шт.
4	Опора для стрелы*	1 шт.
5	Фотоэлементы*	1 пара
6	Руководство пользователя	1 шт.

\* поставляется опционально

## 2. ПРАВИЛА БЕЗОПАСНОСТИ



**ВНИМАНИЕ!** Для гарантии безопасности внимательно изучите настоящую инструкцию. Неправильная установка и использование оборудования могут причинить вред здоровью людей.

- Храните настоящую инструкцию (для возможного технического обслуживания) на протяжении всего периода эксплуатации шлагбаума.
- Используйте шлагбаум только по назначению, любое другое использование запрещено.
- Установка шлагбаума должна производиться согласно стандартам EN 12453 и EN 12445. Для обеспечения необходимого уровня безопасности эти требования должны соблюдаться и в странах, не входящих в ЕС.
- Перед установкой оборудования убедитесь, что место установки соответствует по своим климатическим условиям характеристикам шлагбаума.
- Проводите установку, настройку или ремонт шлагбаума только при отключенном питании.
- Надежно заземлите все металлические элементы шлагбаума.
- Проверьте соответствие характеристик питающей электросети требованиям, указанным в настоящей инструкции.
- Электропитание сети должно подводиться к автоматической системе через автоматический выключатель с расстоянием между соседними контактами не менее 3 мм. Рекомендуется использование автомата 6 А.
- Все перемещения оборудования должны производиться с соблюдением необходимых требований по безопасности.
- Используйте инструменты, указанные в разделе «Инструменты» данной инструкции.
- При сверлении отверстий пользуйтесь защитой для рук и лица.
- Чтобы закрепить изделие, используйте метизы из комплекта шлагбаума или другие, соответствующие им.
- Не вносите изменений в автоматическую систему, которые не указаны в данной инструкции.
- Удалите упаковку изделия и утилизируйте ее. Не оставляйте упаковочные материалы в пределах досягаемости детей.
- Никогда не позволяйте детям играть в зоне движения стрелы шлагбаума. Все дистанционные пульты управления шлагбаумом, а также стационарные кнопки управления должны быть полностью недоступны детям для возможного использования.
- При открытии или закрытии шлагбаума не пытайтесь проходить или проезжать под ним. Не препятствуйте движению шлагбаума.
- DoorHan не несет ответственности в случае причинения вреда здоровью людей при использовании изделия не по назначению.
- DoorHan не несет ответственности при неправильной установке изделия и в случаях повреждения при эксплуатации.
- DoorHan не несет ответственности за нестабильную работу автоматической системы при использовании устройств безопасности и аксессуаров, изготовленных другими производителями, без согласования с DoorHan.
- Используйте дополнительные аксессуары DoorHan, так как аксессуары сторонних производителей могут вывести автоматическую систему из строя.
- Установка аксессуаров также должна производиться согласно стандартам EN 12453 и EN 12445. Для обеспечения необходимого уровня безопасности эти требования должны соблюдаться и в странах, не входящих в ЕС.

- Содержание инструкции не может служить основанием для предъявления любого рода претензий.
- Компания-производитель сохраняет за собой право вносить изменения в конструкцию и усовершенствовать ее без предварительного уведомления.

**ВНИМАНИЕ! ОПАСНОСТЬ ПОРАЖЕНИЯ!**

Кабели с напряжением 220–240 В АС должны быть проложены квалифицированным техником. Прокладка кабелей осуществляется в защитных гофрах. При повреждении питающего кабеля следует использовать для замены соответствующий по типу кабель.

Материалы для установки шлагбаума Barrier-PRO-RPD и соответствующих аксессуаров (при наличии):

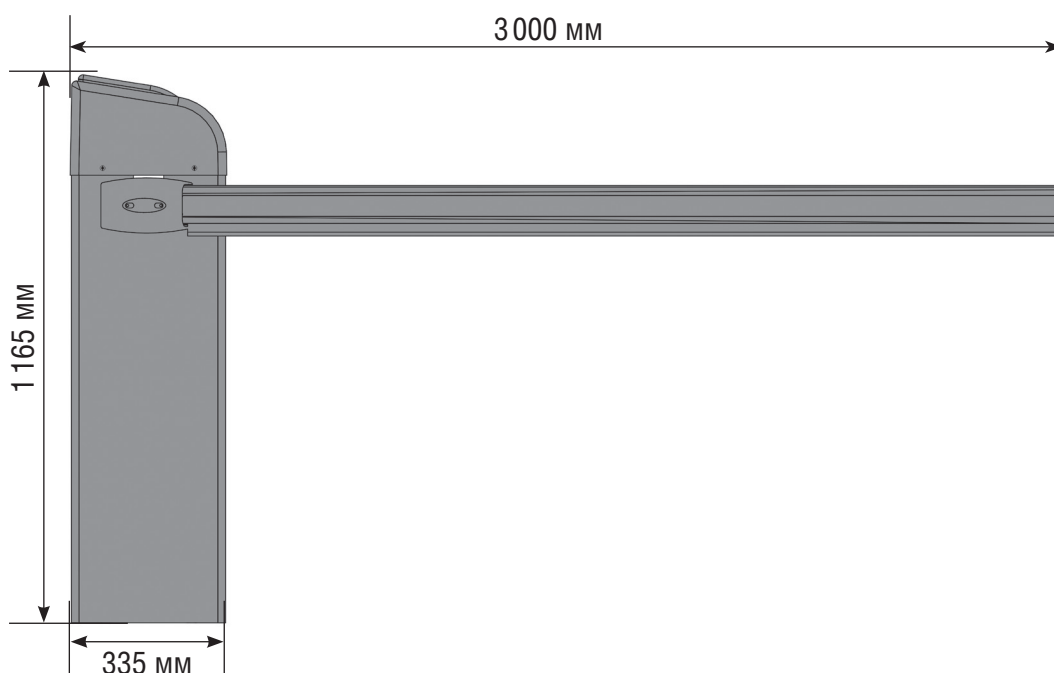
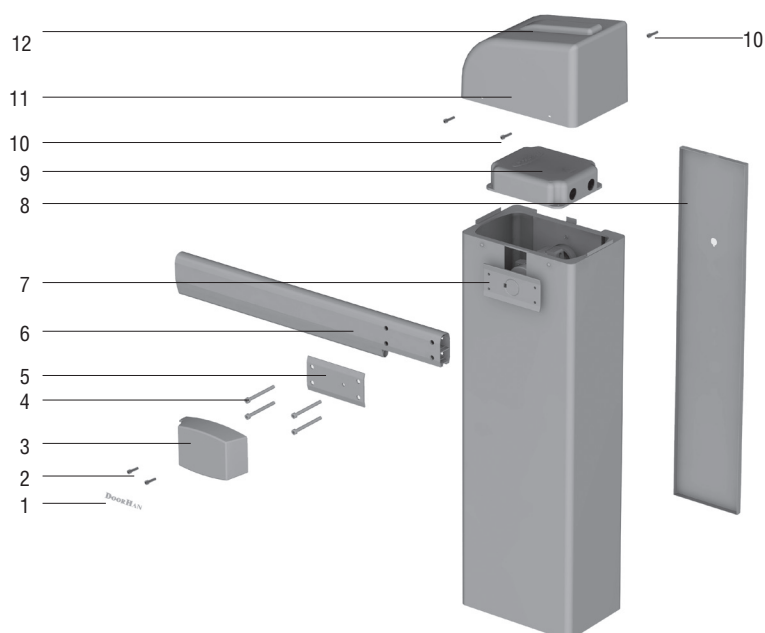
- кабель  $2 \times 0,5 \text{ мм}^2$  (передатчик фотоэлементов);
- кабель  $4 \times 0,5 \text{ мм}^2$  (приемник фотоэлементов);
- кабель  $3 \times 1,5 \text{ мм}^2$  (питание).

Используйте кабели с соответствующей по напряжению изоляцией.

**3. УСТРОЙСТВО ШЛАГБАУМА**

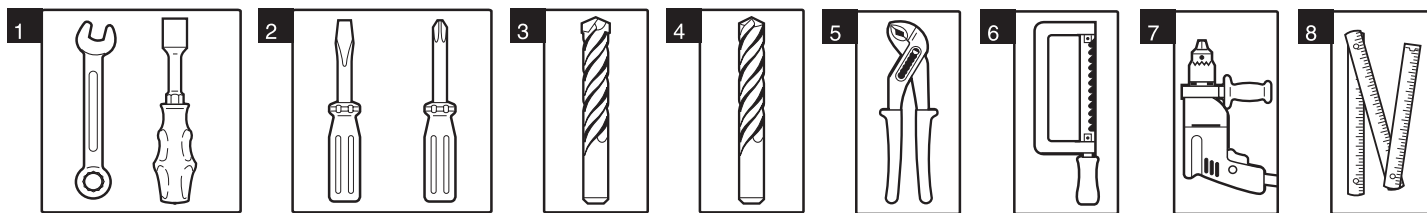
В состав шлагбаума входят:

1. Накладка на кожух стрелы с логотипом.
2. Болты с внутренним шестигранником ( $M6 \times 10$  — 2 шт.).
3. Кожух стрелы.
4. Болты с внутренним шестигранником ( $M8 \times 55$  — 4 шт.).
5. Пластина крепления стрелы.
6. Стрела.
7. Стойка шлагбаума.
8. Боковая крышка.
9. Блок управления.
10. Болты с внутренним шестигранником ( $M5 \times 10$  — 3 шт.).
11. Верхняя крышка корпуса.
12. Светодиодная лампа.



## 4. УСТАНОВКА

### 4.1. ИНСТРУМЕНТЫ



1. Набор гаечных ключей
2. Набор шлицевых и крестовых отверток

3. Набор сверл по металлу
4. Набор сверл по бетону
5. Плоскогубцы

6. Ножовка по металлу
7. Электродрель
8. Рулетка (метр складной)

### 4.2. ОБЩИЕ РЕКОМЕНДАЦИИ ПО УСТАНОВКЕ ШЛАГБАУМА

Для правильной установки шлагбаума выполняйте следующие инструкции:

- Находясь внутри огражденной территории, выберите место расположения стойки шлагбаума.
- Убедитесь, что на протяжении всего пути движения стрела не соприкасается с посторонними предметами (например, ветвями деревьев) и проходит как минимум на расстоянии 2 м от воздушных линий электропередач.
- Если корпус шлагбаума не защищен от случайного повреждения проезжающим транспортом, установите (если это возможно) дополнительное средство защиты.
- Стойку необходимо устанавливать на бетонированную поверхность (монтажное основание). Если прочность основания недостаточна, выкопайте котлован и залейте его бетоном. Перед заливкой бетона проведите армирование котлована и прокладку защитных труб (гофр) для последующей прокладки в них питающего и сигнальных кабелей. Установку производите после полного застывания бетона.
- Стойка шлагбаума крепится к фундаменту с помощью анкерных болтов. Глубина бетонирования зависит от мягкости грунта и от глубины промерзания почвы.
- Грунт в месте монтажа должен быть достаточно стабильным для установки шлагбаума. Если стабильность грунта неудовлетворительна, увеличьте глубину котлована, согласно рекомендации специалистов.
- В месте организации котлована для фундамента не должно быть труб и электрических кабелей.
- Правильно ориентируйте стойку, выровняйте, используя строительный уровень, разметьте и просверлите отверстия под анкерные болты.
- Установите стойку шлагбаума и закрутите гайки анкерных болтов, как показано на рисунке.

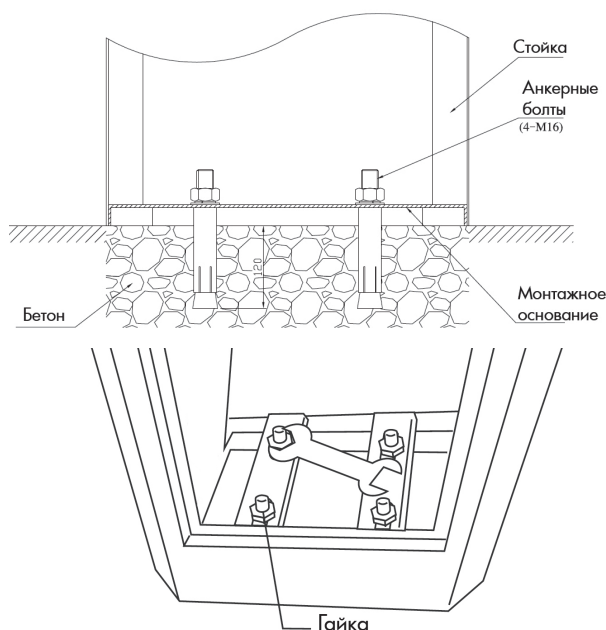
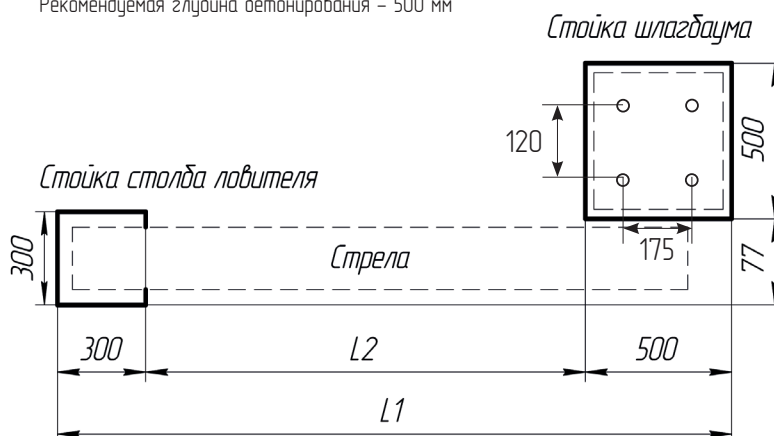
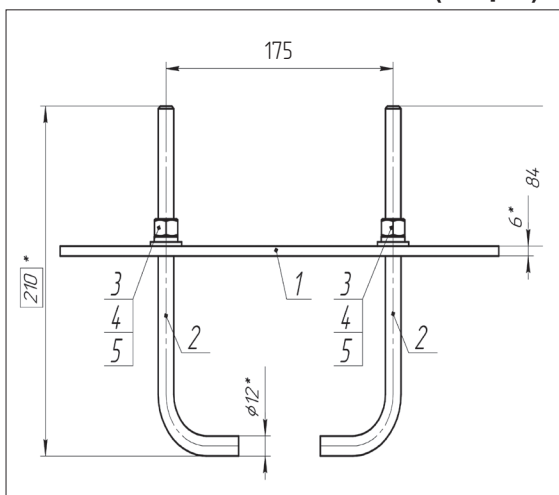


Схема бетонирования основания для установки шлагбаума ДорХан

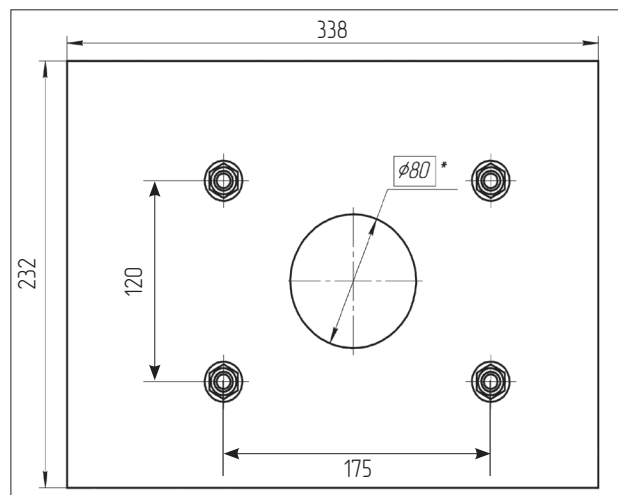
Рекомендуемая глубина бетонирования – 500 мм



### 4.3. МОНТАЖНОЕ ОСНОВАНИЕ (ОПЦИЯ)



1. Пластина монтажного основания.
2. Анкер J-образный.
3. Гайка.
4. Шайба.
5. Шайба.



### 4.4. ДОСТУП К ВНУТРЕННИМ ЧАСТЯМ ШЛАГБАУМА

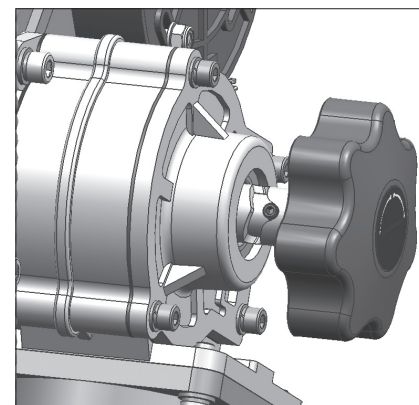
Для доступа к внутренним частям шлагбаума снимите боковую крышку корпуса. Для этого поверните ключ замка, приподнимите боковую крышку корпуса вверх, а затем потяните на себя и достаньте крышку.

### 4.5. РАБОТА РАСЦЕПИТЕЛЯ

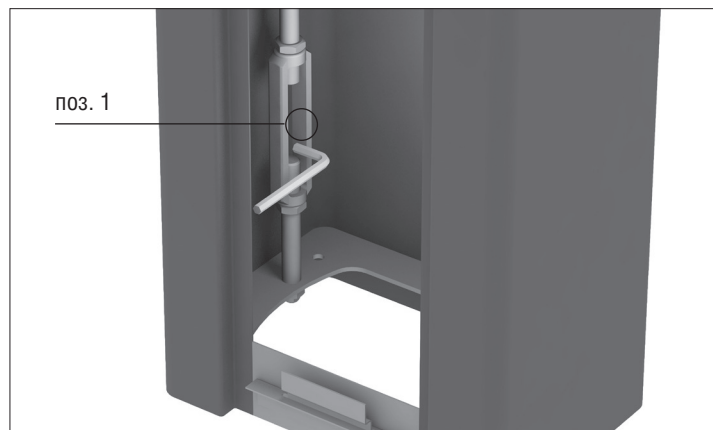
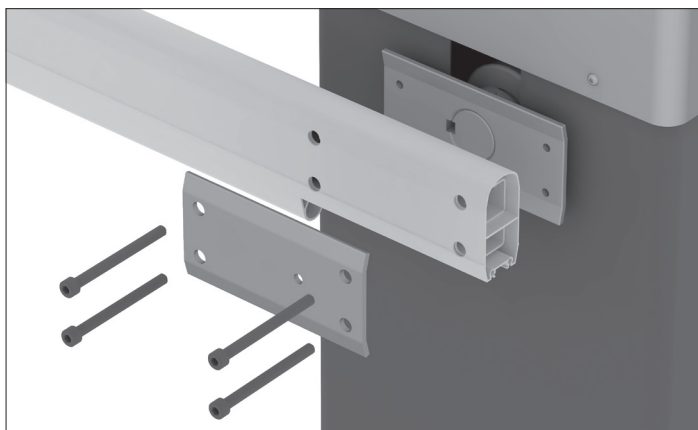
- Для расцепления шлагбаума используется рукоятка встроенного расцепителя.
- После расцепления стрелу возможно открыть и закрыть вручную.

Для того, чтобы поднять или опустить стрелу в случае отсутствия электроэнергии необходимо повернуть рукоятку расцепителя (см. рис.) по часовой стрелке до упора, после чего стрела может подниматься или опускаться вручную.

Чтобы вернуться в автоматический режим управления шлагбаумом необходимо повернуть рукоятку расцепителя в среднее положение, после чего поднимать и опускать стрелу можно с помощью привода.



### 4.6. УСТАНОВКА СТРЕЛЫ

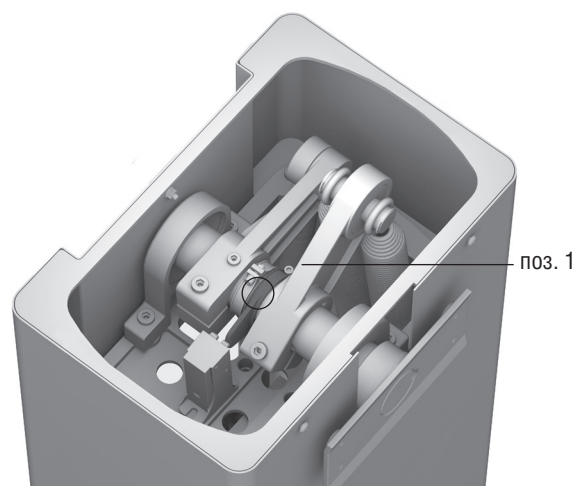


- Снимите боковую крышку (доступ к внутренним частям шлагбаума — пункт 4.4).
- Сориентируйте профиль стрелы в зависимости от направления открывания и вставьте ее в U-образный кронштейн крепления.
- Наденьте на стрелу второй U-образный кронштейн, как показано на рисунке.
- Установите и закрепите четыре болта крепления.
- Разблокируйте расцепитель (работа расцепителя — пункт 4.5).
- С помощью натяжителя (поз. 1) отрегулируйте балансирующие пружины так, чтобы в любом положении при расцеплении привода стрела оставалась неподвижна.
- Восстановите нормальную работу, заблокировав расцепитель.

## 4.7. РЕГУЛИРОВКА КРАЙНИХ ПОЛОЖЕНИЙ СТРЕЛЫ

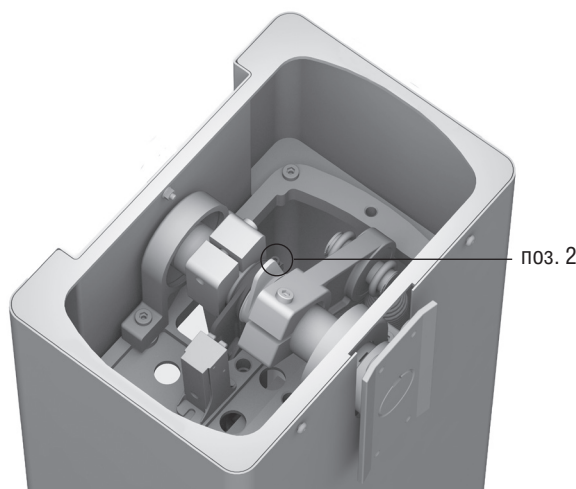
### 4.7.1. Настройка закрытого положения стрелы (красный кулачок)

- Убедитесь, что шлагбаум жестко закреплен, переведите шлагбаум в ручное управление и переместите стрелу в закрытое положение.
- Ослабьте винт (поз. 1) крепления кулачка закрытого положения стрелы.
- Перемещайте кулачок до срабатывания концевого выключателя (индикатор SW1 на блоке управления погаснет).
- Зафиксируйте винт крепления кулачка.
- Поднимите и опустите стрелу, убедитесь, что концевой выключатель на закрытие срабатывает.



### 4.7.2. Настройка открытого положения стрелы (зеленый кулачок)

- Убедитесь, что шлагбаум жестко закреплен, переведите шлагбаум в ручное управление и переместите стрелу в открытое положение.
- Ослабьте винт (поз. 2) крепления кулачка открытого положения стрелы.
- Перемещайте кулачок до срабатывания концевого выключателя (индикатор SW2 на блоке управления погаснет).
- Зафиксируйте винт крепления кулачка.
- Поднимите и опустите стрелу, убедитесь, что концевой выключатель на открытие срабатывает.



**ВНИМАНИЕ!** После регулировки крайних положений стрелы, убедитесь в работоспособности концевых выключателей: при их срабатывании соответствующий индикатор на блоке управления должен погаснуть. Если индикатор не гаснет, повторите регулировку.



**ВНИМАНИЕ! СЛЕДУЮЩАЯ ЧАСТЬ РУКОВОДСТВА ПРЕДНАЗНАЧЕНА ТОЛЬКО ДЛЯ СПЕЦИАЛИСТОВ!** Ошибки при проведении указанных процедур могут привести к необратимым последствиям и нанесению ущерба вашему оборудованию. Без крайней необходимости не проводите указанные процедуры!

- Если стрела не достигает вертикального или горизонтального положения, отрегулируйте ее с помощью тяги, расположенной внутри стойки.
- Ослабьте гайки.
- Вращайте тягу против часовой стрелки для того, чтобы поднять стрелу.
- Чтобы опустить стрелу ниже, вращайте тягу по часовой стрелке.
- Затяните гайки в нужном положении.
- Проверьте вертикальное и горизонтальное положение стрелы.
- При необходимости повторите регулировку.
- Не допускается расположение рычагов и тяги на одной линии.

## 5. ОБСЛУЖИВАНИЕ

- Необходимо регулярно в соответствии с действующими нормативами и законодательством проводить техническое обслуживание, указанное в данном руководстве и в руководствах других задействованных устройств, с соблюдением мер безопасности, привлекая для этого квалифицированный персонал. Электропривод нуждается в плановом техническом обслуживании раз в 6 месяцев или спустя 50 000 циклов после последнего технического обслуживания.
- Проводите проверку в соответствии с указаниями раздела «Правила безопасности» настоящей инструкции.
- Отсоедините шлагбаум от источника питания (при подключенной батарее резервного питания — отключите ее).
- Проверьте износ элементов шлагбаума (рычаги, шестерни, пружины, электрические подключения и др.), обращая внимание на окисление комплектующих. Замените все изношенные детали и узлы.
- Проверьте состояние смазки в редукторе шлагбаума, при необходимости замените ее.
- Проверьте точность остановки стрелы в конечных положениях. При необходимости осуществите настройку конечных положений.
- Очистите наружные поверхности привода, устройств безопасности, электромеханического или электромагнитного замка (при использовании).
- Очистку производите с помощью мягкой влажной ткани. Запрещено применять для чистки: водяные струи, очистители высокого давления, кислоты или щелочи.
- Ежемесячно необходимо проверять работоспособность всех устройств безопасности и защитных устройств и при обнаружении каких-либо неисправностей или дефектов привлечь квалифицированный персонал для их устранения.
- Средний срок службы изделия — 10 лет или 1 000 000 циклов.
- Срок службы и число циклов указаны приблизительно. Они были статистически определены для типичных условий эксплуатации и не гарантируются в каждом конкретном случае. Эти характеристики относятся к периоду работы оборудования, во время которого нет необходимости в специальном обслуживании.
- Каждая автоматическая входная группа обладает рядом технических характеристик (трение, балансировка, условия окружающей среды), которые могут существенно повлиять на срок службы и качество работы автоматической входной группы или части ее компонентов (включая автоматику).

## 6. ДИАГНОСТИКА НЕИСПРАВНОСТЕЙ

Ошибка	Возможная причина	Способ устранения
Шлагбаум не работает	отключено или отсутствует электропитание	убедитесь в наличии электропитания
	помеха движению стрелы	устраните помеху
	плохое соединение электропроводов	проверьте надежность соединения проводки
	шлагбаум находится в расцепленном положении	приведите шлагбаум в зацепление
После использования расцепителя шлагбаум не работает при нажатии кнопок управления или пульта ДУ	не выполнен возврат в исходное положение	переведите рукоятку расцепителя в среднее положение (см. п. 4.5)
Шлагбаум внезапно останавливается	срабатывает защита по усилию	отрегулируйте усилие шлагбаума
Стрела поднимается/опускается рывками или внезапно останавливается	стрела не сбалансирована	отрегулируйте балансировочную пружину
Стрела не полностью открывается или закрывается	неправильная регулировка концевых выключателей	отрегулируйте концевые выключатели





# *DOORHAN*<sup>®</sup>

Компания DoorHan благодарит вас за приобретение нашей продукции.  
Мы надеемся, что вы останетесь довольны качеством данного изделия.

По вопросам приобретения, дистрибьюции и технического обслуживания  
обращайтесь в офисы региональных представителей или центральный  
офис компании по адресу:

Россия, 143002, Московская обл.,  
Одинцовский р-н, с. Акулово, ул. Новая, д. 120  
Тел.: +7 495 933-24-00  
E-mail: [Info@doorhan.ru](mailto:Info@doorhan.ru)  
[www.doorhan.ru](http://www.doorhan.ru)