



ОКПД2
26.30.50.119

НАУЧНО-ПРОИЗВОДСТВЕННОЕ
ОБЪЕДИНЕНИЕ
«СИБИРСКИЙ АРСЕНАЛ»

EAC

Декларация
о соответствии ЕАЭС
№ RU Д-РУ.НВ11.В.00058/19

СИСТЕМА КОНТРОЛЯ
И УПРАВЛЕНИЯ ДОСТУПОМ

Турникеты серии SA с контроллером SIGUR E300

(SA320-E300, SA350-E300, SA351-E300, SA400-E300, SA401-E300)



РУКОВОДСТВО ПО ЭКСПЛУАТАЦИИ
СА ОП.425718.009-01РЭ

Новосибирск

Уважаемый покупатель!

Благодарим Вас за выбор нашей продукции. В создание современных высококачественных технических средств охраны вложены усилия самых разных специалистов ООО НПО «Сибирский Арсенал». Чтобы данное изделие служило безотказно и долго, ознакомьтесь, пожалуйста, с этим руководством. При появлении у Вас пожеланий или замечаний воспользуйтесь контактной информацией, приведенной в конце руководства. Нам важно знать Ваше мнение.

Настоящее руководство по эксплуатации предназначено для изучения принципов работы и эксплуатации полуавтоматических турникетов-триповов SA320-E300-EM, SA320-E300-MF, SA350-E300-EM, SA350-E300-MF, SA351-E300-EM, SA351-E300-MF, SA400-E300-EM, SA400-E300-MF, SA401-E300-EM, SA401-E300-MF.

Перед началом работы внимательно изучите настоящее руководство!

Общее правило обозначения турникетов:

Турникет SA	1	2	3	- 4	- 5
-------------	---	---	---	-----	-----

1 – Номер серии (3, 4).

2 – Конструктивное исполнение корпуса (0...5).

3 – Напряжение питания:

0 – постоянное напряжение 12 В;

1 – постоянное напряжение 12 В или переменное напряжение 220 В, 50 Гц
(по выбору потребителя).

4 – Краткое наименование контроллера СКУД (E300, Курс100).

5 – Стандарт используемых карт допуска: EM – EM-Marin, MF – Mifare.

Четвёртый и пятый параметры указываются только при их наличии.

ВНИМАНИЕ! Турникеты SA351-E300-EM, SA351-E300-MF, SA401-E300-EM, SA401-E300-MF работают от сети переменного тока с напряжением 220 В. Во избежание пожара или поражения электрическим током не подвергайте прибор воздействию дождя или сырости и не эксплуатируйте прибор со снятой крышкой. Строго соблюдайте все меры безопасности. Техническое обслуживание должно производиться только специалистами.

Copyright © 2021 ООО НПО «Сибирский Арсенал». Все права защищены.

28.12.2021

СОДЕРЖАНИЕ

1	Общие сведения	4
2	Технические характеристики	5
3	Режимы работы, индикация	6
4	Комплектность и состав	7
5	Плата контроллера, плата сопряжения, плата ИП и сопряжения	8
6	Краткое описание СКУД и контроллера	8
7	Считыватели proximity-карт	9
8	Пульт управления турникетом	9
9	Режим «Антипаника»	10
10	Механизм турникета	12
11	Указание мер безопасности	13
12	Порядок установки	13
13	Техническое обслуживание	19
14	Возможные неисправности и методы их устранения	20
15	Хранение, транспортирование, маркировка и упаковка	21
16	Ограниченная гарантия	21
17	Сведения об утилизации	22
18	Свидетельство о приёмке	22
19	Гарантийные обязательства	23
20	Контактная информация	23
21	Схема соединений	24
	Приложение А Учёт технического обслуживания	25
	Приложение Б Учёт выполнения работ	27

Полуавтоматические турникеты-триподы **SA320-E300-EM, SA320-E300-MF, SA350-E300-EM, SA350-E300-MF, SA351-E300-EM, SA351-E300-MF, SA400-E300-EM, SA400-E300-MF, SA401-E300-EM, SA401-E300-MF** являются совместным проектом ООО НПО «Сибирский Арсенал» и ООО «Пром-Автоматика». Далее турникеты будут обозначаться по названию серии без добавления названия контроллера СКУД и типа считывателя карты: SA320, SA350, SA351, SA400, SA401.

Турникеты являются полуавтоматическими турникетами-триподами со встроенным контроллером доступа «SIGUR E300» («Сфинкс E300»), производства ООО «ПромАвтоматика», с резервированным электропитанием и с пропускной способностью 30 человек в минуту.

Программное обеспечение (ПО) «SIGUR» позволяет организовать систему контроля и управления доступом (СКУД) «SIGUR» на базе турникетов серии SA.

Электропитание турникетов SA320, SA350, SA400 осуществляется от внешнего источника питания постоянного тока 12 В, 2 А (источник питания в комплект не входит, устанавливается потребителем).

Электропитание турникетов SA351, SA401 осуществляется от сети ~220 В с использованием встроенного резервного источника питания – аккумуляторной батареи (далее – АБ), либо от внешнего источника постоянного тока 12 В, 2 А (источник внешнего питания в комплект не входит, устанавливается потребителем).

По типу предъявляемых карт турникеты выпускаются в двух вариантах исполнения:

- С индексом **EM** – проход через турникет осуществляется при предъявлении proximity-карт стандарта **EM-Marin**.
- С индексом **MF** – проход через турникет осуществляется при предъявлении proximity-карт стандарта **Mifare**.

Особенности:

- Турникет может работать:
 - в СКУД «SIGUR».
 - автономно, после программирования в СКУД «SIGUR».
 - при управлении с ручного дистанционного пульта управления.
- Пропускная способность – до 30 человек в минуту в режиме «Однократный проход».
- Турникет является полуавтоматическим – вращение преграждающих планок осуществляется вручную.
- В турникете установлены два считывателя proximity-карт (на вход и выход) и световые индикаторы для визуализации состояния и режимов турникета.
- Наличие входа «Пожар», предназначенного для подключения приёмно-контрольных пожарных приборов, имеющих выход выдающий извещение «Пожар».
- Наличие режима «Антипаника» – все преграждающие планки турникета опущены в вертикальное положение – возможность быстрой эвакуации. Режим включается с ручного дистанционного пульта управления, при наличии сигнала на входе турникета «Пожар» и непосредственно при нажатии на центральный фиксатор трипода (рис.3).

- Конфигурирование турникета, контроллера доступа, добавление идентификаторов доступа (далее – proximity-карта или карта доступа) и т.д. производится в ПО СКУД «SIGUR».
- Автоматический переход турникетов SA351, SA401 на питание от АБ при отключении сети ~220 В, и обратно, при восстановлении питания ~220 В.
- Узел вращения преграждающих планок турникета (трипода) снабжен механизмом доворота, который после совершения прохода обеспечивает доводку преграждающих планок до исходного положения. Механизм доворота снабжен демпфирующим устройством, обеспечивающим плавную работу турникета.

2

ТЕХНИЧЕСКИЕ ХАРАКТЕРИСТИКИ

Параметр	Значение	
	SA320, SA350, SA400	SA351, SA401
Электропитание	= 11 ...14 В, 2 А	~220 В ^{+10%} _{-15%} , 50 Гц либо = 11 ...14 В, 2 А
Рекомендуемый резервный источник электропитания при питании от сети ~220 В	-	аккумуляторная батарея 7 Ач 12 В
Время работы от аккумуляторной батареи в режиме «Ожидания» и «Однократный проход»	-	до 12 часов
Потребляемая мощность от сети ~220 В, не более	-	25 Вт
Потребляемая мощность от внешнего источника питания 12 В, не более	10 Вт	15 Вт
Класс защиты от поражения электрическим током по ГОСТ12.2.007.0	III	I (при питании от сети ~220 В) III (при питании от источника 12 В)
Интерфейс связи	Ethernet	
Количество карт доступа (пользователей)	до 7000	
Количество событий в памяти контроллера	до 40 000	
Количество считывателей карт доступа	2	
Пропускная способность в режиме «Однократный проход»	30 чел/мин.	
Пропускная способность в режиме «Свободный проход»	60 чел/мин.	
Усилие поворота преграждающей планки, не более	3,5 кгс	
Ширина зоны прохода	500 - 600 мм	
Степень защиты оболочкой	IP40	
Длина преграждающей планки	500 мм	
Габаритные размеры, не более	см. раздел 12	
Масса, не более	30 кг	
Средний срок службы, не менее	10 лет	
Средняя наработка на отказ, не менее	1 500 000 проходов	

Параметр	Значение	
	SA320, SA350, SA400	SA351, SA401
Габаритные размеры пульта управления, не более	165 x 110 x 45 мм	
Масса пульта управления, не более	0,45 кг	
Длина кабеля пульта управления (кабелем не комплектуется)	до 50 м	
Условия эксплуатации		
Диапазон рабочих температур	от 0 до + 40 °С	
Относительная влажность воздуха при +25 °С, не более	90 %	

Турникет не предназначен для установки на «открытом воздухе» и рассчитан на круглосуточный режим работы. Конструкция турникета не предусматривает его эксплуатацию в условиях воздействия агрессивных сред и во взрывоопасных помещениях.

3

РЕЖИМЫ РАБОТЫ, ИНДИКАЦИЯ

Турникет имеет следующие режимы работы:

- **Режим «Ожидания» (нормальный режим).** Преграждающие планки установлены в рабочее положение (все планки зафиксированы, верхняя планка находится в горизонтальном положении). Турникет ожидает предъявления proximity-карты или команды с пульта. *Индцируется красным.*
- **Режим «Однократный проход».** В режиме «Ожидания», при предъявлении proximity-карты или при нажатии соответствующей кнопки на пульте, разрешается однократный проход в одном направлении, в течение определённого времени. *Индцируется зелёным с соответствующей стороны.*
- **Режим «Блокировка».** Преграждающие планки установлены в рабочее положение. Турникет не принимает proximity-карты и команды однократного прохода с пульта. Проход заблокирован. *Индцируется красным.*
- **Режим «Свободный проход».** Свободное вращение преграждающих планок в обе стороны. *Индцируется зелёным.*
- **Режим «Антипаника».** Нижние планки опущены в вертикальное положение, верхняя преграждающая планка опускается при первом проходе. *Индцируется зелёным.*

Режим «Антипаника» имеет высший приоритет, далее, в порядке уменьшения приоритета – «Свободный проход», «Блокировка», «Однократный проход». При включении режима с более высоким приоритетом, режим с низким приоритетом отключается.

Примечание. Турникет – полуавтоматический: в режимах «Однократный проход» и «Свободный проход», для прохода через преграждающие планки, их следует повернуть вручную. Для отключения режима «Антипаника» следует поднять преграждающие планки в рабочее положение вручную.

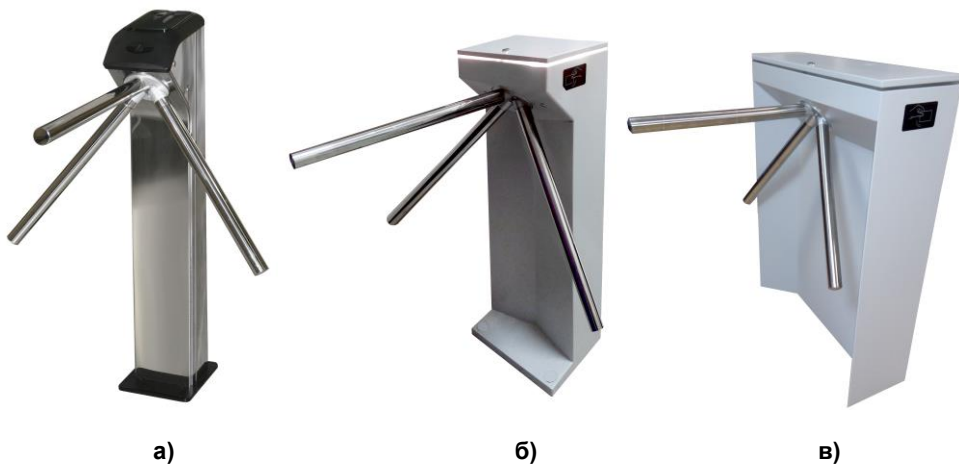


Рис.1 Общий вид турникетов: а) SA320, б) SA350, SA351, в) SA400, SA401

4

КОМПЛЕКТНОСТЬ И СОСТАВ

Обозначение	Наименование	Кол-во, шт.	Примеч.
—	Турникет SA *	1	обозначение указано в разделе «Свидетельство о приёмке»
—	Proximity-карта стандарта EM-Marin	2	для турникетов с индексом EM
—	Proximity-карта стандарта Mifare	2	для турникетов с индексом MF
CAOP.425711.003	Пульт управления турникетом	1	—
—	Компакт-диск с документацией и ПО	1	—
—	Ключ (открывания/закрывания верхней крышки)	2	—
—	Заглушка отверстия для монтажа	2	для SA350,SA351
—	Заглушка отверстия для монтажа	1	для SA400,SA401
—	Шайба M10	6	для SA400,SA401
—	Анкерный болт M10x80	5	для SA320
—	Колпачок на болт черный	5	для SA320
CAOP.425718.009-01PЭ	Руководство по эксплуатации	1	—

(*) – вариант исполнения турникета указан в пункте «Свидетельство о приёмке».

5 ПЛАТА КОНТРОЛЛЕРА, ПЛАТА СОПРЯЖЕНИЯ, ПЛАТА ИП и СОПРЯЖЕНИЯ

Плата контроллера турникета совместно с платой сопряжения турникета (платой ИП и сопряжения) служит для обеспечения взаимодействия блоков из состава турникета между собой и непосредственно с турникетом.

К плате контроллера турникета через плату сопряжения (плату ИП и сопряжения) а так же кросс-плату 2 подключается управляющий контроллер «SIGUR E300» и пульт управления турникетом (см. п.8). Схема соединений турникета приведена на рис.8.

Плата контроллера турникета установлена непосредственно на механизме турникета (см. рис.5). Плата сопряжения, плата ИП и сопряжения, кросс-плата 2 с подключенными к ним платой контроллера «SIGUR E300» установлены в корпусе турникета.

На плате сопряжения и плате ИП и сопряжения, имеется вход «Пожар» (клеммник «ПОЖ»-«ОБЩ»), предназначенный для подключения приёмно-контрольных пожарных приборов (ППКП), имеющих выход выдающий извещение «Пожар» путём замыкания контактов (тип выхода: «открытый коллектор» либо «нормально разомкнутые контакты реле»). Наличие сигнала на входе «Пожар» включает режим турникета «Антипаника».

К плате ИП и сопряжения, при питании от сети ~220 В, может быть подключен резервный источник питания – аккумуляторная батарея напряжением 12 В и ёмкостью 7 Ач.

6 КРАТКОЕ ОПИСАНИЕ СКУД И КОНТРОЛЛЕРА

Турникеты предназначены для построения системы контроля и управления доступом на базе СКУД «SIGUR».

Турникеты поддерживают создание СКУД следующего типа: точка доступа с контролем прохода в обоих направлениях (два считывателя: на входе и на выходе).

Для организации СКУД, в турникет установлен контроллер доступа «SIGUR E300» («Сфинкс E300»). Контроллер обеспечивает связь с компьютером (с установленным на нём ПО СКУД «SIGUR»), работу со считывателями, обрабатывает их информацию, выдаёт команды турникету и т.д. Подключается контроллер к локальной сети (через сетевой коммутатор) или непосредственно к компьютеру по интерфейсу Ethernet.

На плате сопряжения (ИП и сопряжения) имеется переключатель DA/DB, предназначенная для размыкания/замыкания (объединения) контактов выходов передачи на контроллер доступа сигнала о совершении прохода в разрешенном направлении. По умолчанию переключатель DA/DB – разомкнута.

Аппаратные настройки режимов контроллера доступа устанавливаются с помощью DIP-переключателей на его плате и во избежание некорректной работы турникета их менять не рекомендуется.

Для правильной работы контроллера «SIGUR E300»:

- при замкнутой переключателе DA/DB на плате сопряжения / ИП и сопряжения DIP-переключатели 2...5 и 8 контроллера должны стоять в положении ON, остальные – в положении OFF (настройки устанавливаются по необходимости).

- при разомкнутой переключателе DA/DB на плате сопряжения / ИП и сопряжения DIP-переключатели 2...4 и 8 контроллера должны стоять в положении ON, остальные – в положении OFF (настройки по умолчанию).

Программные настройки производятся потребителем в соответствии с руководством на ПО. Данные для инсталляции контроллера в ПО (серийный номер и MAC-адрес) указаны в разделе «Комплектность» и на наклейке, внутри корпуса турникета, рядом с контроллером.

Подробная информация о работе системы «SIGUR» и контроллера изложена в прилагаемых в электронном виде руководстве пользователя на СКУД «SIGUR» и в описании и инструкции по эксплуатации контроллера «SIGUR E300». Обновление ПО при необходимости производится с сайта <http://sigursys.com/download.php>.

7

СЧИТЫВАТЕЛИ PROXIMITY-KART

7.1 Бесконтактный считыватель «Портал» вариант 10 предназначен для использования в качестве устройства чтения кода proximity-карт стандарта EM-Marin и передачи его в формате кода Dallas Touch Memory.

В составе турникетов с индексом **EM** установлены два бесконтактных считывателя «Портал» вариант 10 для обеспечения прохода в обоих направлениях (вход/выход). Считывание карты подтверждается сигналом зуммера и кратковременной сменой свечения соответствующего индикатора состояния турникета с красного на зелёный.

Технические характеристики proximity-карт стандарта EM-Marin:

Формат: EM-Marin, частота: 125 кГц, длина кодовой посылки: 64 бита, скорость передачи: 2 кБод. Модуляция: амплитудная, код: Манчестер.

7.2 Бесконтактный считыватель MATRIX-II (мод. MF-1) предназначен для использования в качестве устройства чтения кода proximity-карт стандарта Mifare и передачи его в формате кода Dallas Touch Memory.

В составе турникетов с индексом **MF** установлены два бесконтактных считывателя MATRIX-II для обеспечения прохода в обоих направлениях (вход/ выход). Считывание карты подтверждается сигналом зуммера и кратковременной сменой свечения соответствующего индикатора состояния турникета с красного на зелёный.

8

ПУЛЬТ УПРАВЛЕНИЯ ТУРНИКЕТОМ

Пульт управления турникетом (рис.2) предназначен для ручного дистанционного управления турникетом. Пульт имеет четыре кнопки для включения (отключения) следующих режимов турникета (в порядке возрастания приоритета):

- 8.1 «Однократный проход»** в одном из двух направлений (проход А или В – вход или выход) - обеспечивается кратковременным нажатием одной из кнопок: «▶» («Проход А») или «◀» («Проход В»).
- 8.2 «Блокировка»** - обеспечивается нажатием кнопки «■». При этом блокируется проход по proximity-картам и от кнопок однократного прохода «◀» и «▶». Для выхода из режима необходимо повторно нажать кнопку «■».
- 8.3 «Свободный проход»** - обеспечивается нажатием кнопки «◀▶». При этом преграждающие планки свободно вращаются, обеспечивая свободный проход (если ранее был включен режим «Блокировка», то он отключится). Для выхода из режима необходимо повторно нажать кнопку «◀▶».
- 8.4 «Антипаника»** - обеспечивается одновременным нажатием кнопок однократного прохода «◀» и «▶». При этом нижние планки опускаются, а верхняя преграждающая планка опускается при первом проходе, обеспечивая свободный про-

ход. Для выхода из режима необходимо вручную поднять все преграждающие планки в рабочее положение. Данный режим имеет высший приоритет.

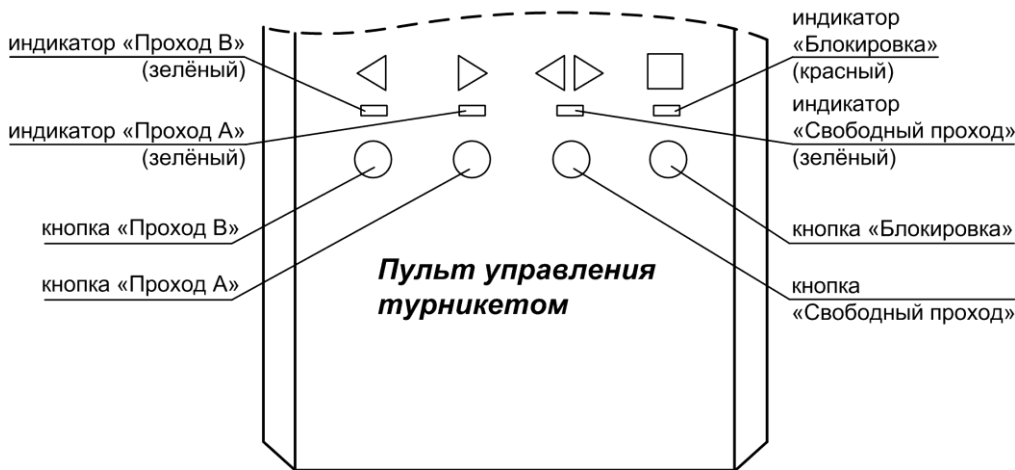


Рис.2 Пульт управления турникетом

Нажатие кнопок однократного прохода «◀» и «▶» индицируется на пульте соответствующими светодиодами в течение времени нажатия.

Включенные режимы «Свободный проход» и «Блокировка» индицируются на пульте соответствующими индикаторами, пока не отключен режим.

Режим «Антипаника» индицируется на пульте миганием светодиода свободного прохода.

Пульт управления поставляется в комплекте с турникетом и подключается к плате сопряжения или к плате ИП и сопряжения восьми-жильным кабелем (не комплектуется), длиной не более 50 м, схема подключения – см. рис.9.

Для подключения кабеля к пульту управления: выкрутите два винта по бокам пульта, снимите крышку, на крышке пульта расположена плата с клеммником, подключите кабель к клеммнику, проденьте кабель в паз в основании пульта, зафиксируйте кабель хомутом, соберите пульт.

9

РЕЖИМ «АНТИПАНИКА»

В турникетах предусмотрен режим «Антипаника» - при возникновении чрезвычайной ситуации имеется возможность быстрой разблокировки преграждающих планок.

Режим «Антипаника» включается:

- кнопками с ручного дистанционного пульта управления турникетом, см. п.8;
- подачей сигнала на вход турникета «Пожар»;
- вручную, при нажатии на центральный фиксатор трипода, см. рис.3.

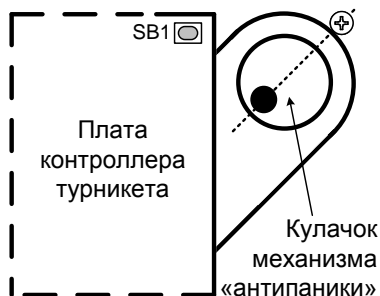
При включении режима «Антипаника» нижние преграждающие планки опускаются в вертикальное положение, а верхняя преграждающая планка опускается при первом проходе.



Рис.3 Место расположения центрального фиксатора трипода

Для выхода турникета из режима «Антипаника» в нормальный режим нужно вернуть преграждающие планки в исходное рабочее положение. Для этого, все три планки нужно установить в горизонтальное положение, как показано на рис.4А, при этом центральная планка предварительно фиксируется с лёгким щелчком. Затем следует плавно повернуть вниз одну из боковых планок, как показано на рис.4Б, так же до щелчка, и удерживая эту боковую планку на месте, аналогично повернуть вторую боковую планку, как показано на рис.4В (до щелчка). Когда все планки окажутся на своих местах (рис.4В) произойдет окончательная фиксация, турникет перейдёт в нормальный режим, индикация турникета сменится с зелёной на красную. Видео примера перевода турникета из режима «Антипаника» в режим «Ожидания» приведено на сайте <http://www.arsenal-npo.ru>.

В случае, если фиксации планок не происходит (механизм «антипаники» разрегулировался), необходимо повторно с пульта управления включить режим «Антипаника» и после этого установить планки в рабочее положение. При отсутствии пульта, на плате контроллера турникета предусмотрена кнопка SB1 (см. рис.8 и 9). Короткими нажатиями кнопки SB1 необходимо отрегулировать механизм «антипаники» - привести кулачок в положение согласно рисунку справа.



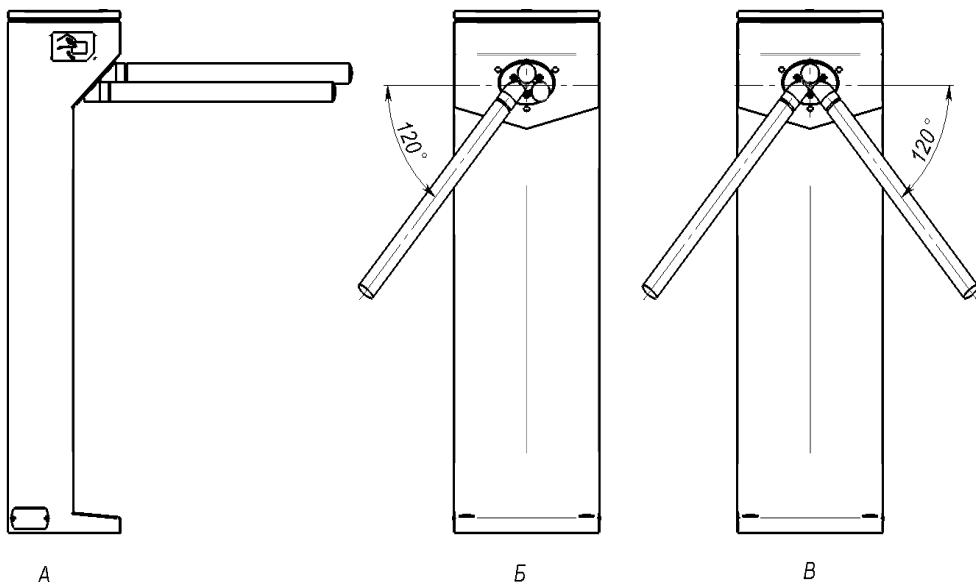


Рис.4 Установка преграждающих планок в исходное рабочее положение

10

МЕХАНИЗМ ТУРНИКЕТА

Турникеты являются полуавтоматическими: в режиме «Однократный проход» и «Свободный проход» для прохода через преграждающие планки, их следует провернуть вручную, а для выхода из режима «Антипаника», необходимо поднять преграждающие планки в рабочее положение вручную.

Краткое описание работы механизма турникета.

В режиме «Ожидания», при попытке провернуть преграждающие планки, система контроля доступа проверяет разрешение на проход, и в случае отсутствия разрешения (не предъявлена карта или не нажата соответствующая кнопка на пульте управления) механизм останавливает поворотный узел с преграждающими планками.

Вращение (поворот) планок турникета происходит вручную, при этом возврат в исходное положение обеспечивает устройство доворота, а плавную («мягкую») остановку после поворота обеспечивает демпфирующее устройство (рис.6).

При включении режима «Антипаника» преграждающие планки расфиксируются и две нижние опускаются в нейтральное вертикальное положение. Верхняя планка так же расфиксируется и переводится в вертикальное положение вручную. Для выхода турникета из режима «Антипаника» в нормальный режим нужно вручную вернуть преграждающие планки в исходное рабочее положение (подробнее – см. п.9).

При отсутствии электропитания турникет находится в режиме «Свободный проход».

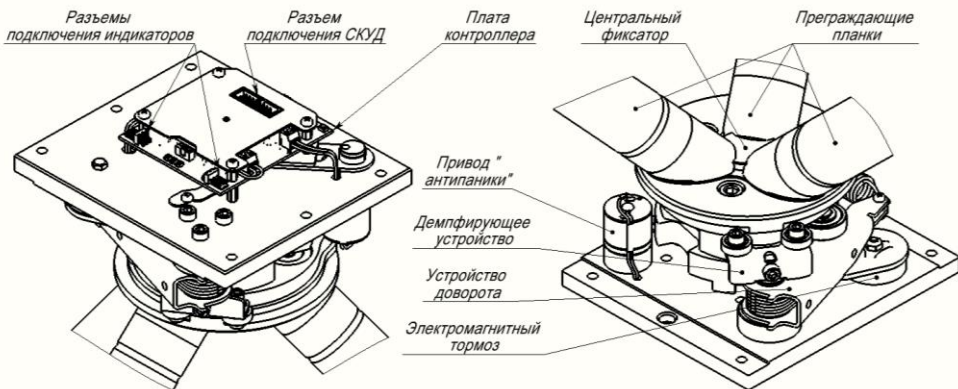


Рис.6 Механизм турникета (вид верхней и нижней части).

11

УКАЗАНИЕ МЕР БЕЗОПАСНОСТИ

При установке и эксплуатации турникетов необходимо руководствоваться «Правилами технической эксплуатации электроустановок потребителей» и «Правилами техники безопасности при эксплуатации электроустановок потребителей».

Установка и техническое обслуживание должны выполняться техническим персоналом, изучившим настоящую инструкцию, имеющим квалификационную группу по технике безопасности не ниже III на напряжение до 1000 В и прошедшим инструктаж по технике безопасности на рабочем месте.

Турникеты SA351 и SA401 могут работать от сети переменного тока.

Перед подачей сетевого напряжения 220 В убедитесь в наличии заземления корпуса турникета! Без заземления корпуса, турникет не включать! Подключать турникет следует к розетке, имеющей заземляющий контакт, т.к. заземление металлического корпуса прибора предусмотрено через заземляющий провод сетевого шнура. При отсутствии в розетке заземляющего контакта (или при отсутствии заземления розетки) корпус прибора необходимо заземлить, подключив заземляющий контакт корпуса (находится внутри корпуса, для доступа необходимо снять верхнюю крышку) к контуру заземления помещения.

Во избежание пожара или поражения электрическим током не подвергайте турникет воздействию дождя или сырости. Установку, техническое обслуживание и устранение неисправностей следует производить при отключенном питании.

Запрещается эксплуатация турникета со снятой крышкой.

При подключении аккумуляторной батареи или внешнего источника 12 В соблюдайте полярность! Красный вывод – «плюс», синий вывод – «минус». При транспортировке или хранении турникета необходимо отсоединять клеммы АБ.

12

ПОРЯДОК УСТАНОВКИ

Перед установкой турникета внимательно изучите настоящее руководство.

После вскрытия упаковки произведите внешний осмотр, убедитесь в отсутствии механических повреждений и проверьте комплектность.

После хранения или перевозки турникета в холодных условиях необходимо перед включением выдержать прибор без упаковки в нормальных условиях не менее 12 часов.

Под верхней крышкой турникета расположена панель, на которой расположены платы СКУД и отсек для размещения аккумуляторной батареи ёмкостью 7 Ач (SA351, SA401). Для удобства монтажа (подключения внешнего контроллера, пульта управления, кабеля питания) и установки/смены аккумуляторной батареи панель можно выдвинуть из корпуса вверх. Для этого в турникетах SA350 (SA351) нужно открутить два винта в верхней части панели и переустановить панель на специальных держателях корпуса турникета в верхнее положение. После монтажа панель нужно вернуть в рабочее положение и закрепить винтами. В турникете SA320 нужно ослабить два винта (поз.1) на 4-5 оборотов и поднять панель вверх (см. рис. 7), она зафиксировается в верхнем положении. После подключения подтянуть панель вверх, винты (поз.2) подтянутся вверх по наклонным прорезям. Придерживая винты (поз.2) в верхнем положении аккуратно опустить панель вниз. После этого закрепить панель винтами (поз.1).

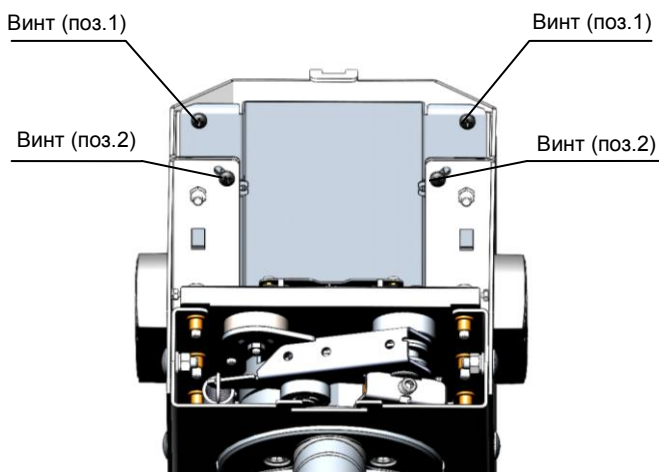


Рис.7 Панель турникета SA320. Верхняя крышка снята (платы не показаны).

Монтаж турникета SA320 производится на пять анкеров (входят в комплект) в отверстия в основании корпуса (рис.7А1).

Разметку отверстий для установки производить в соответствии с рис.7А1 и с учётом габаритных размеров (рис.7Б).

Монтаж турникетов SA350, SA351 производится на четыре анкера (в комплект не входят) в отверстия в основании корпуса (рис.7А2). Рекомендуемые анкера – M10x100.

Монтаж турникетов SA400, SA401 производится на шесть анкеров (в комплект не входят) в отверстия в основании корпуса (рис.7А3). Рекомендуемые анкера – M10x100.

Разметку отверстий для установки производить в соответствии с рис.7А и с учётом габаритных размеров (рис.7Б).

Для ввода/вывода кабелей предусмотрены отверстия (рис.7А) в нижней части основания и на задней стенке турникета.

Прокладку кабелей необходимо производить с соблюдением правил эксплуатации электроустановок.

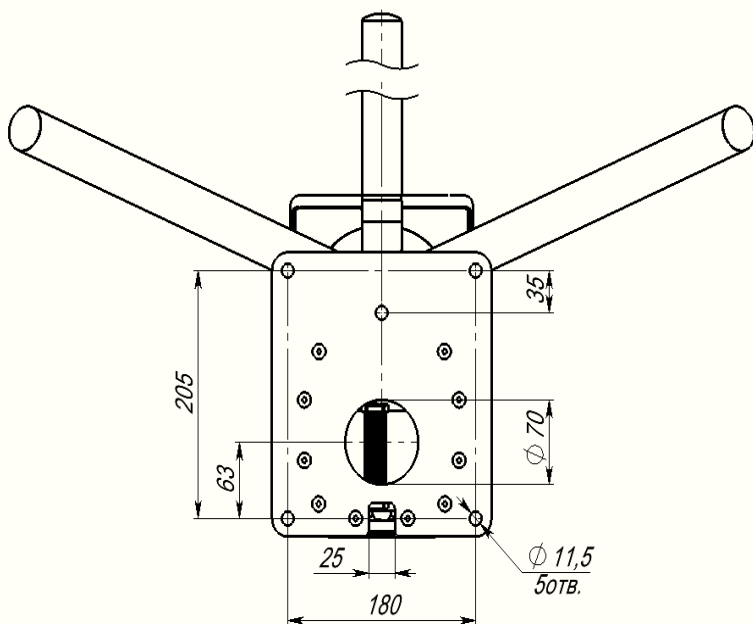


Рис.7А1 Основание турникета SA320. Вид снизу.
Расположение отверстий для крепежа, присоединительные размеры

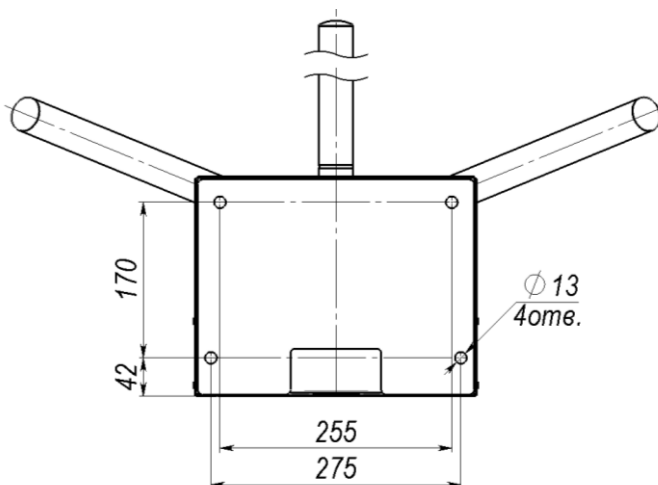


Рис.7А2 Основание турникета SA350 (SA351). Вид снизу.
Расположение отверстий для крепежа, присоединительные размеры

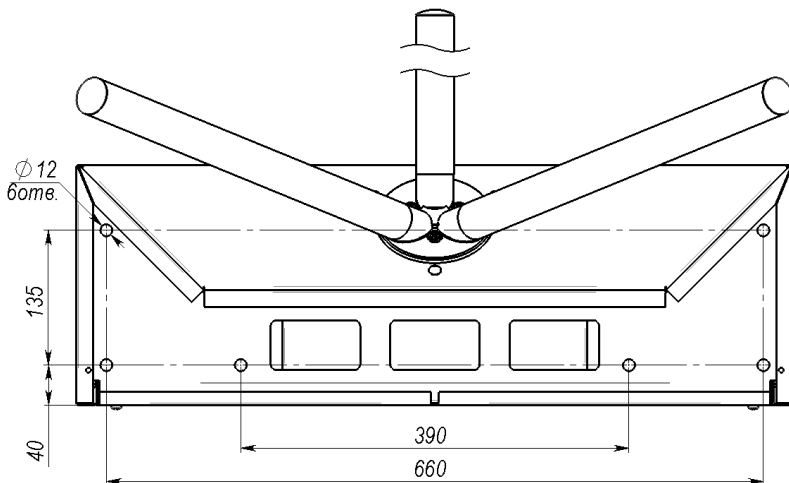


Рис.7А3 Основание турникета SA400 (SA401). Вид снизу.

Расположение отверстий для крепежа, присоединительные размеры

12.1 Последовательность действий при установке турникета (рекомендуемая):

- определите место установки, поверхность под основанием турникета должна быть ровной, без выступов и горизонтальной (по уровню);
- произведите разметку и просверлите отверстия;
- откройте замок ключом и снимите верхнюю крышку турникета;
- перед установкой на место, проденьте необходимые кабели в отверстие в основании или/и на задней стенке и произведите необходимые подключения;
- установите турникет на планируемое место и прикрепите турникет анкерами;
- произведите прокладку кабелей;
- установите заглушки, снятые при установке;
- включите питание турникета:
 - на SA320, SA350, SA400 подайте напряжение питания 12 В;
 - в SA351, SA401 установите и подключите аккумуляторную батарею (синюю клемму жгута подключите к минусовому, а красную - к плюсовому контакту АБ), подключите 220 В, либо подайте напряжение питания 12 В, вместо питания 220 В и АБ.
- закройте верхнюю крышку.

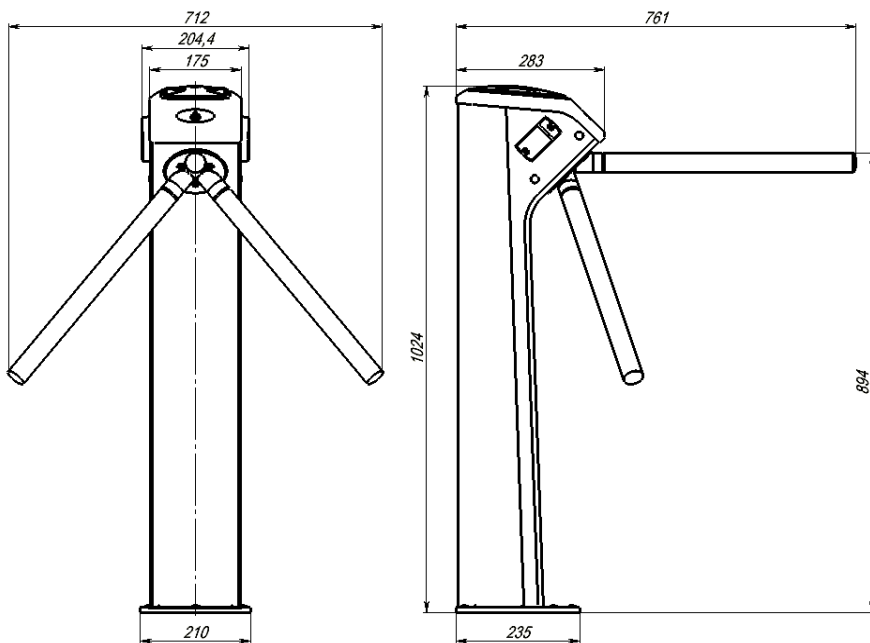


Рис.7Б1 Турникет SA320. Габаритные размеры

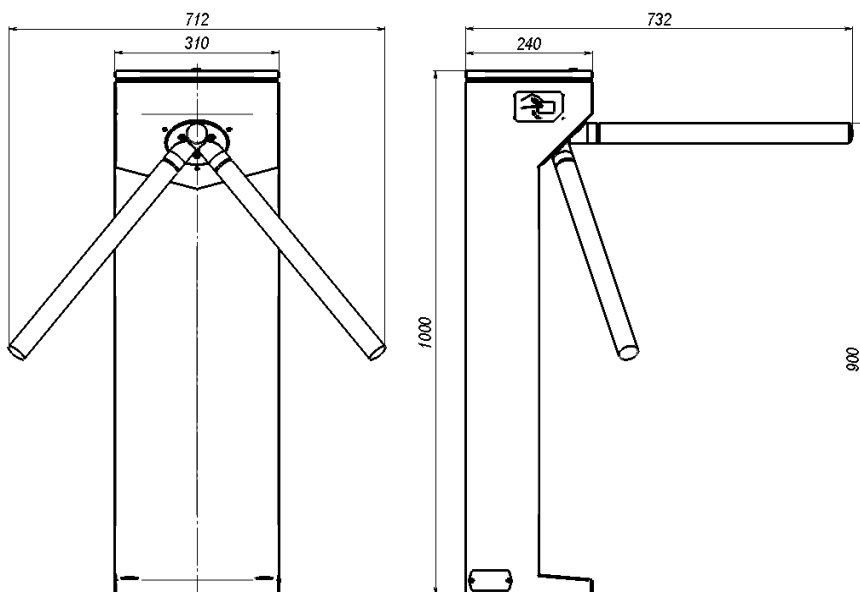


Рис.7Б2 Турникет SA350 (SA351). Габаритные размеры

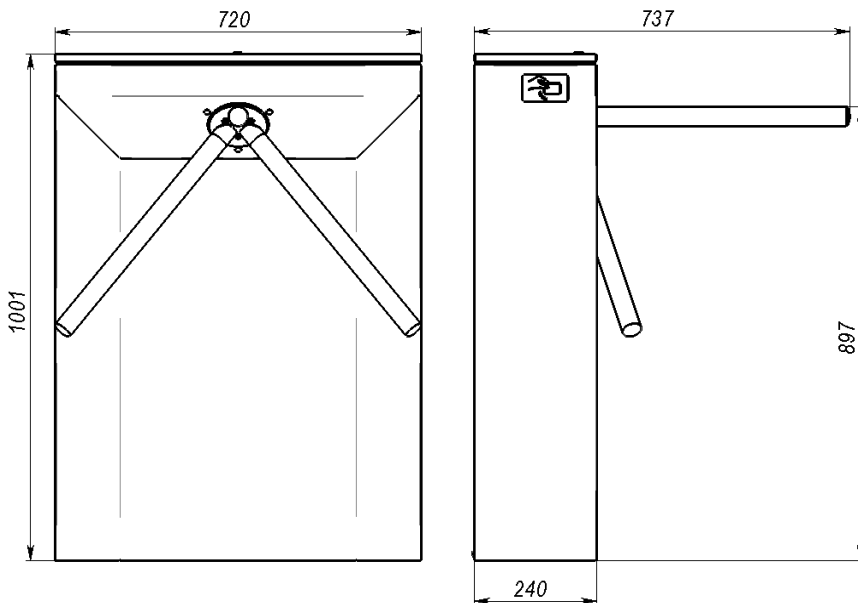


Рис.7Б3 Турникет SA400 (SA401). Габаритные размеры

12.3 Проверка работоспособности (рекомендуемая):

- если не подключен пульт управления турникетом, то отключите питание турникета и подключите кабель пульта управления к клеммнику платы сопряжения (ИП и сопряжения);
- включите питание турникета;
- индикаторы состояния турникета (рис.1) засветятся красным – турникет находится в режиме «Ожидания»;
- в режиме «Ожидания» кратковременно нажмите на пульте кнопку «▶» («Проход А»). Засветится зелёным соответствующий индикатор состояния турникета – разрешен однократный проход, проверните планки. После проворота соответствующий индикатор состояния турникета засветится красным – турникет снова в режиме «Ожидания»;
- аналогично проверьте «Проход В» (кнопка «◀»);
- если имеются добавленные ключи (proximity-карты записанные в конфигурацию контроллера E300 турникета), проверьте режим «Однократный проход» с помощью proximity-карты (вместо нажатия кнопки «Проход А (или В)» необходимо поднести карту к окну считывателя и т.д.);
- в режиме «Ожидания» нажмите на кнопку «◀▶» («Свободный проход») – соответствующий светодиод на пульте и индикаторы состояния турникета засветятся зелёным – турникет в режиме «Свободный проход», проверните планки;
- в режиме «Свободный проход» нажмите кнопку «◀▶» – светодиод пульта погаснет, индикаторы состояния турникета засветятся красным – турникет в режиме «Ожидания»;

- в режиме «Ожидания» нажмите на пульте кнопку «■» («Блокировка») – соответствующий светодиод на пульте засветится красным, индикация состояния турникета не изменится (светится красным). При нажатии кнопок «▶» («Проход А»), «◀» («Проход В») или при управлении proximity-картой (записанной в конфигурацию контроллера турникета) переключения в режим «Однократный проход» не происходит – проход через турникет заблокирован;
- для разблокировки турникета необходимо повторно нажать кнопку «■» («Блокировка»);
- в режиме «Ожидания» нажмите одновременно на кнопки однократного прохода «◀» и «▶», светодиод «◀▶» на пульте начнёт мигать зелёным, индикаторы состояния турникета засветятся зелёным, нижние преграждающие планки опустятся в вертикальное положение – турникет в режиме «Антипаника»;
- для выхода из режима «Антипаника» вручную поднимите планки в рабочее положение – светодиод пульта погаснет, индикаторы состояния турникета засветятся красным – турникет в режиме «Ожидания».

В процессе эксплуатации необходимо проводить техническое обслуживание (ТО) турникета. Периодичность обслуживания – 1 раз в год или при возникновении неисправностей.

Эксплуатационно-технический персонал, в обязанности которого входит техническое обслуживание, должен знать конструкцию и правила эксплуатации турникета.

Перед началом технического обслуживания необходимо отключить электропитание турникета (сеть 220 В и аккумуляторную батарею либо внешнее питание 12 В).

Порядок проведения технического обслуживания.

Для проведения технического обслуживания необходимо открыть ключом и снять верхнюю крышку турникета. При необходимости полностью извлечь механизм турникета из корпуса. Для этого нужно отсоединить от платы контроллера жгут подключения к плате сопряжения или ИП и сопряжения и жгуты индикации (INA, INB), и открутить 4 (четыре) болта М5х25 по периметру шасси механизма.

Последовательность действий ТО (рекомендуемая):

- проведите визуальный осмотр внешнего и внутреннего состояния турникета;
- удалите с поверхности аккумуляторной батареи (при наличии) пыль, грязь, влагу, убедитесь в отсутствии вздутий и трещин;
- измерьте напряжение АБ, в случае необходимости зарядите или замените АБ;
- удалите с поверхности клемм, разъёмов, контактов перемычек и т.д. пыль, грязь, следы коррозии;
- проверьте надёжность соединения клемм и разъёмов;
- проведите визуальный осмотр механизма турникета;
- удалите с помощью ветоши загрязнения механизма;
- выполните смазку следующих узлов трения (см. рис.8), смазка – «Литол» или аналогичная:
 - ось устройства доворота;
 - кулачок и планки механизма «антипаники».

ВНИМАНИЕ! Не допускайте попадания смазки на плату контроллера, оптопар.

- установите на место механизм, подключите жгуты к плате контроллера;
- установите верхнюю крышку турникета;
- выполните проверку работоспособности турникета согласно п.12.3.

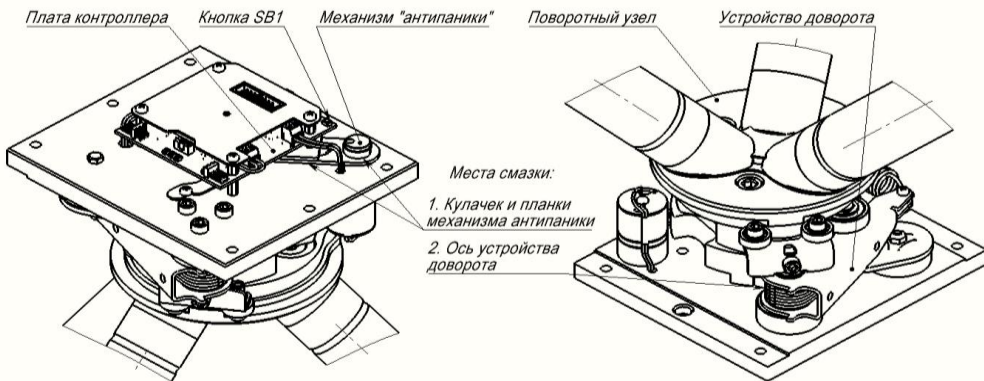


Рис.8 Расположение узлов и деталей трения. Места смазки

Неисправность	Вероятная причина	Метод устранения
При включении питания 220 В (АБ не подключена) турникет не работает – отсутствует индикация состояния турникета	1. Отсутствует напряжение в сети 2. Нет контакта сетевого кабеля к клеммнику «220 В» 3. Повреждён сетевой кабель	1. Проверить наличие напряжения в сети 220 В 2. Проверить контакт и подтянуть винты (предварительно отключив 220 В) 3. Устранить обрыв или заменить кабель
Турникет не работает от аккумуляторной батареи	1. Глубокий разряд аккумуляторной батареи 2. Неисправна аккумуляторная батарея	1. Зарядить АБ при помощи специализированного зарядного устройства 2. Проверить и при необходимости заменить АБ
В режиме «Ожидания» при предъявлении карты турникет не управляется: не проворачиваются планки в одном из направлений, индикация состояния не переключается на режим «Однократный проход»	Нет сигнала от считывателя А(В) на плату сопряжения	Проверьте качество разъёмных соединений ТМА(ТМВ) на сопряжения
В режиме «Ожидания» нет индикации А(В) (один индикатор состояния турникета светится красным, другой не светится)	Нет сигнала от платы контроллера турникета на плату индикации А(В)	Проверьте качество разъёмных соединений INA(INB) на плате контроллера турникета

При невозможности устранить неисправность турникета свяжитесь со службой технической поддержки или сервисной службой предприятия-изготовителя.

Турникет в заводской упаковке можно перевозить в контейнерах, закрытых железнодорожных вагонах, герметизированных отсеках самолётов, а также автомобильным транспортом с защитой от прямого воздействия атмосферных осадков и пыли в соответствии с правилами перевозки грузов, действующими на каждом виде транспорта. Хранение турникета допускается в помещениях при температуре окружающего воздуха от минус 20 до + 50 °С и значении относительной влажности воздуха до 98 % при +25 °С без конденсации влаги.

После нахождения турникета при отрицательных температурах или повышенной влажности воздуха турникет перед установкой и монтажом должен быть выдержан в закрытом помещении с нормальными климатическими условиями в течение не менее 12 часов.

Маркировка и упаковка турникета соответствуют требованиям ТУ 26.30.50-038-12690085-2019.

Производитель данного изделия несет ответственность за его работу только в рамках гарантийных обязательств.

Производитель не несет ответственность за неисправности, вызванные качеством подключения, монтажа и т.п.

Производитель не несет ответственности за любой ущерб, возникший от использования изделия, как для его владельца, так и для третьих лиц в следующих случаях:

- изделие эксплуатировалось и обслуживалось не в соответствии с руководством по эксплуатации.
- изделие изменено или модифицировано.
- изделие повреждено в силу форс-мажорных обстоятельств, а также из-за скачка напряжения, использования не по назначению, злоупотребления, небрежности, несчастного случая, неправильного обращения или других причин, не связанных с дефектами в изделии.
- изделие ремонтировалось или модифицировалось лицами, не являющимися квалифицированным персоналом официального сервисного центра, что усилило повреждение или дефект.

Для получения гарантийного сервисного обслуживания в течение гарантийного периода обратитесь в наш сервисный центр за информацией, затем отправьте изделие в сервисный центр с подробным описанием проблемы.

В связи с постоянным совершенствованием выпускаемой продукции, предприятие-изготовитель оставляет за собой право вносить без предварительного уведомления изменения в конструкцию турникета, не ухудшающие его технические характеристики.

Изделие не содержит драгоценных и токсичных материалов и утилизируется обычным способом. Не выбрасывайте изделие с бытовыми отходами, передайте его в специальные пункты приема и утилизации электрооборудования и вторичного сырья.



АБ необходимо сдавать в пункты приема отработанных аккумуляторных батарей.

Турникет SA320-E300-EM	CAOP.425718.011-01	нержавеющая сталь	<input type="checkbox"/>
Турникет SA320-E300-EM	CAOP.425718.011-05	сталь с полимерным покрытием	<input type="checkbox"/>
Турникет SA320- E300-MF	CAOP.425718.011-02	нержавеющая сталь	<input type="checkbox"/>
Турникет SA320-E300- MF	CAOP.425718.011-06	сталь с полимерным покрытием	<input type="checkbox"/>
Турникет SA350-E300-EM	CAOP.425718.010-05	сталь с полимерным покрытием	<input type="checkbox"/>
Турникет SA351-E300-EM	CAOP.425718.010-02	сталь с полимерным покрытием	<input type="checkbox"/>
Турникет SA350-E300-MF	CAOP.425718.010-06	сталь с полимерным покрытием	<input type="checkbox"/>
Турникет SA351-E300-MF	CAOP.425718.010-03	сталь с полимерным покрытием	<input type="checkbox"/>
Турникет SA400-E300-EM	CAOP.425718.009-15	сталь с полимерным покрытием	<input type="checkbox"/>
Турникет SA400-E300-EM	CAOP.425718.009-18	нержавеющая сталь	<input type="checkbox"/>
Турникет SA400-E300-EM	CAOP.425718.009-21	нержавеющая сталь и декоративный камень	<input type="checkbox"/>
Турникет SA400-E300-MF	CAOP.425718.009-16	сталь с полимерным покрытием	<input type="checkbox"/>
Турникет SA400-E300-MF	CAOP.425718.009-19	нержавеющая сталь	<input type="checkbox"/>
Турникет SA400-E300-MF	CAOP.425718.009-22	нержавеющая сталь и декоративный камень	<input type="checkbox"/>

Турникет SA401-E300-EM	CAOP.425718.009-02	сталь с полимерным покрытием	<input type="checkbox"/>
Турникет SA401-E300-EM	CAOP.425718.009-07	нержавеющая сталь	<input type="checkbox"/>
Турникет SA401-E300-EM	CAOP.425718.009-12	нержавеющая сталь и декоративный камень	<input type="checkbox"/>
Турникет SA401-E300-MF	CAOP.425718.009-03	сталь с полимерным покрытием	<input type="checkbox"/>
Турникет SA401-E300-MF	CAOP.425718.009-08	нержавеющая сталь	<input type="checkbox"/>
Турникет SA401-E300-MF	CAOP.425718.009-13	нержавеющая сталь и декоративный камень	<input type="checkbox"/>

соответствует требованиям ТУ 26.30.50-038-12690085-2019 и конструкторской документации, признан годным к эксплуатации.

Дата выпуска:

Заводской номер:

Штамп ОТК

19

ГАРАНТИЙНЫЕ ОБЯЗАТЕЛЬСТВА

Срок гарантийных обязательств 1 год. В течение этого срока изготовитель обязуется производить бесплатно, по своему усмотрению, ремонт, замену либо наладку вышедшего из строя оборудования. На приборы, имеющие механические повреждения, следы самостоятельного ремонта или другие признаки неправильной эксплуатации, гарантийные обязательства не распространяются (см. п.16 «Ограниченная гарантия»).

Срок гарантийного обслуживания исчисляется со дня покупки прибора. При отсутствии отметки о продаже, срок гарантийного обслуживания исчисляется со дня даты выпуска.

Дата продажи:

Название торгующей организации:

МП

20

КОНТАКТНАЯ ИНФОРМАЦИЯ

Техническая поддержка

тел.: 8-800-250-53-33 (многоканальный)

Сервисный центр

Россия, 633010,

Новосибирская обл., г.Бердск, а/я 12

тел.: (383) 363-98-67

skype: arsenal_servis

e-mail:

support@arsenalnpo.ru

Техническая поддержка по контроллеру и ПО «SIGUR E300»

тел.: 8-800-700-31-83

+7 495 665 30 48

e-mail: info@spnx.ru

skype: spnx.support

ООО НПО «Сибирский Арсенал»

Россия, 630073,

г.Новосибирск, мкр.Горский, 8а

тел.: (383) 240-85-40

e-mail:

info@arsenalnpo.ru

www.arsenal-npo.ru

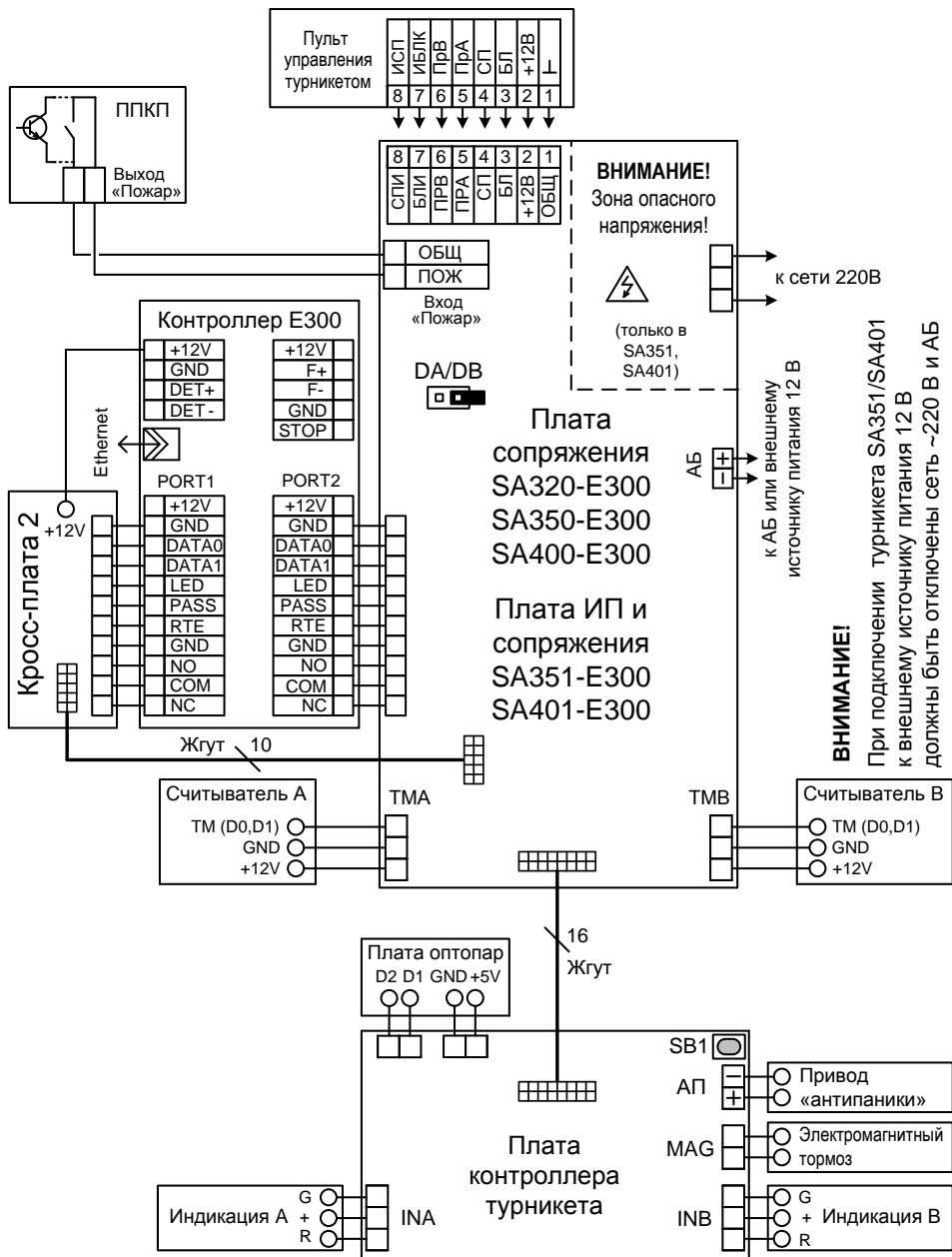


Рис.9 Схема электрических соединений

Приложение А**УЧЕТ ТЕХНИЧЕСКОГО ОБСЛУЖИВАНИЯ**

Дата	Вид технического обслуживания	Наработка		Основание	Должность, фамилия и подпись		Примечание
		после последнего ТО	с начала эксплуатации		выполнившего работу	проверившего работу	

Дата	Вид технического обслуживания	Наработка		Основание	Должность, фамилия и подпись		Примечание
		после последнего ТО	с начала эксплуатации		выполнившего работу	проверившего работу	

Приложение Б**УЧЕТ ВЫПОЛНЕНИЯ РАБОТ**

Приложение Б «Учет выполнения работ» содержит записи о внеплановых работах по текущему ремонту изделия при его эксплуатации, включая замену отдельных составных частей изделия (комплектующих, покупных изделий).

Дата	Наименование работы и причина ее выполнения	Должность, фамилия и подпись		Примечание
		выполнившего работу	проверившего работу	

НПО «Сибирский Арсенал»

630073 г.Новосибирск

мкр. Горский, 8а

тел.: 8-800-250-53-33

e-mail: info@arsenalnpo.ru

www.arsenal-npo.ru