

IP-камера DS-I252W (D)

ПАСПОРТ ИЗДЕЛИЯ

IP-камера DS-I252W (D) является 2 Мп купольной IP-камерой с фиксированным объективом, Wi-Fi и EXIR (ИК)-подсветкой.



- Высокое качество изображения с разрешением 2 Мп
- Технология эффективного сжатия H.265+
- Четкое изображение при яркой задней засветке благодаря технологии WDR
- Встроенный микрофон и динамик
- Прямое Wi-Fi-подключение к Hik-Connect
- Защита от влаги и пыли: IP66
- Встроенный слот для microSD/SDHC/SDXC: есть, до 256 ГБ

Спецификации

Камера	
Матрица	1/2.8" Progressive Scan CMOS
Чувствительность	Цвет: 0.005 лк @ (F1.6, AGC вкл)
Скорость электронного затвора	От 1/3 до 1/100,000 с
Поддержка медленного затвора	Есть
Режим «день/ночь»	ИК-фильтр
WDR	120dB
DNR	3D DNR
Регулировка по оси	Поворот: от 0 до 355°, наклон: от 0 до 75°, вращение: от 0 до 355°
Объектив	
Апертура	F1.6
Угол обзора	2.8 мм, по горизонтали: 107°, по вертикали: 57°, по диагонали: 128° 4 мм, угол обзора по горизонтали: 87°, по вертикали: 46°, по диагонали: 104°
Крепление объектива	M12
Фокусное расстояние	2.8/4 мм
Подсветка	
Дальность ИК-подсветки	До 30 м
Длина волны	850 нм
Сеть	
Срабатывание тревоги	Обнаружение движения, аудио тревога, разрыв сети, конфликт IP-адресов, несанкционированный вход, переполнение накопителя, ошибка накопителя
Сетевое хранение	Встроенный слот для microSD/SDHC/SDXC-карты (256 Гб), локального хранения, NAS (NFS), SMB/CIFS, ANR
Протоколы	TCP/IP, ICMP, DHCP, DNS, DDNS, HTTP, HTTPS, RTP, RTSP, NTP, UPnP, IGMP, IPv6, UDP, QoS, Bonjour
API	SDK, ISAPI
Одновременный просмотр в режиме реального времени	До 6 каналов
Пользователь/хост	До 32 пользователей. 3 уровня пользователей: администратор, оператор и пользователь
Клиент	Nik-Connect, iVMS-4200
Веб-интерфейс	Плагин: IE 10, 11, Локальный сервис: Chrome 57.0+, Firefox 52.0+
Видео	
Максимальное разрешение	1920 × 1080
Основной поток	50 Гц: 25 к/с (1920 × 1080, 1280 × 720) 60 Гц: 30 к/с (1920 × 1080, 1280 × 720)
Дополнительный поток	50 Гц: 25 к/с (640 × 360) 60 Гц: 30 к/с (640 × 360)
Видеосжатие	Основной поток: H.265/H.264 Дополнительный поток: H.265/H.264
Профиль H.264	Baseline Profile/Main Profile/High Profile
Профиль H.265	Main Profile
H.264+/ H.265+	Основной поток
Битрейт видео	От 32 Кбит/с до 8 Мбит/с

Аудио	
Аудиосжатие	G.711ulaw/G.711alaw/G.722.1/G.726/MP2L2/PCM/AAC
Битрейт аудио	64кбит(G.711 ulaw)/64кбит(G.711 alaw)/16кбит(G.722.1)/16кбит(G.726)/32 до 160кбит(MP2L2)/16 to 64кбит(AAC)
Частота дискретизации	8 кГц/16 кГц
Интеллектуальная видеоаналитика	
Область интереса (ROI)	Поддерживается 1 фиксированная область для основного потока
Изображение	
Улучшение изображения	HLC/BLC/3D DNR
Настройки изображения	Насыщенность, яркость, контрастность, резкость настраиваются через клиентское ПО и веб-интерфейс
Переключение режима «день/ночь»	Автоматич./По расписанию/День/Ночь
Wi-Fi	
Стандарт Wi-Fi	IEEE802.11b, 802.11g, 802.11n
Протоколы	802.11b: CCK, QPSK, BPSK 802.11g/n: OFDM
Частота	От 2.4 до 2.4835 ГГц
Ширина канала	20/40 МГц
Безопасность	64/128-bit WEP, WPA-EAP/WPA2-EAP, WPA-PSK/WPA2-PSK
Скорость передачи данных	до 300 Мбит/с
Дальность передачи	До 120 м (рабочие характеристики различаются в зависимости от условий окружающей среды)
Интерфейс	
Сетевые интерфейсы	1 RJ45 auto 10/100М порт Ethernet
Аудио	1 встроенный микрофон, 1 динамик, моно
Локальное хранение	Встроенный слот для microSD/SDHC/SDXC-карты, до 256 ГБ
Основное	
Версия прошивки	V5.5.120
Основные функции	Перезагрузка одной кнопкой, аппаратный сброс кнопкой, Anti-Flicker, Heartbeat, зеркалирование, защита паролем, маскирование области, водяные знаки, фильтрация IP-адресов
Рабочие условия	От -30 до +60 °С, влажность 95 % или меньше (без конденсата)
Питание	DC 12 В ± 25 %, коаксиальный разъем питания Φ 5.5 мм
Потребляемая мощность	DC 12 В, 0.6 А, макс. 7 Вт
Материал	Пластик/металл
Размеры	Камера: Ø126.0 × 96.1 mm (Ø5.0" × 3.8") С упаковкой: 170 × 170 × 150 mm (7.0" × 7.0" × 5.9")
Масса	Камера: приближ. 590 г С упаковкой: приближ. 989 г
Сертификаты	
Стандарты по защите	Защита от попадания влаги и пыли: IP66 (IEC 60529-2013)
Стандарты по радиочастотам	FCC ID (FCC Part 15.247(BT or 2.4G)); IC ID (RSS-247(BT or 2.4G)); CE-RED (EN 301489-1 V2.1.1(BT or 2.4G); EN 301489-17 V3.1.1(BT or 2.4G); EN 300328 V2.1.1(BT or 2.4G); EN 62311:2008(BT or 2.4G)); WPC (EN 301 489-1 V2.1.1(BT or 2.4G); EN 301 489-17 V3.1.1(BT or 2.4G));

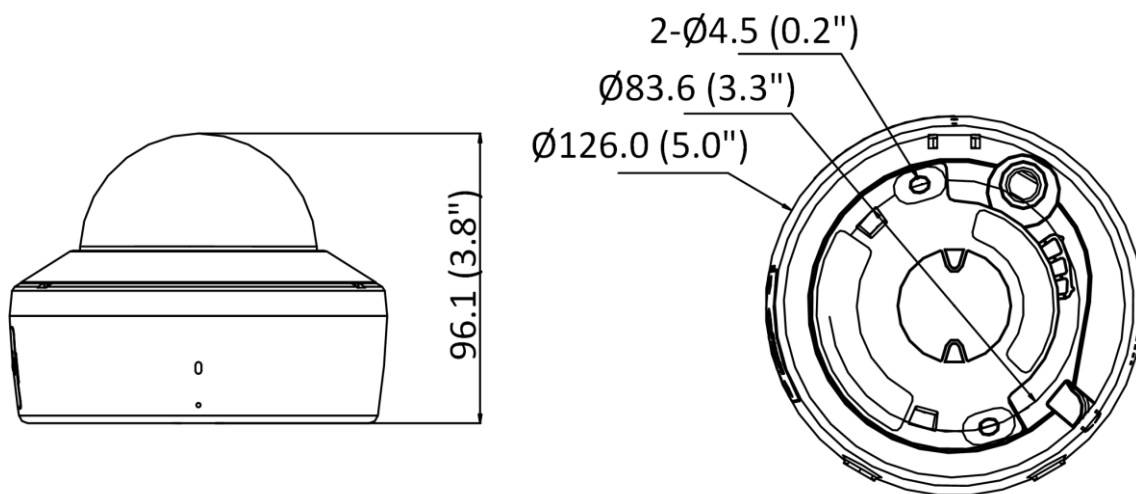
EN 300 328 V2.1.1(BT or 2.4G); EN 62311:2008(BT or 2.4G); EN 55032:2015; EN 61000-3-2:2014; EN 61000-3-3:2013; EN 50130-4:2011 +A1:2014);
 KC (KN 32:2015; KN 35: 2015; KN 301489-1; KN 301489-17);
 ICASA (EN 301 489-1 V2.1.1(BT or 2.4G); EN 301 489-17 V3.1.1(BT or 2.4G); EN 300 328 V2.1.1(BT or 2.4G); EN 62311:2008(BT or 2.4G); EN 55032:2015; EN 61000-3-2:2014; EN 61000-3-3:2013; EN 50130-4:2011 +A1:2014; EN 60950-1:2005 + Am 1:2009 + Am 2:2013)

Стандарты ЭМС	FCC SDoC (47 CFR Part 15, Subpart B); CE-EMC (EN 55032: 2015, EN 61000-3-2: 2014, EN 61000-3-3: 2013, EN 50130-4: 2011 +A1: 2014); RCM (AS/NZS CISPR 32: 2015); IC VoC (ICES-003: Issue 6, 2016); KC (KN 32: 2015, KN 35: 2015)
Стандарты по безопасности	UL (UL 60950-1); CB (IEC 60950-1:2005 + Am 1:2009 + Am 2:2013, IEC 62368-1:2014); CE-LVD (EN 60950-1:2005 + Am 1:2009 + Am 2:2013, IEC 62368-1:2014); BIS (IS 13252(Part 1):2010+A1:2013+A2:2015); LOA (IEC/EN 60950-1)
Стандарты по защите	CE-RoHS (2011/65/EU) WEEE (2012/19/EU) Reach (Regulation (EC) No 1907/2006)

Доступные модели

DS-1252W (B) (2.8/4 мм)

Размеры (ед. изм.: мм (дюймы))



Аксессуары

Опционально

DS-1271ZJ-120	DS-1272ZJ-120B	DS-1272ZJ-120
Стойка	Настенный кронштейн	Настенный кронштейн

Правила эксплуатации

1. Устройство должно эксплуатироваться в условиях, обеспечивающих возможность работы системы охлаждения. Во избежание перегрева и выхода прибора из строя не допускается размещение рядом с источниками теплового излучения, использование в замкнутых пространствах (ящик, глухой шкаф и т.п.).
Рабочий диапазон температур: от минус 30 до плюс 60 °С.
2. Все подключения должны осуществляться при отключенном электропитании.
3. Запрещена подача на входы устройства сигналов, не предусмотренных назначением этих входов, это может привести к выходу устройства из строя.
4. Не допускается воздействие на устройство температуры свыше плюс 60 °С, источников электромагнитных излучений, активных химических соединений, электрического тока, а также дыма, пара и других факторов, способствующих порче устройства. Не допускается воздействие прямых солнечных лучей непосредственно на матрицу видеокамеры.
5. Конфигурирование устройства лицом, не имеющим соответствующей компетенции, может привести к некорректной работе, сбоям в работе, а также к выходу устройства из строя.
6. Не допускаются падения и сильная тряска устройства.
7. Рекомендуется использование источника бесперебойного питания, во избежание воздействия скачков напряжения или нештатного отключения устройства.

Для получения информации об установке и включении устройства, пожалуйста, обратитесь к Краткому руководству пользователя соответствующего устройства.