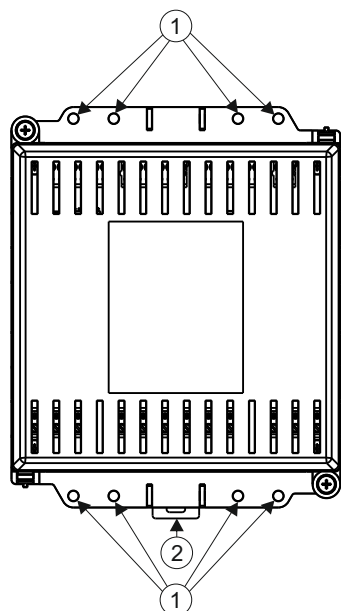


Блок коммутации домофона **БК-502** (в дальнейшем - блок) используется совместно с блоками вызова БВД-532ФСВ/БВД-533ФСВЕ (до 4-х) и блоками управления БУД-585 (до 2-х) в составе системы ограничения доступа в огороженную придомовую территорию в случае, если огороженная территория имеет **два или более** входа.

Блок предназначен для переключения **подъездной** линии связи и видеосигнала между линиями связи и видеосигнала блоков управления и блоков вызова, установленных на **входах в огороженную придомовую территорию**, и блока управления и блока вызова, установленных в **подъезде / доме**. Блок также обеспечивает возможность подключения модуля VEM-701 для реализации функции мобильного УКП "Ваш домофон Визит".

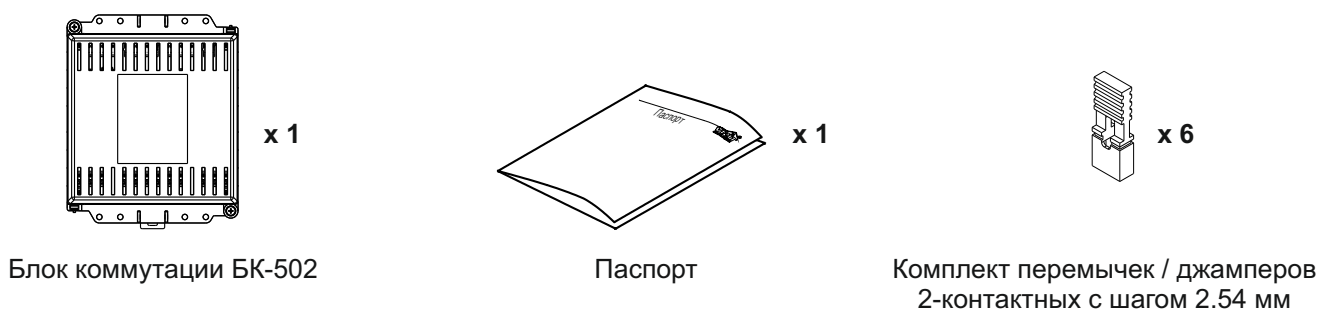
Блок устанавливается в каждом подъезде / доме внутри огороженной территории.



- (1) -Отверстия для крепления блока на стену
(2) -Кронштейн для крепления блока на DIN-рейку

Рисунок 1 - Внешний вид блока

КОМПЛЕКТ ПОСТАВКИ



УКАЗАНИЯ МЕР БЕЗОПАСНОСТИ

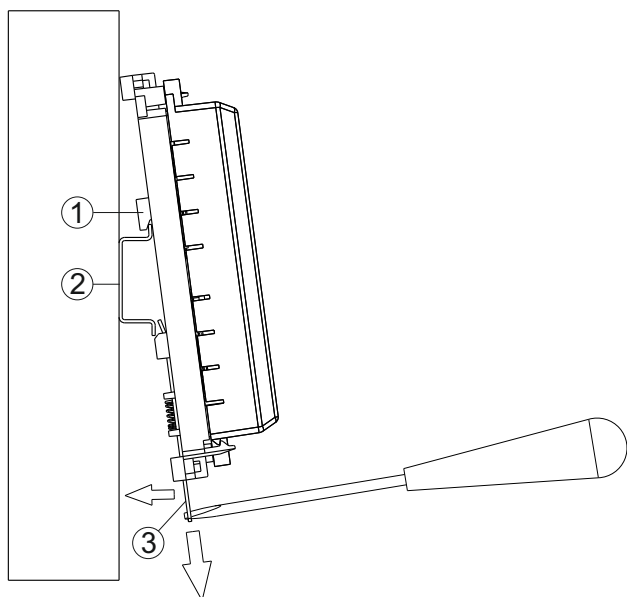
- В блоке нет напряжений выше 25 В.
- Не допускайте попадания на корпус и внутрь блока коммутации жидкостей, а также металлических предметов.
- Не производите монтажные и ремонтные работы при включённом питании.

ПОРЯДОК УСТАНОВКИ

Блок следует устанавливать в отапливаемом помещении в месте, обеспечивающем доступ воздуха для естественной вентиляции.

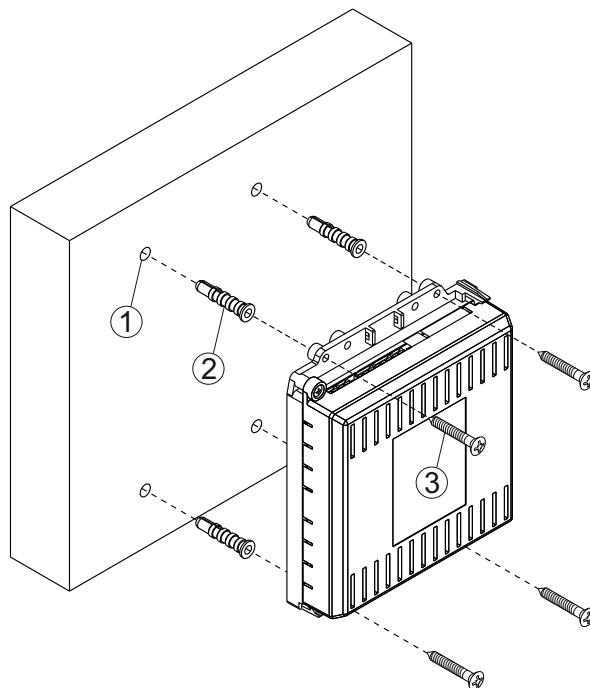
Конструкция блока предусматривает его установку на DIN-рейку и на стену.

ЗАПРЕЩАЕТСЯ устанавливать блок вблизи отопительных и нагревательных приборов.



- (1) - Упоры на основании блока
 (2) - DIN-рейка шириной 35 мм и толщиной 1-2 мм
 (3) - Кронштейн

Рисунок 2 - Установка блока на DIN-рейку



- (1) – Отверстие (x4) диаметром 6 мм и глубиной 40 мм
 (2) – Дюбель 6x40 (x4)
 (3) – Шуруп 3x25 (x4)

Примечание. Крепёжные элементы не входят в комплект поставки.

Рисунок 3 - Установка блока на стену

ПОДГОТОВКА К РАБОТЕ

Для правильной работы блока в системе необходимо выполнить следующие действия:

1. На переключателе **SA1** платы (см. рис. 4) установить номер блока коммутации (условный адрес), по которому он будет работать в системе. Адрес должен находиться в диапазоне номеров 1...32, и задается установкой соответствующих разрядов переключателя **SA1** в положение **ON**. Например, для установки адреса 14 необходимо установить в положение **ON** разряды "2", "4", "8" (2+4+8=14). Остальные разряды должны оставаться в положении **OFF**.

2. Установить в положение **OFF** переключку **RT/OFF** для всех блоков коммутации, кроме одного в конце линии связи. Если в системе будет два блока управления БУД-585 (в системе их располагают по краям линии связи), переключка **RT/OFF** должна находиться в положении **OFF** для всех БК-502.

3. Снять переключки **VB**, **VA**, если они были установлены.

4. Снять / установить переключки **RS485A**, **RS485B** в зависимости от того, будет / не будет ответвляться линия RS-485 от блока коммутации к устройствам с интерфейсом RS-485 в этом подъезде.

Примечание. Блок коммутации БК-502 имеет клеммы двух независимых линий интерфейсов RS-485. Первая группа клемм (A1, B1, COM, A2, B2) с переключками RS485A, RS485B является коммутационной, с цепями блока коммутации не связанной, и позволяет ответвлять линию RS-485 от магистральной линии к устройствам с этим интерфейсом, размещенным в данном подъезде. Данная группа клемм аналогична соответствующим клеммам БК-501. Вторая группа клемм (RS-485 A, B, G) с переключкой RT2/OFF является интерфейсом самого блока коммутации для подключения к Ethernet модулю VEM-701 при реализации функции "мобильное УКП".

5. Переключка **RT2/OFF**. Предназначена для согласования волнового сопротивления линии интерфейса RS-485. Установить в положение RT2 только на последнем устройстве данного сегмента линии RS-485.

6. Установить статус абонентского устройства «**Монитор**» для квартир, в которых установлены мониторы VIZIT. По умолчанию для всех номеров квартир установлен статус абонентского устройства «УКП». При статусе «УКП» видеосигнал с БВД, установленного у входа на территорию, в квартиру не подается. Порядок изменения статуса «УКП/Монитор» описан в **меню установок** БВД-532FCB/БВД-533FCBE, пункт меню **6**.

ОПИСАНИЕ КЛЕММ И ПЕРЕМЫЧЕК БЛОКА

Для подключения к другим устройствам системы ограничения доступа используются клеммы и разъемы печатной платы блока. Для доступа к клеммам снимите верхнюю крышку блока.

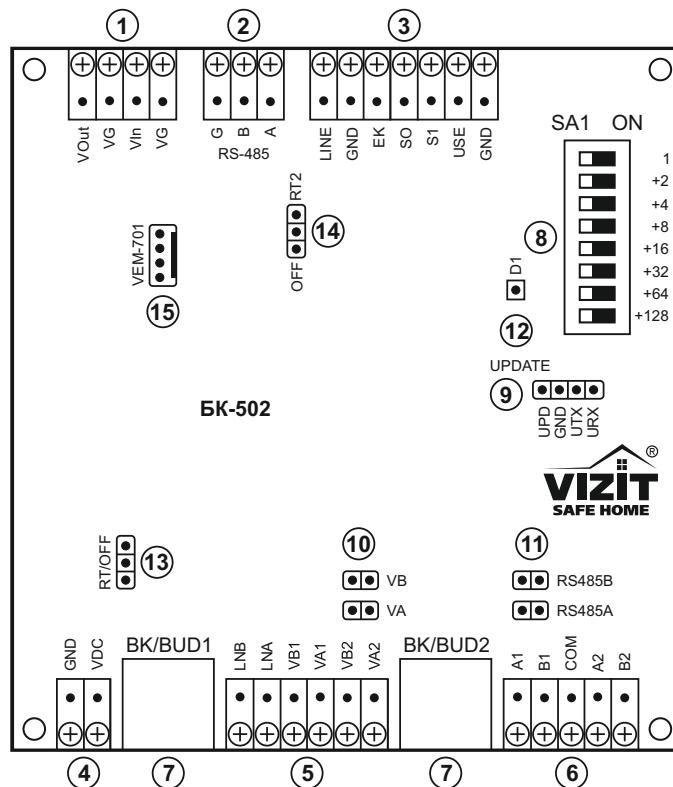


Рисунок 4 - Расположение клемм и переключателей блока БК-502

- (1) - Группа клемм для подключения подъездной линии видеосигнала.
- (2) - Группа клемм для подключения к линии RS-485 модуля VEM-701.
- (3) - Группа клемм для подключения подъездной линии связи.
- (4) - Клеммы подключения питания блока.
- (5) - Группа клемм для подключения блока к линиям связи и видеосигнала от блоков управления / блоков вызова, установленных на входах в огороженную территорию, - для варианта клеммного подключения.
- (6) - Группа клемм для ответвления линии RS-485 к блоку управления подъездного домофона (БУД-485х).
- (7) - Розетки (RJ-45) подключения к линиям связи, видеосигнала, RS-485 от блоков управления, установленных на входах в огороженную территорию, - для варианта разъемного подключения кабелем UTP Cat5.
- (8) - Переключатель установки номера блока коммутации. Диапазон номеров: **1...32**. Позиции переключателя **64, 128** не используются (резерв).
- (9) - Вилка **UPDATE** используется для подключения к блоку сопряжения CU-14 при обновлении прошивки блока. Для подключения CU-14 к вилке UPDATE применяйте 4-контактное однорядное гнездо с шагом контактов 2,54 мм, например PBS-4. Для включения режима обновления прошивки контакты гнезда UPD и GND должны быть соединены. Гнездо не входит в комплект поставки. Схема подключения блока сопряжения CU-14 приведена в разделе "Обновление программного обеспечения блока" настоящей инструкции.
- (10) - Переключки **VA, VB**. В дежурном режиме каждый блок управления БУД-585 по витой паре VA/VB передает ЧМ видеосигналы (11MHz) от своего блока вызова (БВД-532FCB/БВД-533FCBE) с установленным номером 1. Снятие переключки VA, VB в блоке коммутации БК-502 одного из подъездов (при наличии этих переключки в блоках коммутации остальных подъездов) позволяет получить в этом подъезде два ЧМ видеосигнала (на клеммах VA1-VB от БУД-585 №1, на клеммах VA2-VB2 от БУД-585 №2), которые (после демодуляции) использовать для видеонаблюдения (консьержа). Данную возможность предполагается использовать в будущем. На настоящий момент переключки VA, VB не устанавливать.
- (11) - Переключки **RS485A, RS485B**. При применении разъемного подключения (RJ-45, UTP Cat5) одна из витых пар кабеля используется для линии RS-485. Снятие переключки RS485A, RS485B блока позволяет ответить линию RS-485 (например, к БУД-485х подъездного домофона), обеспечивая последовательное подключение устройств на линии. При установленных переключках RS485A, RS485B проводники линии проходят через этот блок транзитом, без ответвления, а клеммы A1, B1 соединены с клеммами A2, B2 соответственно.

- (12) - Светодиод индикации включения / режима работы блока: кратковременно гаснет при приеме адресованного ему сигнала управления, мигает во время вызова, светится в дежурном режиме, светится с большей яркостью в режиме разговора.
- (13) - Переключатель **RT/OFF** обеспечивает согласование сопротивления линии связи домофона, установленного на придомовой территории. Устанавливается в положение RT в блоке коммутации, стоящем в конце линии связи (если в системе используется один БУД-585). Устанавливается в положение OFF, когда блок стоит не в конце линии, а линия связи приходит и уходит к следующему блоку БК-502 или к БУД-585.
- (14) - Переключатель **RT2/OFF**. Предназначена для согласования волнового сопротивления линии (подключения к VEM-701) интерфейса RS-485. Устанавливается в положение RT2 только на последнем в цепи блоке.
- (15) - Вилка для подключения Ethernet модуля **VEM-701**. Для подключения используется кабель из комплекта поставки модуля VEM-701.

Обозначения клемм и соответствующие им наименования цепей приведены ниже в таблице:

| Группа клемм | Цепь | Назначение | Контакты разъема | |
|--------------|----------------|---|------------------|---------|
| | | | БК/BUD1 | БК/BUD2 |
| 1 | VOut | Video Output - выход видеосигнала в подъездную линию | — | — |
| | VG | Video GND - общий провод видеосигнала | — | — |
| | VIn | Video Input - вход видеосигнала от подъездного БУД | — | — |
| | VG | Video GND - общий провод видеосигнала | — | — |
| 2 | G | Общий провод | — | — |
| | B A | Подключение проводов витой пары линии RS-485 от модуля VEM-701 | — | — |
| 3 | LINE | Клемма для подключения сигнала LINE от подъездного БУД | — | — |
| | GND | Общий провод | — | — |
| | EK S0 S1 | Клеммы подключения к одноименным проводам подъездной линии связи (EK, SEL0, SEL1) | — | — |
| | USE | Сигнал управления для блока коммутации БК-2V | — | — |
| | GND | Общий провод | — | — |
| 4 | VDC | Напряжение питания (15...25VDC) блока | | |
| | GND | Общий провод | | |
| 5 | LNA LNB | LINE A, LINE B - подключение проводов витой пары сигнальной линии | 8 7 | 8 7 |
| | VB1 VA1 | Резерв - подключение проводов (A, B) витой пары линии ЧМ видеосигнала от БУД-585 №1 | 5 4 | — — |
| | VB2 VA2 | Резерв - подключение проводов (A, B) витой пары линии ЧМ видеосигнала от БУД-585 №2 | — — | 5 4 |
| 6 | A1 B1 | Подключение проводов (A, B) витой пары линии RS-485 от БУД-585 №1, ответвление к подъездному БУД-485х | 1 2 | — — |
| | COM | Общий провод RS-485 | 6 | 6 |
| | A2 B2 | Подключение проводов (A, B) витой пары линии RS-485 от БУД-585 №2, ответвление к подъездному БУД-485х | — — | 1 2 |

ПРИМЕРЫ СХЕМ СОЕДИНЕНИЙ

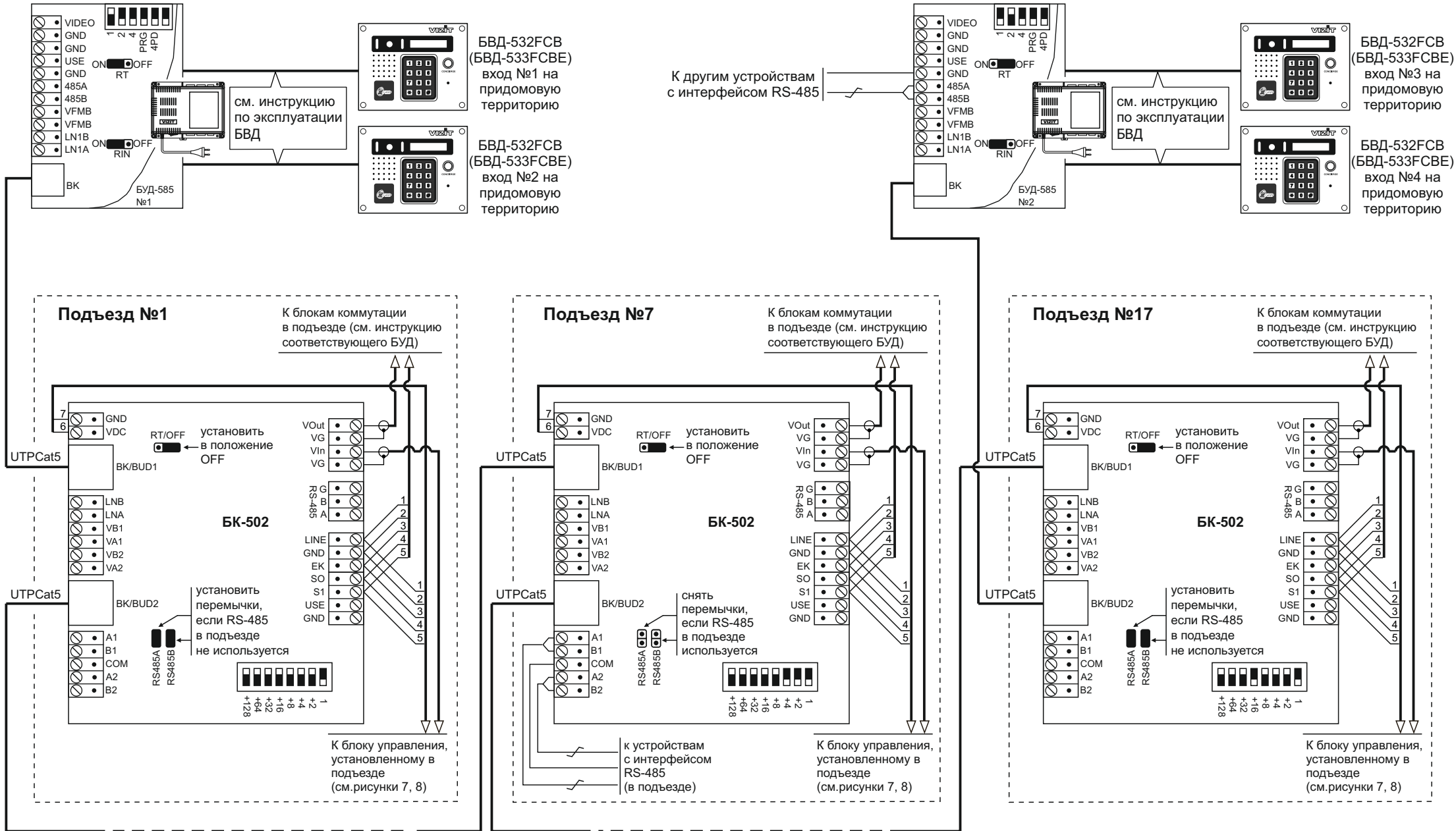


Рисунок 5 - Пример разъемного (RJ-45) соединения блоков коммутации БК-502 с блоками вызова (БВД-532FCB/БВД-533FCBE) и блоками управления (БУД-585), установленными на входах на придомовую территорию. Система включает 17 подъездов и 4 входа на придомовую территорию.

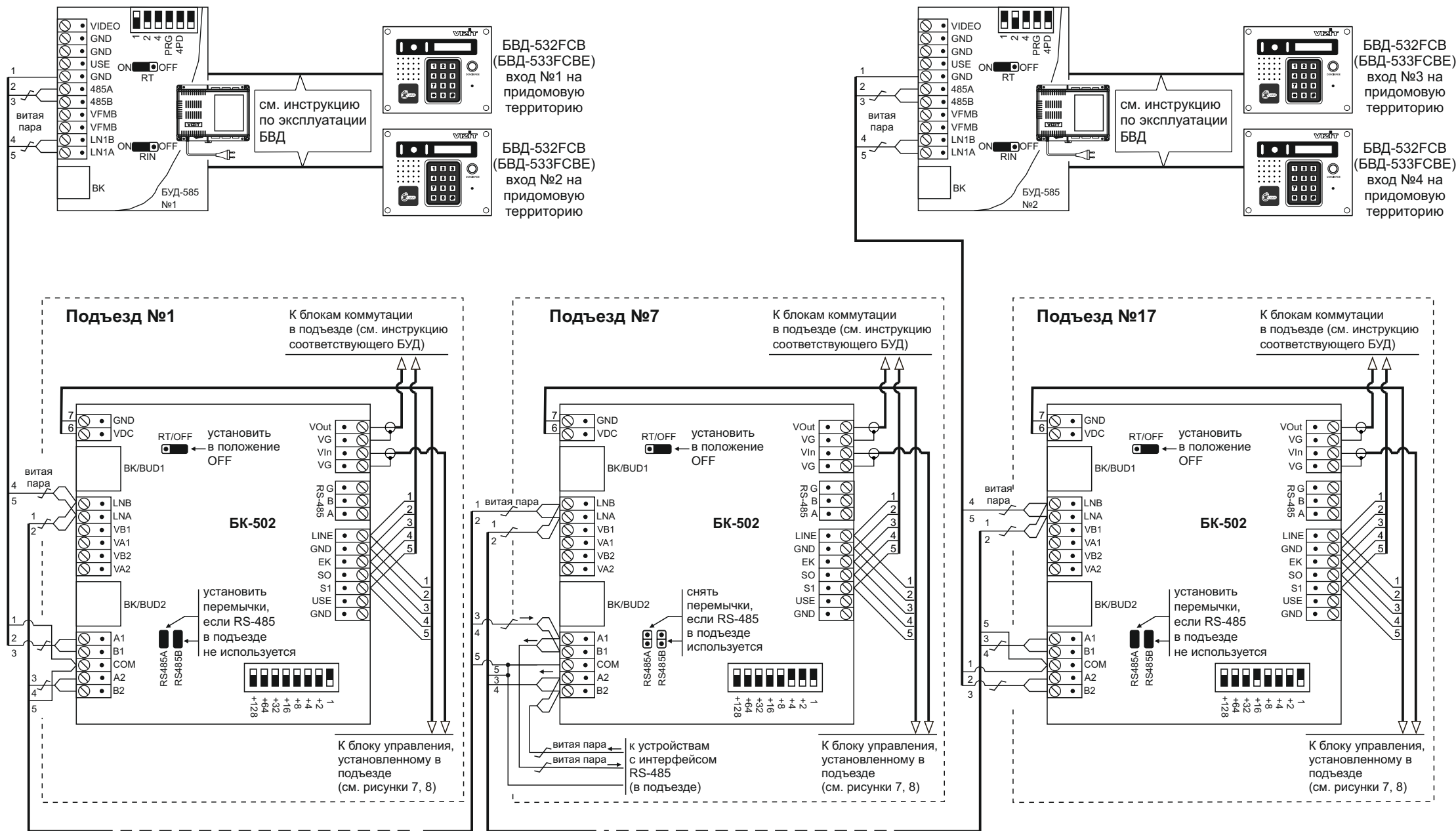


Рисунок 6 - Пример клеммного подключения блоков коммутации БК-502 с блоками вызова (БВД-532FCB/БВД-533FCBE) и блоками управления (БУД-585), установленными на входах на придомовую территорию. Система включает 17 подъездов и 4 входа на придомовую территорию.

Подъезд №1

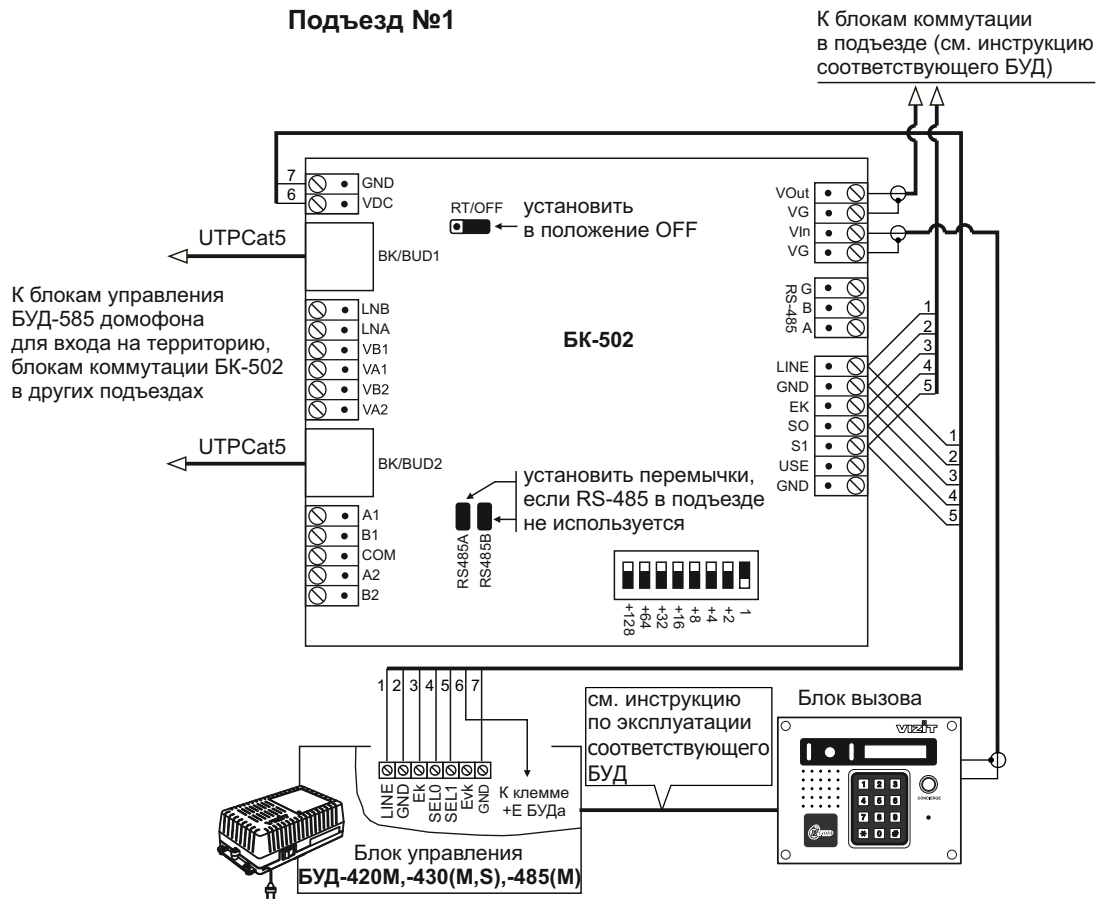


Рисунок 7 - Схема соединений блока коммутации БК-502 с блоком вызова и блоком управления серии 400, установленными в подъезде.

Подъезд №7

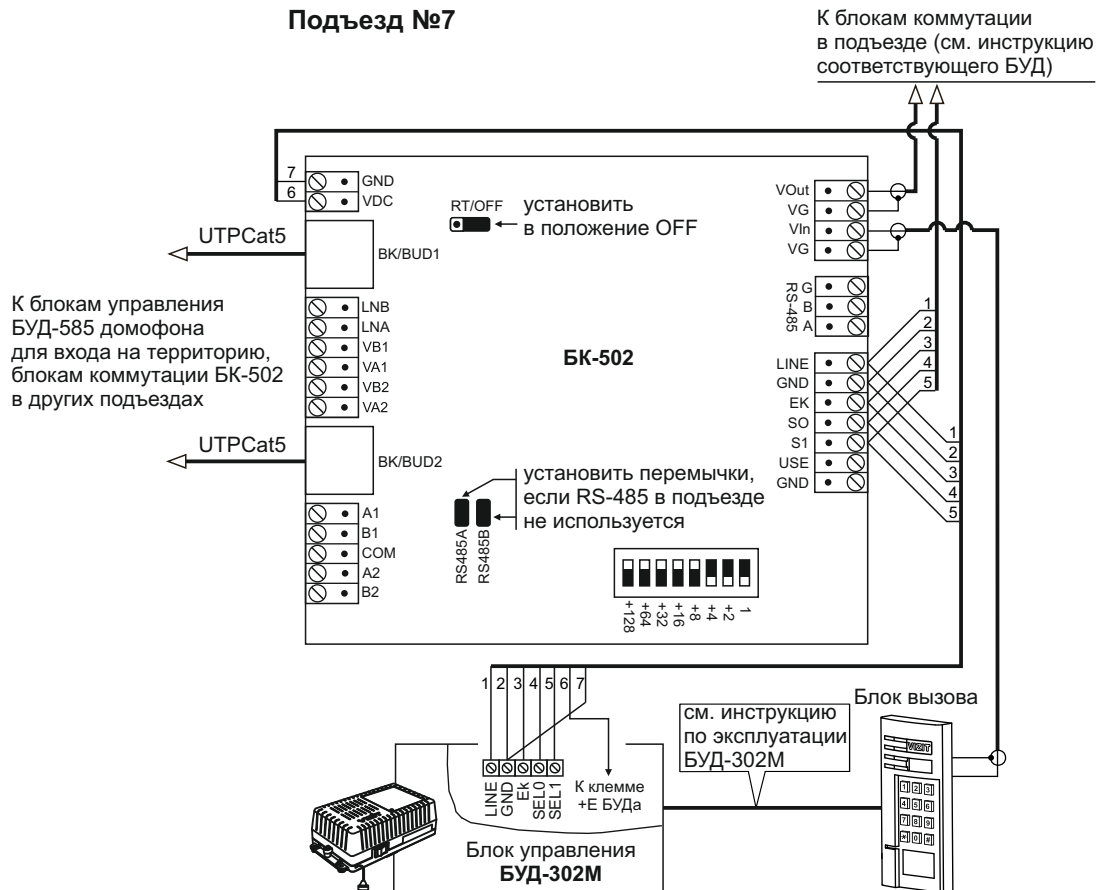


Рисунок 8 - Схема соединений блока коммутации БК-502 с блоком вызова серии 300 и блоком управления БУД-302М, установленными в подъезде.

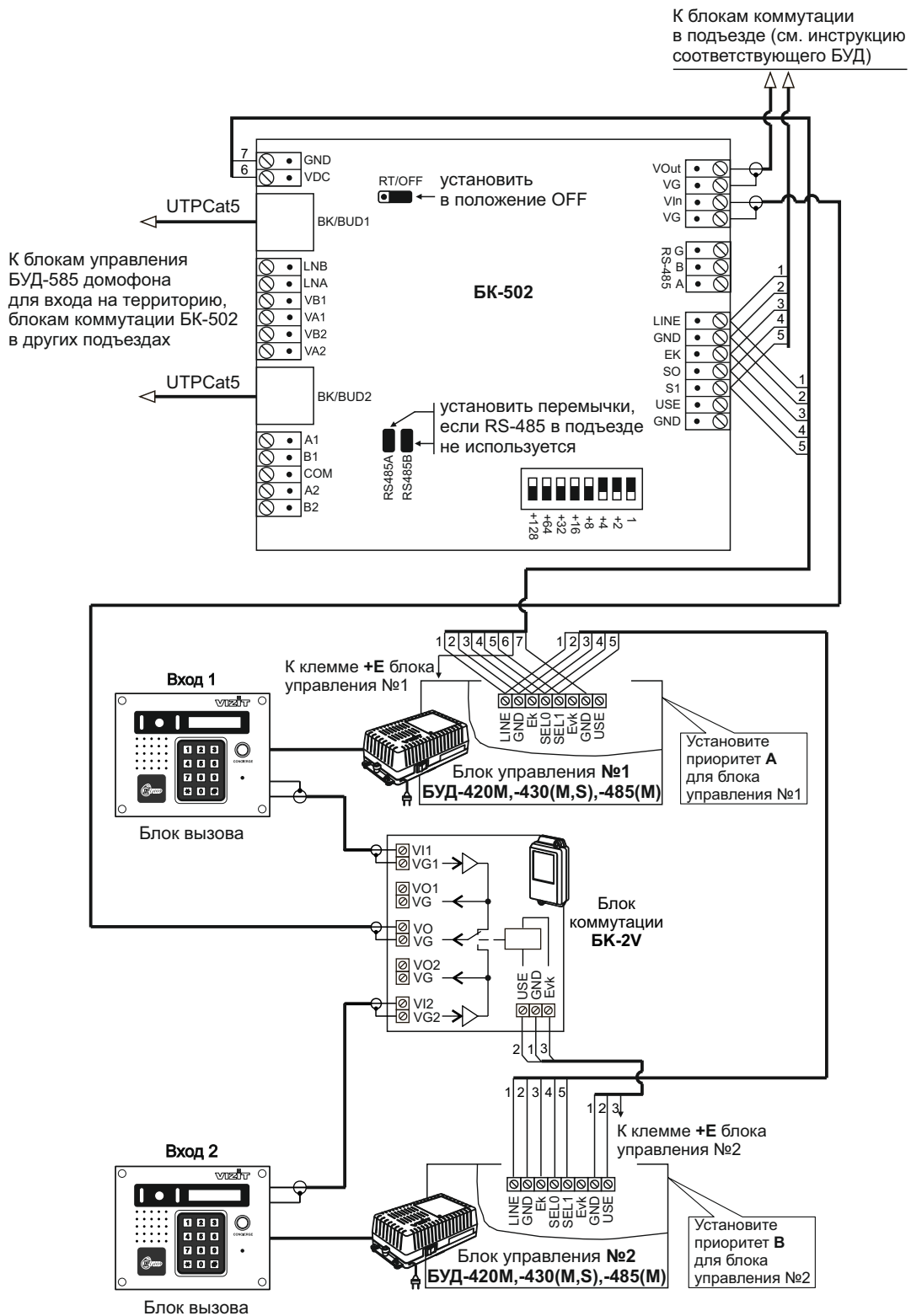


Рисунок 9 - Схема соединений блока коммутации БК-502 с двумя блоками вызова и двумя блоками управления серии 400, установленными в подъезде (два входа в подъезд).

К блокам коммутации в подъезде
(см. инструкцию по эксплуатации
соответствующего БУД)

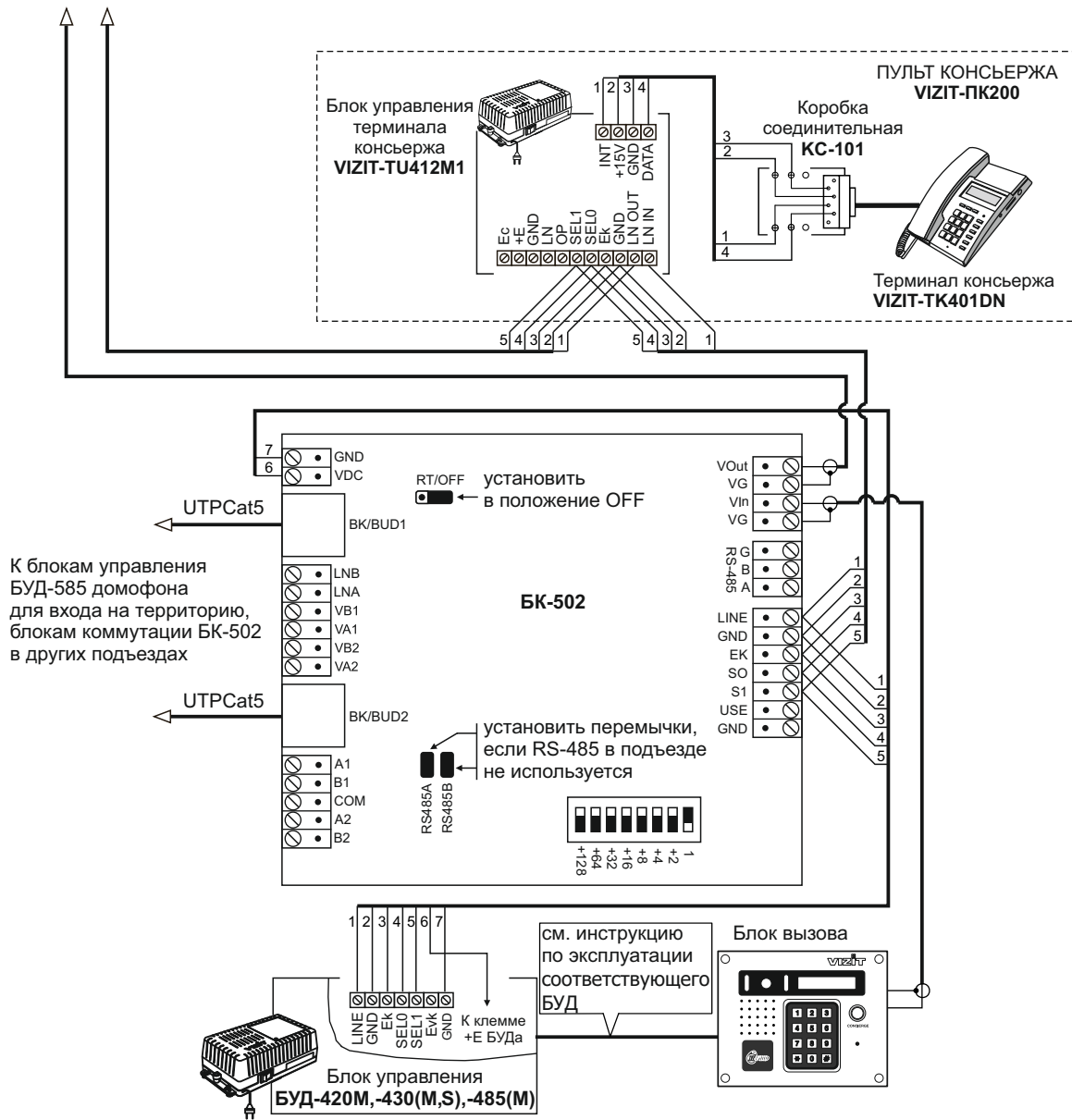


Рисунок 10 - Схема соединений блока коммутации БК-502 с блоком вызова, блоком управления серии 400 и пультом консьержа VIZIT-ПК200, установленными в подъезде.

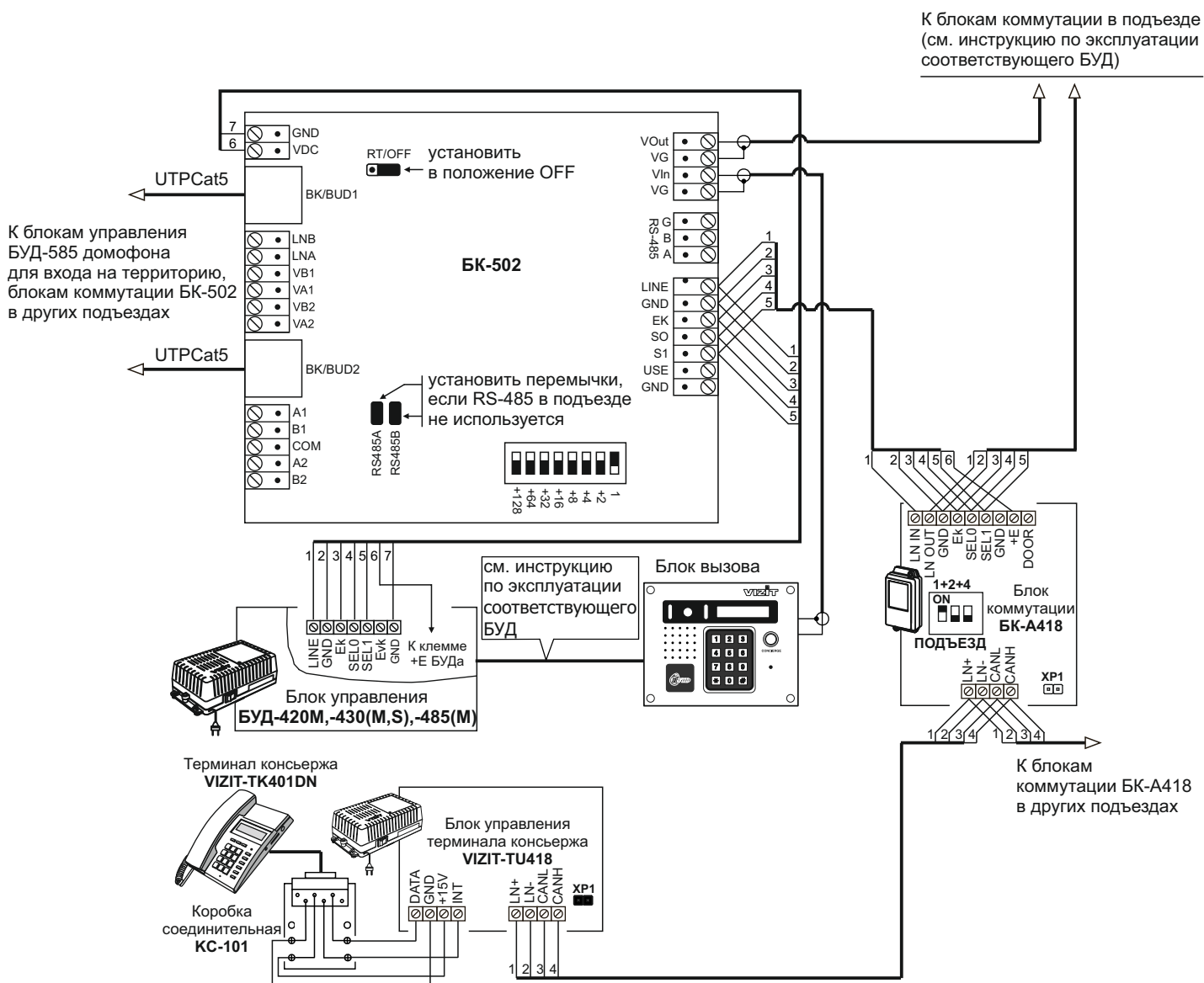
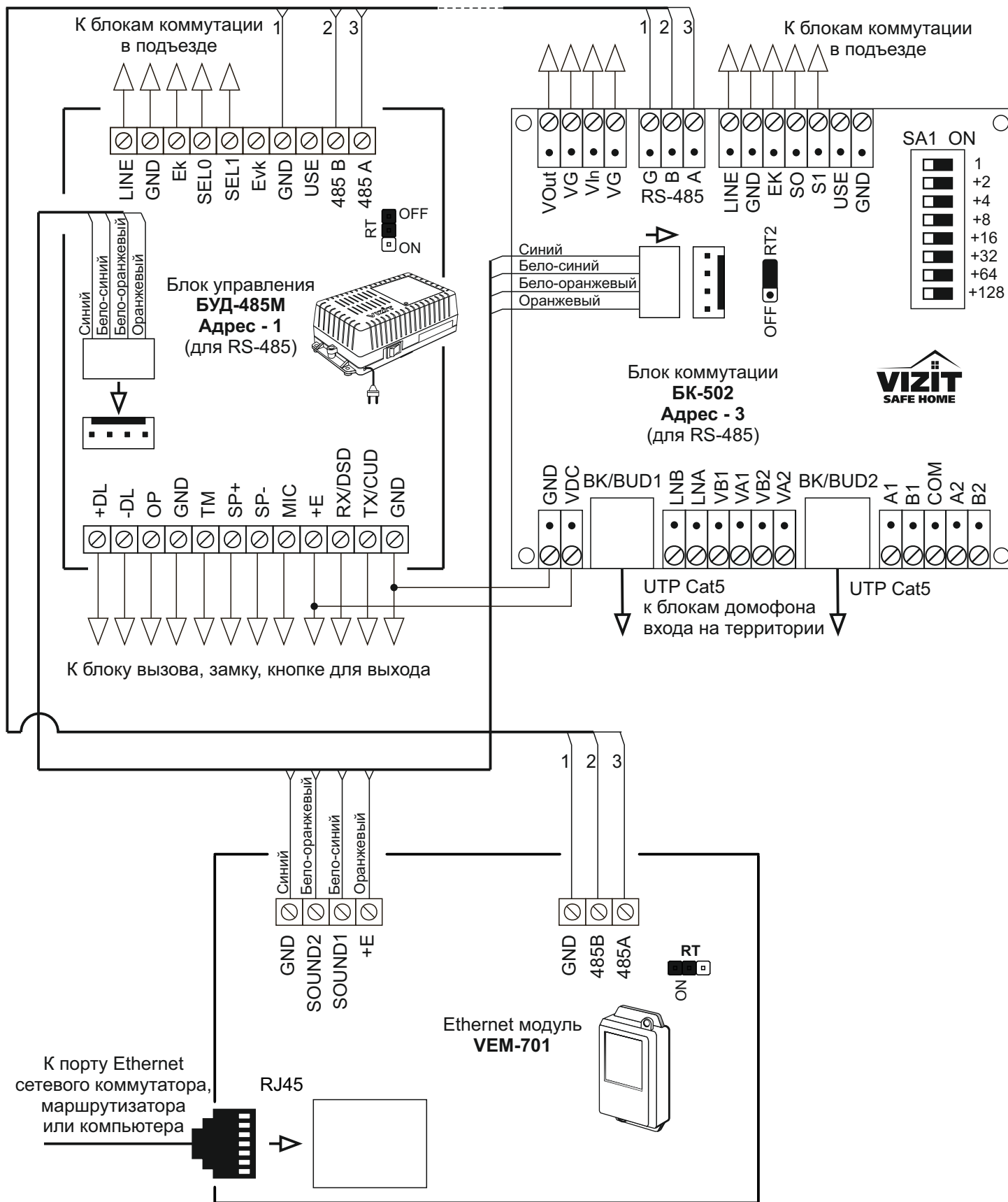


Рисунок 11 - Схема соединений блока коммутации БК-502 с блоком вызова, блоком управления серии 400 и блоком коммутации БК-А418 из состава пульта консьержа VIZIT-ПК800.



Примечания.

1. Модуль и блоки соединяются по цепи интерфейса RS-485 последовательно.
2. Переключки RT, RT2 должны быть установлены в положение ON в крайних в цепи интерфейса RS-485 устройствах. В промежуточных устройствах переключка RT, RT2 должна быть в положении OFF.
3. Каждому блоку, подключённому к модулю, должен быть присвоен уникальный адрес в диапазоне от 1 до 4 для обращения к нему APM «Ваш домофон Визит». Значение заводской установки для блока БК-502 - 3, для блока БУД-485М - 1.

Рисунок 12 - Схема соединений Ethernet модуля VEM-701 с блоком управления БУД-485М и блоком коммутации БК-502

ОБНОВЛЕНИЕ ПРОГРАММНОГО ОБЕСПЕЧЕНИЯ БЛОКА

В блоке предусмотрена возможность обновления программного обеспечения (ПО) на объекте.

Для этого используется блок сопряжения **CU-14**, подключённый к блоку и компьютеру, а также программа **VIZIT Firmware Update**. Программа **VIZIT Firmware Update** приведена в разделе ПРОДУКЦИЯ (на странице описания блока сопряжения CU-14) следующих интернет-ресурсов VIZIT:

www.domofon.ru, www.domofon-vizit.ru, www.domofon-vizit.kiev.ua, www.vizit-group.com/ru/.

Для обновления ПО выполните в строгой последовательности действия, указанные ниже.

1. Выключите из сети блок управления, который обеспечивает питание блока БК-502.
2. Снимите крышку блока коммутации.
3. Соедините контакты вилки **UPDATE** на плате блока коммутации с клеммами блока сопряжения **CU-14**. Соединения выполняйте в соответствии со схемой, приведенной на рисунке 13, и маркировкой контактов вилки **UPDATE**. Для подключения к вилке **UPDATE** используйте 4-контактное однорядное гнездо на плату с шагом контактов 2.54 мм, например PBS-4. Гнездо не входит в комплект поставки. Установите переключатели SA1/64, SA1/128 в положение OFF, если они находились в положении ON.
4. Включите в сеть блок управления, который обеспечивает питание блока БК-502.
5. Подключите блок сопряжения к компьютеру кабелем USB.
6. Запустите программу **VIZIT Firmware Update**.
7. Выполните обновление ПО блока коммутации, следуя инструкции к программе **VIZIT Firmware Update**.
8. Выключите из сети блок управления, который обеспечивает питание блока БК-502.
9. Отключите блок сопряжения и установите крышку блока коммутации на место.

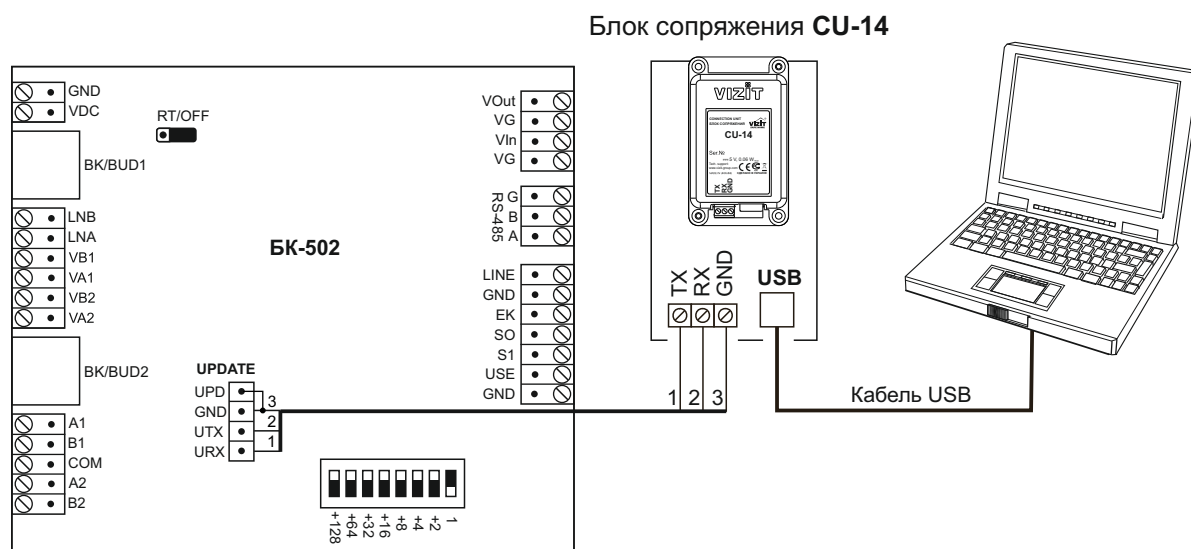


Рисунок 13 - Схема соединений блока с блоком сопряжения CU-14 и компьютером

ТЕХНИЧЕСКИЕ ХАРАКТЕРИСТИКИ

| | |
|--|----------------|
| Напряжение питания (от блока управления), В | 15...25 |
| Потребляемый ток (дежурный режим), мА , не более | 100 |
| Потребляемый ток (при вызове абонента с блока вызова, установленного на входе в огороженную придомовую территорию), мА , не более | 250 |
| Габаритные размеры, мм , не более | |
| - ширина | 106 |
| - высота | 133 |
| - глубина | 36 |
| Масса, кг , не более | 0,4 |

УСЛОВИЯ ЭКСПЛУАТАЦИИ

| | |
|--------------------------|--------------------------------------|
| Температура воздуха: | от плюс 1 до плюс 40°С |
| Относительная влажность: | до 93% при 25°С |