

Stich

Цветная вызывная панель видеодомофона

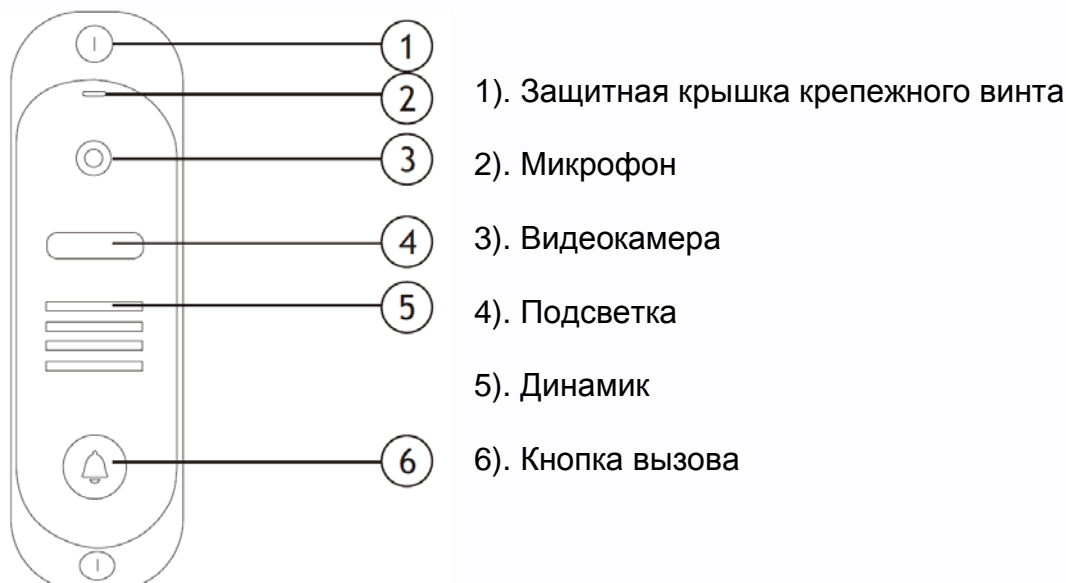
1. Характеристики и свойства

- Накладной монтаж
- Литой, алюминиевый корпус
- Разрешающая способность видеокамеры 800 твл
- Угол обзора 53 градуса.
- Цветная CMOS видеокамера высокой четкости
- Белая светодиодная подсветка
- Рабочая температура: -30 +60 град.С
- Размеры: 160 x 48 x 29 мм
- Выход сигнала видео 1 Вp-p, 75 Ом
- Питание: 11-15 В DC (от монитора)
- Потребление: не более 2,5 Вт
- Коммутируемый ток замка: не более 5А

2. Комплект поставки

- Вызывная панель – 1 шт.
- Угловой кронштейн – 1 шт.
- Крепежные шурупы – 2 шт.
- Крепежные винты – 2 шт.
- Дюбели – 2 шт.
- Заглушки – 2 шт.
- Пружинный крючок – 1 шт.

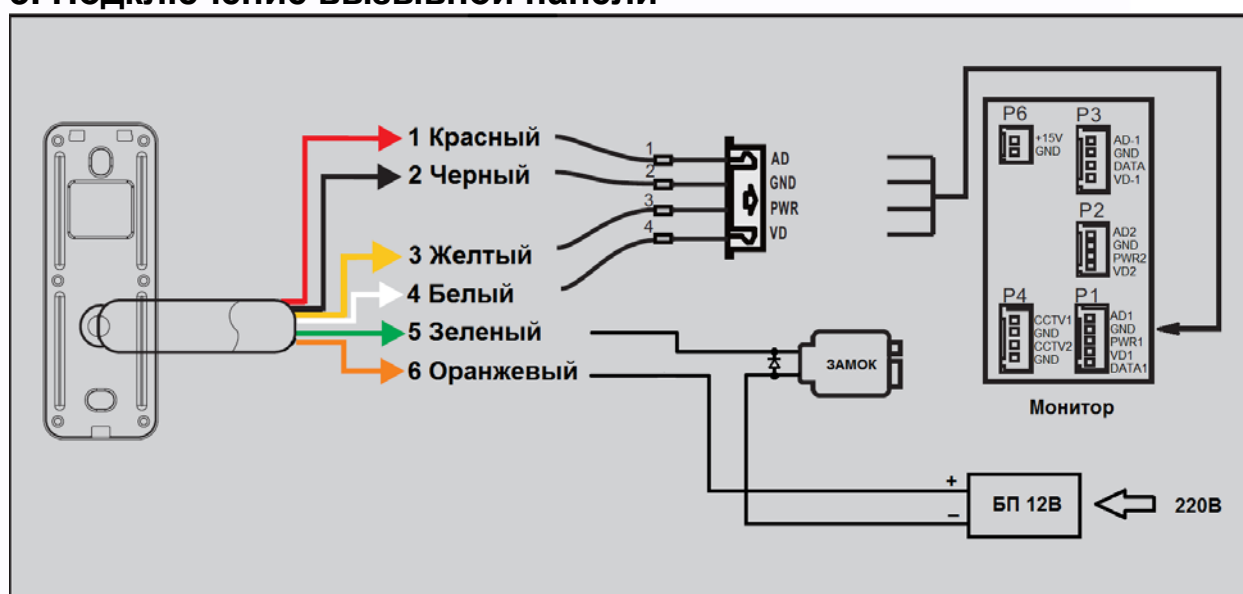
3. Элементы вызывной панели и их назначение



Примечание:

Белая светодиодная подсветка улучшает правильность передачи цвета наблюдаемого объекта в темное время суток. Подсветка автоматически включается при вызове или просмотре изображения с вызывной панели при недостаточном освещении. Отключение подсветки происходит при снятии питания с вызывной панели. Отключить работу подсветки невозможно.

3. Подключение вызывной панели



Условные обозначения и цвета проводов

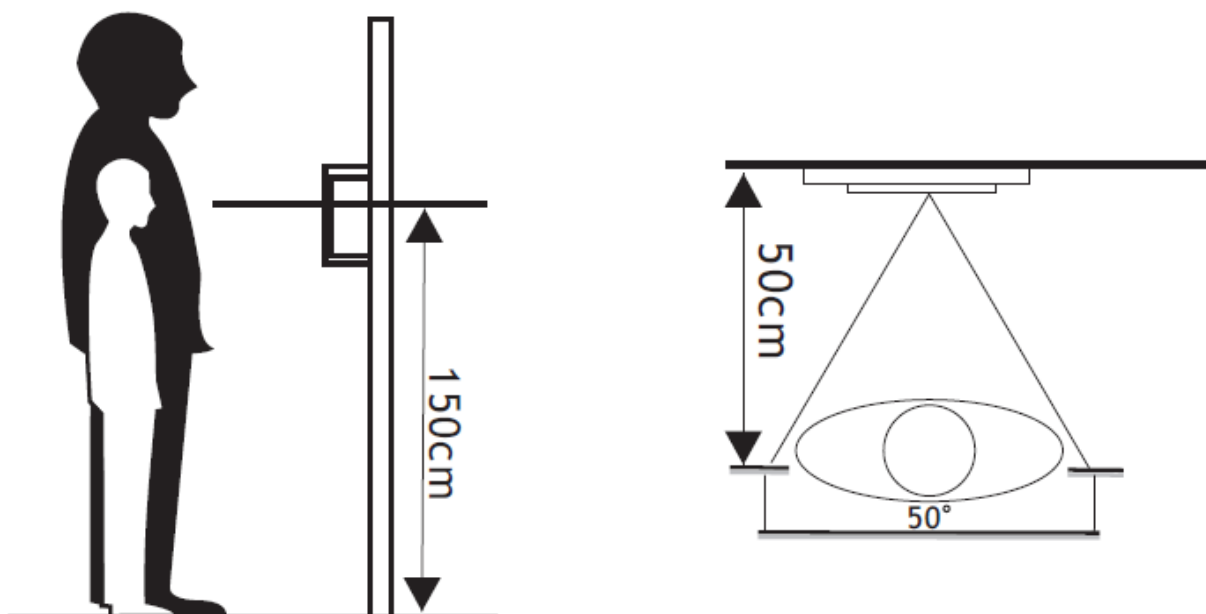
AD (красный)	– Аудио
GND (черный)	– Общий
PWR (желтый)	– Питание +12В
VD (белый)	– Видео

Примечания:

- В панели установлено полупроводниковое реле. Для нормальной работы реле, к зеленому и оранжевому проводу должно быть приложено напряжение не ниже 4,5 вольт. При проверке реле тестером, имеющим малое рабочее напряжение, может не отображаться замыкание контактов.
- Панель имеет ТОЛЬКО нормально разомкнутые контакты для управления замком. Для управления замками, использующими нормально замкнутые контакты, используйте дополнительный контроллер.

- При подключении к панели электромеханических замков рекомендуется устанавливать параллельно обмотке замка выпрямительный диод обратной полярностью или варистор с напряжением отсечки 20 Вольт (в комплект поставки не входят) для гашения импульса самоиндукции обмотки замка.
- Не включайте питание монитора, пока не будут выполнены все соединения.

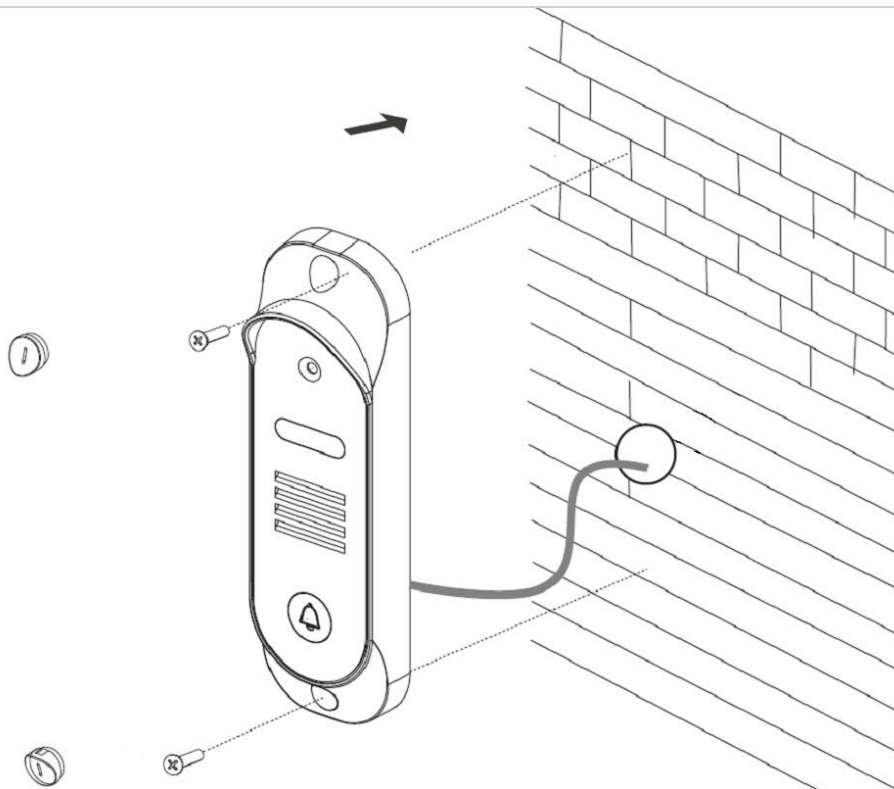
4. Установка вызывной панели



- Выберите подходящее место установки вызывной панели. При выборе места установки избегайте возможности попадания прямого солнечного света или встречного освещения на видеокамеру.
- По возможности, не устанавливайте вызывную панель без защиты ее от атмосферных осадков, т.к. в противном случае панель утратит привлекательный внешний вид.
- Рекомендуемая высота установки составляет 1,5 – 1,6 метра от пола, но может быть изменена по желанию пользователя.



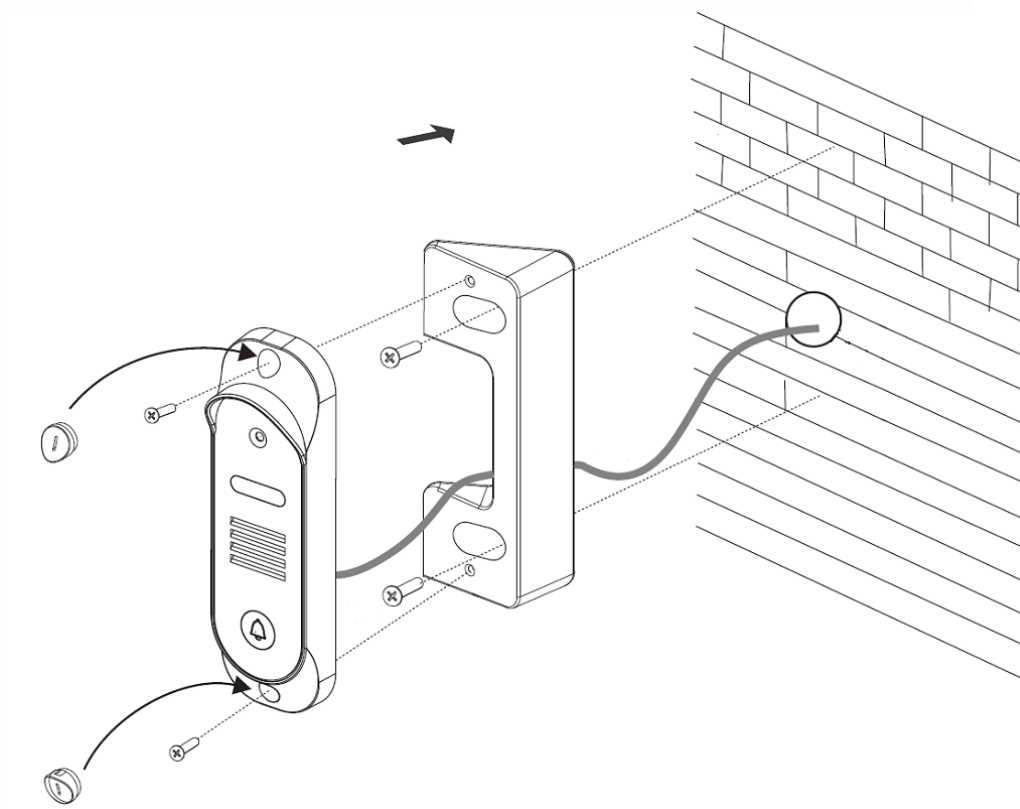
5. Пример установки вызывной панели на стену



Процедура установки:

1. Просверлите отверстие для кабеля в стене на нужной высоте.
2. Просверлите отверстия под крепежные шурупы и забейте в них дюбели
3. Подключите кабели от монитора и электрозамка к проводам вызывной панели.
4. Закрепите вызывную панель на стену с помощью шурупов.
5. Установите заглушки в отверстия крепежных шурупов.
6. При необходимости снятия панели, используйте спиральный крючок для вытаскивания заглушек

7. Пример установки вызывной панели на угловой кронштейн (для установки панели под углом 30 градусов)



Процедура установки:

1. Просверлите отверстие для кабеля в стене на нужной высоте.
2. Просверлите отверстия под крепежные шурупы и забейте в них дюбели
3. Закрепите угловой кронштейн на стену с помощью шурупов
4. Подключите кабель от монитора и электрозамка к проводам вызывной панели.
5. Закрепите вызывную панель на угловой кронштейн с помощью винтов.
6. Установите защитные крышки на крепежные винты.
7. При необходимости снятия панели, используйте спиральный крючок для вытаскивания заглушек

Производитель оставляет за собой право на изменение параметров и характеристик изделия без предварительного уведомления, в целях повышения качества и производительности изделия.