

# Amatek

[www.amatek.ru](http://www.amatek.ru)

## Скоростная поворотная АHD/TVI/CVI/CVBS видеокамера

Руководство по эксплуатации





Модель:  
AC-H201PTZ20H

**CE EAC**  
**RoHS**

## Важные предупреждения

**Внимание!** Обязательно изучите настоящее Руководство по эксплуатации перед использованием оборудования. Данное оборудование является сложным техническим устройством. Помните, что неправильное подключение оборудования может вывести его из строя!

	<b>ПРЕДОСТЕРЕЖЕНИЕ</b> <b>ОПАСНОСТЬ ПОРАЖЕНИЯ ЭЛЕКТРИЧЕСКИМ ТОКОМ</b>	
<p><b>ВАЖНО:</b> Используйте только источник питания, указанный на этикетке устройства.</p> <p>Мы не несем ответственности за любые убытки, возникшие от любого неправильного использования изделия, даже если мы были предупреждены о возможности таких убытков.</p>		



Символ молнии со стрелкой внутри равностороннего треугольника предназначен для предупреждения пользователя о наличии неизолированного «опасного напряжения» внутри корпуса изделия, которое может быть достаточной величины, чтобы представлять опасность поражения человека электрическим током.



Восклицательный знак внутри равностороннего треугольника предназначен для предупреждения пользователя о наличии важных инструкций по эксплуатации и техническому обслуживанию (ремонт) в документации, прилагаемой к устройству.



### RoHS

Все продукты, предлагаемые компанией, соответствуют требованиям директивы европейского права об ограничении использования опасных веществ (RoHS), которая означает, что наши производственные процессы и продукты производятся по бессвинцовой технологии и без опасных веществ, указанных в директиве.



Знак перечеркнутого мусорного контейнера означает, что в рамках Европейского союза продукт после окончания срока службы должен быть собран и утилизирован отдельно от других бытовых отходов.



Данное устройство в бытовых условиях может вызывать радиопомехи, в этом случае от пользователя может потребоваться принятие соответствующих мер.

## Заявление Федеральной комиссии по связи (FCC)

Данное оборудование было испытано и признано соответствующим ограничениям для цифровых устройств класса А, согласно части 15 правил FCC. Эти ограничения разработаны для обеспечения разумной защиты от вредных помех при эксплуатации оборудования в коммерческой среде. Данное оборудование генерирует, использует и может излучать радиочастотную энергию и, если оно установлено или используется не в соответствии с инструкциями изготовителя, может вызывать вредные помехи для радиосвязи. Эксплуатация данного оборудования в жилых зонах может вызвать помехи, в этом случае пользователь должен будет устранить помехи за свой счет. Прибор соответствует части 15 Правил FCC. Эксплуатация устройства зависит от следующих условий:

- (1) данное устройство не должно создавать вредных помех, и
- (2) данное устройство должно выдерживать вредные помехи, включая помехи, которые могут вызвать нежелательное функционирование.

## **Ответственность**

Информация, содержащаяся в данном документе, актуальна на момент публикации. Мы оставляем за собой право в любое время изменять содержимое в данном руководстве. Мы не гарантируем и не несем никакой юридической ответственности за точность, полноту или полезность данного Руководства.

Любые пункты настоящего Руководства по эксплуатации, а также разделы меню управления оборудованием, могут быть изменены производителем, в любое время без предварительного уведомления.

## **Меры предосторожности**

### **Безопасность**

Сохраните «Руководство по эксплуатации» для дальнейшего использования.

Производитель не несет ответственности за неправильную эксплуатацию оборудования, если такой случай произошел из-за несоответствия данного Руководства в связи с изменением характеристик или меню управления оборудованием, не описанных в данном Руководстве пользователя.

Обновленные версии данного руководства размещаются на сайте [www.amatek.su](http://www.amatek.su).

Задавайте все вопросы по обслуживанию квалифицированному специалисту в разделе Поддержка на сайте [www.amatek.su](http://www.amatek.su) или по телефону Федеральной службы поддержки Amatek 8-800-707-10-40 (звонок по России бесплатный).

Запрещается производить ремонт самостоятельно. Любые работы по обследованию и ремонту оборудования должны производиться только специально обученным персоналом.

Обновление внутреннего программного обеспечения не рекомендуется производить самостоятельно без участия технической поддержки производителя.

### **Установка и подключение**

Конструкция изделия удовлетворяет требованиям электро и пожарной безопасности по ГОСТ 12.2.007.0-75 и ГОСТ 12.1.004-91.

Камера должна эксплуатироваться в соответствии с требованиями действующих правил эксплуатации электроустановок, находящихся под напряжением до 100 вольт.

Монтаж и настройку рекомендуется производить силами квалифицированного персонала. Продавец не несет ответственности за неисправности, полученные вследствие неправильного подключения оборудования или его ненадлежащего использования.

Все работы по установке и управлению оборудованием должны отвечать требованиям и нормам по технике безопасности и пожарной безопасности. Продавец не несет финансовой или юридической ответственности за возгорание или поражение электрическим током вследствие несоблюдения пожарной безопасности, несоблюдения техники безопасности или некорректного монтажа оборудования.

Убедитесь в том, что поверхность, на которую вы собираетесь крепить камеру может выдержать вес устройства и кронштейна.

Предпримите меры по грозозащите устройства и линий питания.

Не направляйте камеру непосредственно на солнце или другие очень яркие объекты в течение длительного периода времени, чтобы избежать риска серьезных повреждений сенсора изображения.

Данное оборудование должно работать только от источника питания, тип которого указан на устройстве, на упаковке или в документации к оборудованию. Перед использованием необходимо проверить соответствие подаваемого напряжения питания.

В случае попадания внутрь корпуса устройства посторонних предметов или жидкости, немедленно отключите питание и обратитесь к квалифицированному персоналу для проверки устройства перед повторным запуском.

Для чистки используйте только неабразивную сухую хлопчатобумажную ткань, не оставляющую волокон. В случае, если объектив камеры загрязнился, используйте специальную ткань и раствор для чистки линз.

# Содержание

<b>1. Введение</b> .....	<b>1</b>
1.1 Комплект поставки.....	1
1.2 Особенности .....	1
1.3 Описание основных функций.....	1
<b>2. Установка</b> .....	<b>3</b>
2.1 Проверка настроек протокола и ID адреса камеры.....	3
2.1.1 Настройки протокола управления.....	3
2.1.2 Установка ID адреса камеры (DOME ID).....	3
2.2 Варианты крепления.....	4
2.2.1 Настенное крепление.....	4
2.2.2 Угловое крепление.....	5
2.2.3 Крепление на столбе.....	6
2.2.4 Потолочное крепление.....	7
2.3 Подключение .....	8
<b>3. Функции</b> .....	<b>9</b>
3.1 Включение .....	9
3.2 Основные функции.....	9
3.3 Переключение ТВ стандарта AHD/TVI/CVI/CVBS .....	9
3.4 Специальные функции .....	10
<b>4. Экранное меню (OSD)</b> .....	<b>11</b>
4.1 Вызов экранного меню .....	11
4.2 Содержание меню.....	11
4.3 SYSTEM (Информация о системе).....	13
4.4 DOME (Настройки функций поворотной камеры).....	13
4.4.1 COMM (Настройки параметров подключения).....	14
4.4.2 IR DISPLAY (Настройки ИК подсветки).....	14
4.4.3 GUARD TOURS (Маршруты патрулирования).....	15
4.4.4 A-B SCAN (Сканирование между точками A-B).....	15
4.4.5 PAN SCAN (Панорамное сканирование).....	16
4.4.6 PARK ACTION (Продолжать действие).....	16
4.4.7 PRIVACY ZONE (Зона маскирования изображения) (Опционально).....	17
4.4.8 ADVANCED (Расширенные настройки) .....	17
4.5 CAMERA (Настройка функций модуля камеры).....	18
4.6 LANGUAGE (Язык интерфейса).....	18
4.7 DISPLAY (Настройки дисплея).....	18
4.8 RESET (Возврат заводских настроек).....	19

<b>Приложение 1. Модуль грозозащиты .....</b>	<b>20</b>
<b>Приложение 2. Очистка стекла объектива .....</b>	<b>21</b>
<b>Приложение 3. Сведения о интерфейсе RS-485.....</b>	<b>22</b>
ПЗ.1. Особенности интерфейса RS-485 .....	22
ПЗ.2. Режим соединения и согласующее сопротивление.....	22
<b>Приложение 4. Возможные проблемы.....</b>	<b>23</b>
<b>Приложение 5. Технические характеристики.....</b>	<b>24</b>
<b>Приложение 6. Гарантийные обязательства .....</b>	<b>25</b>
П6.1 Адрес сервисного центра.....	25
П6.2 Условия выполнения гарантийных обязательств.....	25

## 1. Введение

### 1.1 Комплект поставки

Скоростная поворотная камера	1 шт.
Кронштейн настенный	1 шт.
Источник питания	1 шт.
Крепеж	1 комп.
Краткое руководство пользователя	1 шт.

### 1.2 Особенности

Высокотехнологичный 1/2.9" SONY 2.1Мп CMOS сенсор

Видеовыход AHD/TVI/CVI/CVBS (960H)

Разрешение изображения Full HD 1080P (1920 x 1080).

20× оптическое увеличение для удаленного видеонаблюдения.

Германиевые ИК диоды с дальностью подсветки 100м

Поддержка протоколов управления Pelco D и Pelco P.

Управление по коаксиальному кабелю (только в режиме AHD)

### 1.3 Описание основных функций

#### Автоматическая адаптация к протоколу управления

Автоматическая адаптация к протоколу управления без DIP-переключателей.

#### Автоматическое включение ИК подсветки

Мощность ИК подсветки меняется автоматически в зависимости от угла обзора объектива. Время задержки переключения цветного изображения в черно-белое и обратно настраивается в меню.

#### Фокус

Автофокус позволяет видеокамере выполнять фокусировку автоматически и сохранять четкое изображение. При необходимости пользователь может использовать ручную фокусировку.

При следующих условиях камера не сможет автоматически сфокусироваться:

- (1) объект не в центре экрана;
- (2) при попытке просмотра объектов, которые находятся на разных расстояниях;
- (3) при слишком сильно освещенном объекте, например, неоновая лампа, и т. д.;
- (4) объект находится за стеклом, покрытым каплями воды или пылью;
- (5) объект быстро передвигается;
- (6) крупные ровные объекты без рельефных деталей, такие как стены;
- (7) объект слишком затемнен или имеет расплывчатые очертания

### **Компенсация встречной засветки (BLC)**

При яркой встречной подсветке объект на снимке может выглядеть как силуэт. Технология BLC использует центр изображения для выбора правильной экспозиции и регулировки значения диафрагмы. Функция BLC включается в OSD меню камеры.

### **Управление диафрагмой**

Заводской настройкой «по умолчанию» является автоматическое управление, при которой яркость изображения является стабильной. Пользователи могут вручную отрегулировать значение диафрагмы, чтобы получить необходимую яркость изображения.

### **Переключение режимов «День/Ночь»**

При низком уровне освещенности изображение будет автоматически переключаться с дневного на ночной режим. Когда освещенность достаточно высока, произойдет автоматическое переключение из ночного в дневной режим.

### **Скорость перемещения**

Скорость поворота и наклона зависит от коэффициента увеличения объектива. При увеличении масштаба скорость замедлится, при уменьшении масштаба скорость станет быстрее.

### **А-В сканирование**

Возможность циклического сканирования сцены между точками А и В с установленной скоростью как по горизонтали, так и по вертикали. Диапазон границ левой и правой точек составляет 20 ° - 340 °.

### **Панорамное сканирование**

Режим непрерывного сканирования по кругу 360° с определенной скоростью и неизменным углом наклона.

### **Возврат в начальную точку обзора**

Возврат по команде в предустановленную точку обзора из любого положения.

### **Патрулирование**

Возможность перемещения по заранее установленному маршруту. Данная камера позволяет установить 3 маршрута патрулирования.

### **Память последнего состояния**

Эта функция позволяет возобновить предыдущее состояние после потери питания, что повышает надежность и позволяет избежать повторных настроек параметров.

### **Автопереворот**

В ручном режиме управления, когда объект наблюдения проходит под камерой, камера автоматически повернется на 180 градусов в горизонтальном направлении для поддержания непрерывности слежения и правильной ориентации изображения на экране монитора.



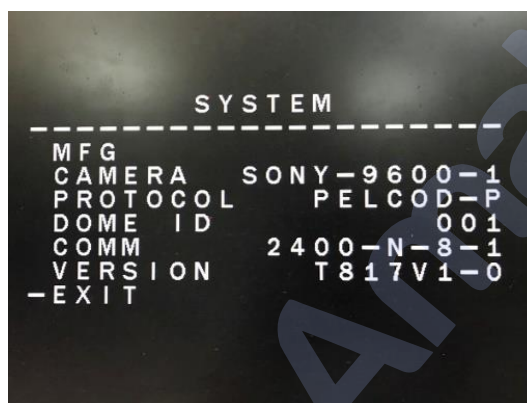
## 2. Установка

### 2.1 Проверка настроек протокола и ID адреса камеры.

#### 2.1.1 Настройки протокола управления

Данная камера имеет функцию автоматическая адаптации к протоколу передачи данных системы управления без DIP-переключателей. Перед установкой убедитесь, что протокол, скорость передачи, установленные в видеокамере, полностью соответствует настройкам в устройстве управления. При необходимости, измените настройки.

**Примечание:** Настройки протокола управления можно посмотреть в OSD меню камеры в разделе «SYSTEM»

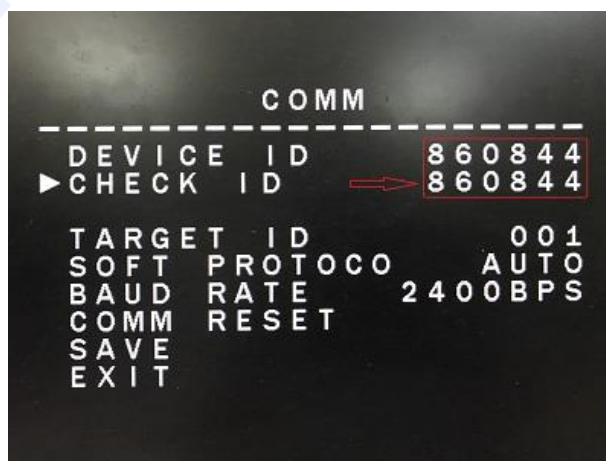


#### 2.1.2 Установка ID адреса камеры (DOME ID)

По умолчанию камера имеет ID адрес 001. При наличии в системе видеонаблюдения нескольких поворотных камер необходимо установить уникальный ID адрес для каждой камеры в диапазоне от 001 до 250.

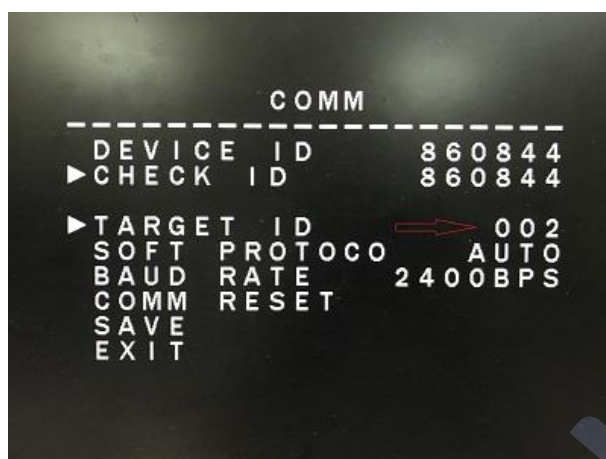
Для изменения ID адреса камеры необходимо перейти в раздел OSD меню [MAIN MENU] → [DOME] → [COMM]

1. Для исключения случайного изменения ID адреса необходимо в строке «CHECK ID» установить число равное значению в строке «DEVICE ID». Далее нажать джойстик влево.





- После успешного прохождения процедуры «CHECK ID» курсор переместится в строку «EXIT». Теперь вы можете установить новый ID адреса камеры в строке «TARGET ID»



- Для сохранения изменений нажмите джойстик вправо в строке «SAVE»
- После изменения ID адреса произойдет автоматическая перезагрузка камеры. На экране начнет отображаться новый ID адреса камеры.

**Примечание:** Для получения дополнительной информации обратитесь в раздел «Экранное меню (OSD)» данного Руководства пользователя.

## 2.2 Варианты крепления

### 2.2.1 Настенное крепление

Кронштейн должен быть закреплен в жесткой стеновой конструкции, выдерживающей не менее 4 весов камеры. Толщина стены должна быть достаточной для использования крепежных дюбелей.

- Используйте кронштейн в качестве шаблона и отметьте положение отверстий.

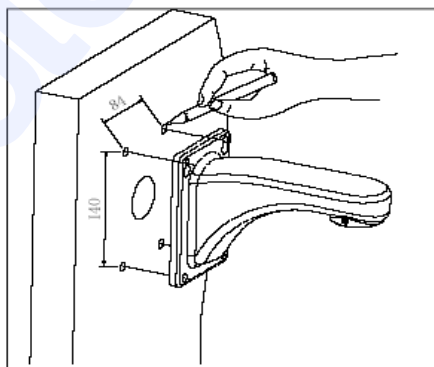


Рис. 1

- Пропустите кабель (или кабельный проводник) сквозь кронштейн и отверстие в стене. Закрепите кронштейн.

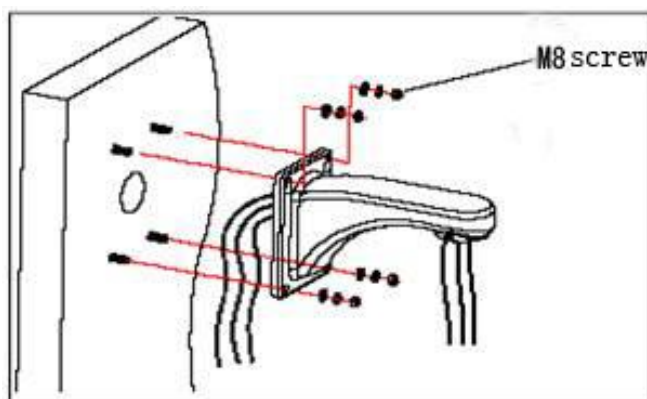


Рис. 2

### 2.2.2 Угловое крепление

Угловая установка камеры должна производиться в жесткой стеновой конструкции с углом 90°, толщина которой должна быть достаточной для установки дюбелей. Стены должны выдерживать не менее 4 весов камеры.

**Примечание:** Скоба для углового крепления поставляется отдельно.

а. Используйте скобу крепления в качестве шаблона.

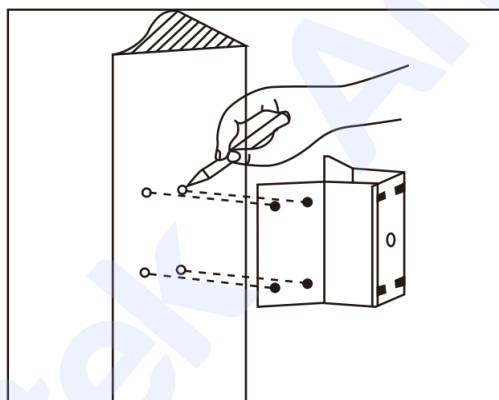


Рис. 3

б. Закрепите скобу, провода пропустите через отверстие в ней.

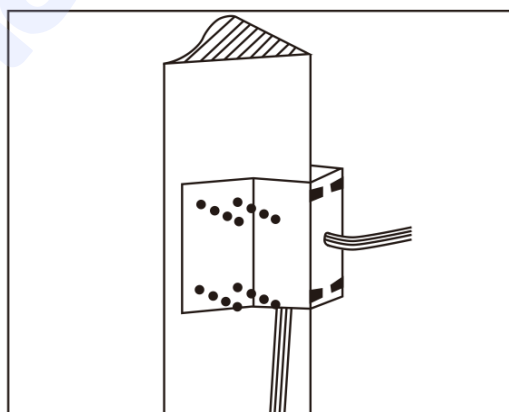


Рис. 4

в. Прикрепите кронштейн к скобе.

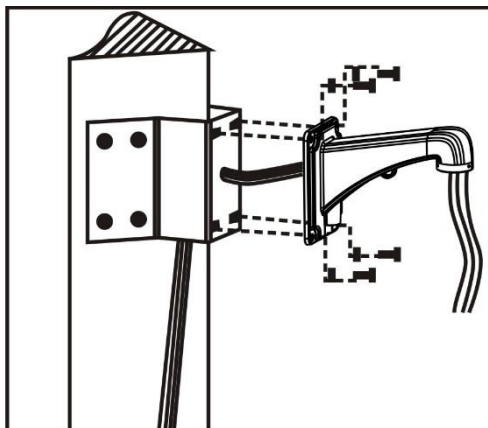


Рис. 5

### 2.2.3 Крепление на столбе

Осуществляется креплением кронштейна к металлическому столбу с помощью монтажной скобы (поставляется отдельно). Диаметр столба должен совпадать с размером крепежного хомута. По умолчанию это 6 дюймовые хомуты из нержавеющей стали (для столба диаметром 130-152 мм).

а. Закрепите монтажную скобу на столбе хомутами, пропустив провода в отверстие скобы.

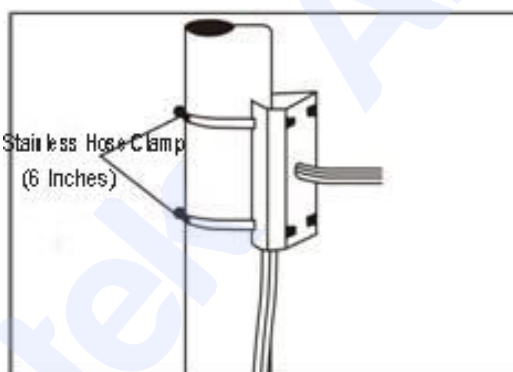


Рис. 6

б. Зафиксируйте кронштейн на скобе.

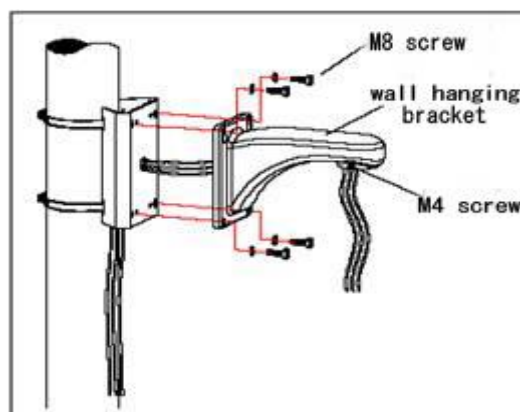


Рис. 7

## 2.2.4 Потолочное крепление

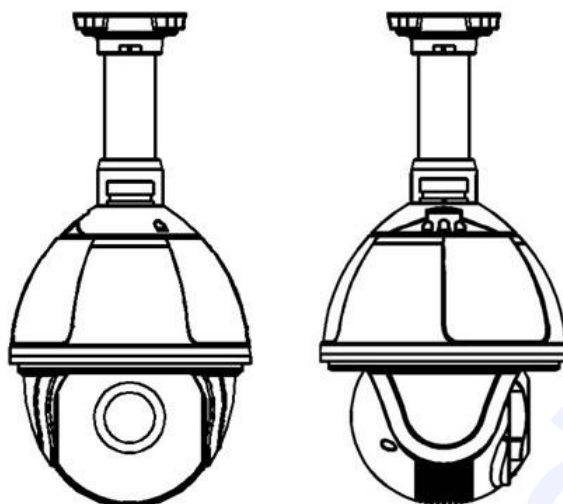


Рис. 8

Толщина потолка и несущая способность должны соответствовать крепежу и весу камеры.

**Примечание:** Потолочный кронштейн поставляется отдельно

а. Используйте основание кронштейна в качестве шаблона.

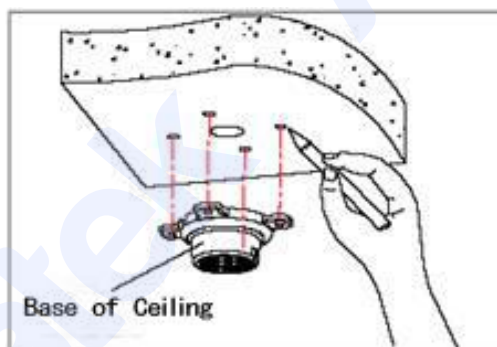


Рис. 9

б. Пропустите провода сквозь центральное отверстие и через боковой паз.

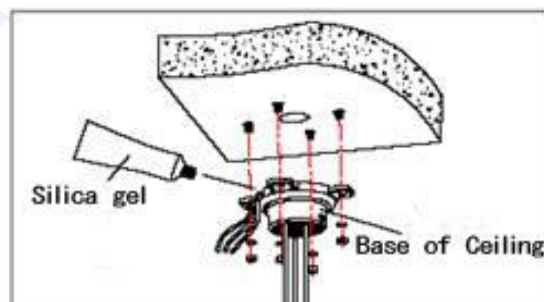


Рис. 10

**Примечание:** При наружной установке используйте силиконовую смазку для исключения воздействия влаги на элементы крепления.

Подробная информация: [www.amatek.su](http://www.amatek.su)

Служба поддержки: [info@amatek.su](mailto:info@amatek.su)

Тел: **8-800-707-10-40** (звонок по России бесплатный)

в. Установите кронштейн, как показано на рисунке:

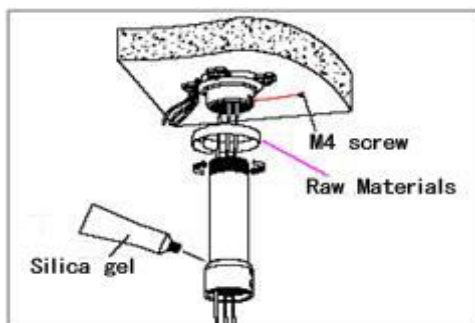


Рис. 11

**Примечание:** При наружной установке используйте уплотнительную нить и силиконовую смазку, чтобы обеспечить герметичность соединений.

## 2.3 Подключение

Перед подключением камеры внимательно изучите инструкции для всех подключаемых устройств.

Выход видео камеры подключается ко входу видеорегистратора или монитора, поддерживающих ТВ стандарты AHD/TVI/CVI/CVBS. Интерфейс управления RS-485 подключается к порту RS-485 контроллера управления или/и видеорегистратора.

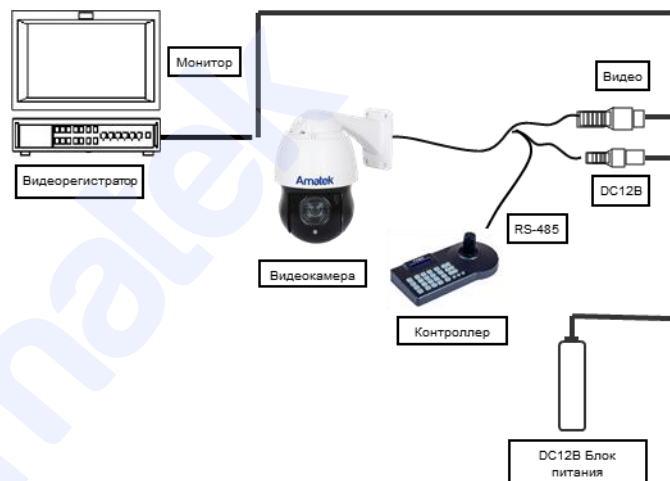


Рис. 12

### 3. Функции

#### 3.1 Включение

При включении камера производит инициализацию и самотестирование функций вращения, фокусировки, увеличения и т.д. После завершения теста камера займет нулевую позицию.

#### 3.2 Основные функции

##### Движение камеры

Управляете движением с помощью джойстика и/или клавиатуры устройства управления.

##### Приближение/удаление объекта наблюдения

Нажмите Tele (ZOOM+), чтобы увеличить (приблизить) изображение.

Нажмите кнопку Wide (ZOOM-), чтобы уменьшить (удалить) изображение.

##### Фокус

Регулируйте фокус нажатием кнопок Near (FOCUS-) и Far (FOCUS+).

##### Диафрагма

Используйте кнопку Close (IRIS-) для уменьшения яркости изображения и Open (IRIS+) для увеличения.

##### Точки предустановки

Для установки точки используйте кнопки «Номер предустановки» + «Preset».

Вызов точки осуществляется кнопками «Номер предустановки» + «Shot».

**Примечание:** Некоторые точки предустановки запрограммированы для выполнения специальных функций.

#### 3.3 Переключение ТВ стандарта AHD/TVI/CVI/CVBS

Видеокамера имеет видеовыход AHD/TVI/CVI/CVBS (960H).

Для переключения ТВ стандарта:

**AHD** - дважды вызовите предустановку 137

**TVI** - дважды вызовите предустановку 138

**CVI** - дважды вызовите предустановку 139

**CVBS** - дважды вызовите предустановку 140

**NTSC** - дважды вызовите предустановку 115

**PAL** - дважды вызовите предустановку 116

### 3.4 Специальные функции

Для следующих предустановок (пресетов) запрограммированы специальные функции. Нажмите «№ пресета» + «Shot» для работы с этими функциями:

Пресет	Функция	Пресет	Функция
81	Режим «День/Ночь» авто	97	Тур 2
82	Режим «Ночь»	98	Тур 1
83	Режим «День»	99	Панорамирование
84	Дальняя ИК подсветка	Дважды 137	Режим AHD
85	Ближняя ИК подсветка	Дважды 138	Режим TVI
92	Сканирование А-В	Дважды 139	Режим CVI
94	Меню OSD выкл.	Дважды 140	Режим CVBS
95	Меню OSD вкл.	Дважды 115	Режим NTSC
96	Тур 3	Дважды 116	Режим PAL

**Внимание:** После смены стандарта видеосигнала перегрузите PTZ камеру.

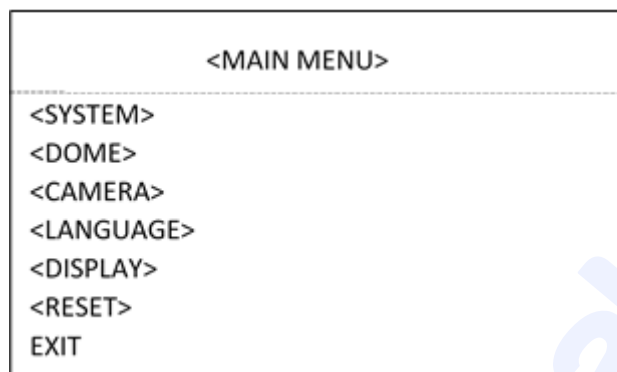
**Примечание:** Сочетание нажатия кнопок «№ пресета» + «Shot» приведено для контроллера управления AMATEK AV-P45.



## 4. Экранное меню (OSD)

### 4.1 Вызов экранного меню

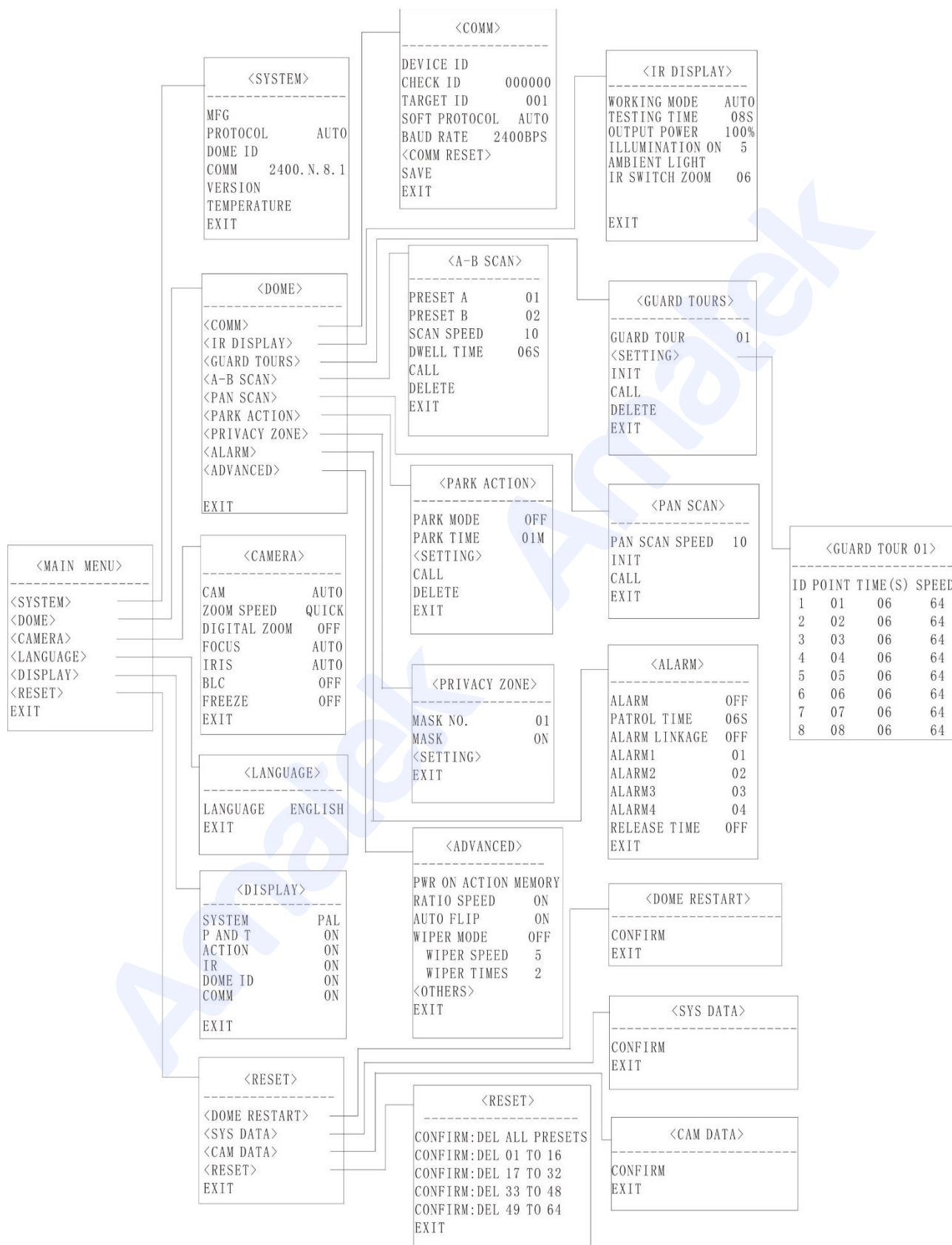
Вызовите предустановку 95 (или 3с удерживайте нажатой кнопку джойстика) для входа в экранное меню (OSD). Для выхода из OSD меню вызовите предустановку 94 (или нажмите кнопку джойстика влево).



### 4.2 Содержание меню

Нажимайте джойстик вверх/вниз для передвижения по пунктам меню или изменения значения функции, вправо – для выбора функции или перехода в подменю, влево – для отмены или выхода из меню.

**Примечание:** « — » показывает выбранную опцию;  
« ► » означает редактирование опции;  
« < > » означает наличие подменю.



### 4.3 SYSTEM (Информация о системе)

<SYSTEM>	
MFG	
CAMERA	
PROTOCOL	AUTO
DOME ID	001
COMM	2400.N.8.1
VERSION	
EXIT	

**MFG:** Название устройства (опционально).

**CAMERA:** Информация о модуле камеры

**PROTOCOL:** Тип применяемого протокола управления.

**DOME ID:** Адрес камеры.

**COMM:** Битрейт, проверочный бит, бит данных, стартовый бит.

**VERSION:** Информация о версии ПО.

**EXIT:** Выход из меню.

**Примечание:** Параметры DOME ID и COMM могут быть изменены в меню <COMM>.

### 4.4 DOME (Настройки функций поворотной камеры)

<DOME>	
-----	
<COMM>	
<IR DISPLAY>	
<GUARD TOURS>	
<A-B SCAN>	
<PAN SCAN>	
<PARK ACTION>	
<PRIVACY ZONE>	
<ADVANCED>	
EXIT	

#### 4.4.1 COMM (Настройки параметров подключения)

<COMM>	
DEVICE ID	860844
CHECK ID	861038
TARGET ID	001
SOFT PROTOCOL	AUTO
BAUD RATE	2400BPS
<COMM RESET>	
SAVE	
EXIT	

**DEVICE ID:** Базовый номер для функции защиты от случайного изменения ID камеры.

**CHECK ID:** Проверочный номер для функции защиты от случайного изменения ID камеры

**TARGET ID:** Установка ID адреса камеры. Доступные значения от 001 до 250.

**SOFT PROTOCOL:** Тип протокола: AUTO - Автоматическая адаптация протокола.

**BAUD RATE:** Битрейт: 1200 б/с, 2400 б/с, 4800 б/с или 9600 б/с.

**<COMM RESET>:** Сброс параметров подключения в заводские установки.

**SAVE:** Сохранить изменения. Последует перезагрузка камеры.

**EXIT:** Выход из меню без сохранения изменений.

#### 4.4.2 IR DISPLAY (Настройки ИК подсветки)

<IR DISPLAY>	
WORKING MODE	AUTO
TESTING TIME	08S
OUTPUT POWER	100%
ILLUMINATION ON	02
AMBIENT LIGHT	33
IR SWITCH ZOOM	07
EXIT	

**WORKING MODE:** Режим работы ИК: AUTO, ON -вкл., OFF-выкл. По умолчанию: AUTO.

**TESTING TIME:** Время задержки переключения режимов «День/Ночь» при автоматической настройке включения ИК подсветки. Диапазон от 2 до 15 секунд.

**OUTPUT POWER:** Мощность ИК излучения. Доступно 40%, 60%, 80% или 100%.

**ILLUMINATION ON:** Освещенность: от 1 до 15 уровней, по умолчанию 2. Применяется при работе ИК подсветки в автоматическом режиме для настройки порога переключения режимов «День/Ночь».

Подробная информация: [www.amatek.su](http://www.amatek.su)

Служба поддержки: [info@amatek.su](mailto:info@amatek.su)

Тел: **8-800-707-10-40** (звонок по России бесплатный)

**AMBIENT LIGHT:** Уровень рассеянного света: от 0 до 50 ступеней. Обновляется каждый раз при входе в меню OSD. Изменение этого параметра недоступно пользователю.

**IR SWITCH ZOOM:** Когда увеличение объектива достигает определенной величины, ИК подсветка переключается с ближней на дальнюю. Диапазон 0...23.

#### 4.4.3 GUARD TOURS (Маршруты патрулирования)

<GUARD TOURS>		<GUARD TOUR 01>			
GUARD TOUR	01	ID	POINT	TIME(S)	SPEED
<SETTING>		1	01	06	64
INIT		2	02	06	64
CALL		3	03	06	64
DELETE		4	04	06	64
EXIT		5	05	06	64
		6	06	06	64
		7	07	06	64
		8	08	06	64

**GUARD TOUR:** Номер маршрута. Доступно 3 маршрута: 01, 02, 03.

**SETTING:** Каждый маршрут патрулирования может содержать до 16 предустановленных точек обзора. POINT - номер точки предустановки от 01 до 64 (00- не используется). TIME - время задержки в каждой точке от 1 до 60 с. SPEED - скорость перемещения между точками имеет от 1 до 64 ступеней.

**INIT:** Сброс предустановок (точки, время задержки, скорость) на значения по умолчанию.

**CALL:** Вызов маршрута патрулирования.

**DELETE:** Удаление маршрута патрулирования.

#### 4.4.4 A-B SCAN (Сканирование между точками A-B)

<A-B SCAN>	
PRESET A	01
PRESET B	02
SCAN SPEED	05
DWELL TIME	06S
CALL	
EXIT	

**PRESET A:** В качестве точки A можно выбрать одну из предустановок 0...64.

**PRESET B:** В качестве точки B можно выбрать одну из предустановок 0...64.

**SCAN SPEED:** Скорость A-B сканирования от 1 до 64 ступеней.

**DWELL TIME:** Время задержки в точках A и B. Диапазон от 2 до 60 с.

**CALL:** Старт А-В сканирования.

#### 4.4.5 PAN SCAN (Панорамное сканирование)

<PAN SCAN>	
PAN SCAN SPEED	05
INIT	
CALL	
EXIT	

**PAN SCAN SPEED:** Скорость сканирования от 1 до 64 ступеней.

**INIT:** Сброс скорости сканирования и угла наклона на значения по умолчанию.

**CALL:** Старт сканирования с заданной скоростью и углом наклона.

#### 4.4.6 PARK ACTION (Продолжать действие)

<PARK ACTION>		<PARK ACTION>	
PARK MODE	OFF		
PARK TIME	01M		
<SETTING>			
CALL		PRESET 1: SAVE	
DELETE		PRESET 2: BACK	
EXIT			

**PARK MODE:** Этот режим включает статусы: OFF, AB SCAN, PAN 360, HOME, TOUR1, TOUR2, TOUR3, ACTION.

Статус OFF означает, что режим PARK MODE выключен.

При установке статуса ACTION (продолжать действие) отслеживается последнее выполняемое действие (А-В сканирование, Панорамное сканирование 360, Маршрут 01, Маршрут 02, Маршрут 03).

**Пример:** Если был включен режим А-В сканирования, который был незапланированно прерван, то при переходе в режим PARK MODE, камера продолжит выполнение режима сканирования А-В.

**PARK TIME:** Время простоя до включения выбранного режима от 01~60 мин.

**SETTING:** Установите необходимую опцию и сохраните настройку.

**CALL:** Запуск режима.

**DELETE:** Удаление сохраненных настроек PARK ACTION.

#### 4.4.7 PRIVACY ZONE (Зона маскирования изображения) (Опционально)

**Примечание:** Данная функция является опцией модуля камеры. Наличие функции зависит от модели модуля, установленного в видеокамере.

<PRIVACY ZONE>	<PRIVACY ZONE>	<PRIVACY ZONE>
MASK NO.            01 MASK                 OFF <SETTING>	PRESET 1: SAVE	PRIVACY PROPOSED TO OPEN
EXIT		

**MASK NO.:** Номер маски в зависимости от числа поддерживаемых зон. Для модуля камеры Sony диапазон от 1 до 24.

**MASK:** Включение/отключение маски.

**SETTING:** Установка параметров текущей маски и сохранение настроек в Пресете 1.

Direction operation — изменение положения камеры.

Zoom operation — изменение размера сцены.

Iris operation — изменение размера зоны маскирования.

**Примечание:** Для лучшего результата размер маски должен вдвое превышать размер объекта маскирования.

#### 4.4.8 ADVANCED (Расширенные настройки)

<ADVANCED>	
PWR ON ACTION	MEMORY
RATIO SPEED	ON
AUTO FLIP	ON
WIPER MODE	OFF
WIPER SPEED	03
WIPER TIMES	02
<OTHERS>	
EXIT	

**PWR ON ACTION:** Действие при включении. Доступно: Память – продолжение последнего действия, A-B сканирование, Панорамное сканирование 360, Парковка, Маршрут 01, Маршрут 02, Маршрут 03 и NOP -без действия.

**RATIO SPEED:** Пропорциональная скорость перемещения: ON – вкл. или OFF – выкл.

**AUTO FLIP:** Автопереворот: ON – вкл. или OFF – выкл.

**WIPER MODE:** Режим очистки стекла: ON – вкл. или OFF – выкл.

**WIPER SPEED:** Скорость очистки стекла: 1-5 уровней.

Подробная информация: [www.amatek.su](http://www.amatek.su)

Служба поддержки: [info@amatek.su](mailto:info@amatek.su)

Тел: **8-800-707-10-40** (звонок по России бесплатный)



**WIPER TIMES:** Время очистки стекла: 1-5 уровней.

**<OTHERS>:** Другие опции (опционально).

#### 4.5 CAMERA (Настройка функций модуля камеры)

<CAMERA>	
DIGITAL ZOOM	OFF
FOCUS	AUTO
IRIS	AUTO
BLC	OFF
EXIT	

**DIGITAL ZOOM:** Включение/отключение цифрового зума (опционально).

**FOCUS:** Управление фокусом: ручное или автоматическое.

**IRIS:** Управление диафрагмой: ручное или автоматическое.

**BLC:** Включение/отключение функции компенсации встречной засветки.

**Примечание:** Данные функции является опцией модуля камеры. Наличие функций зависит от модели модуля, установленного в видеокамере.

#### 4.6 LANGUAGE (Язык интерфейса)

<LANGUAGE>	
LANGUAGE	ENGLISH
EXIT	

**LANGUAGE:** Выбор языка интерфейса. По умолчанию: английский.

#### 4.7 DISPLAY (Настройки дисплея)

<DISPLAY>	
P AND T	ON
ACTION	ON
DOME ID	ON
EXIT	

**P AND T:** Вывод на экран угла поворота и наклона в градусах.

**ACTION:** Вывод на экран текущего действия: сканирование А-В, номер предустановки и т.д.

**DOME ID:** Отображение на экране ID адреса камеры.

## 4.8 RESET (Возврат заводских настроек)

<RESET>
<DOME RESTART> <SYS DATA> <CAM DATA> <PRESET> EXIT

**DOME RESTART:** Перезагрузка камеры.

**SYS DATA:** Сброс системных настроек.

**CAM DADA:** Сброс настроек модуля камеры.

**PRESET:** Сброс настроек точек предустановки.

**Примечание:** Сброс настроек ID адреса и протокола производится в разделе меню [DOME] -> [COMM] -> [COMM RESET]

## Приложение 1. Модуль грозозащиты

Это устройство имеет надежную защиту от высоковольтных разрядов, предотвращающую повреждение при кратковременном напряжении до 6000В.

Однако при наружной установке для обеспечения большей безопасности необходимо применять дополнительные меры:

- Располагайте устройство не ближе 50 метров от высоковольтных линий.
- Прокладывайте провода и кабели вдоль линии крыши здания.
- Для кабелей используйте герметичные стальные трубы с заземлением в одной точке. Оголенные провода абсолютно недопустимы.
- В регионах с сильными грозами или с высокой наводкой напряжения (например, высоковольтные подстанции) применяйте громоотводы.
- Соблюдайте соответствующие национальные и региональные стандарты в части грозозащиты и заземления оборудования.
- Система должна иметь эквипотенциальное заземление. Заземляющие устройства должны удовлетворять двум взаимосвязанным требованиям: устранение помех и электробезопасности, и не должны быть закорочены или связаны с соседними линиями энергосистемы. Сопротивление заземления должно быть менее 4Ω.

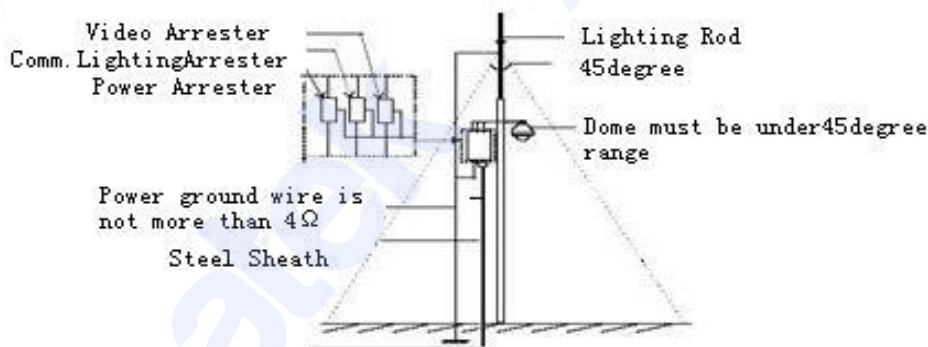


Рис. 14

## Приложение 2. Очистка стекла объектива

Для того, чтобы обеспечить наилучшее изображение, стекло объектива камеры должно регулярно очищаться.

- Будьте осторожны при чистке, не прикасайтесь руками и посторонними предметами к стеклу. Это может привести к потере качества изображения.
- Используйте мягкую сухую ткань или другие специальные материалы для очистки поверхностей линз.
- При сильных загрязнениях используйте мягкое моющее средство.

Не допускайте загрязнения датчика освещенности и светодиодов ИК подсветки, так как это может привести к неудовлетворительной работе видеокамеры в темное время суток.

Amatek

## Приложение 3. Сведения о интерфейсе RS-485

### П3.1. Особенности интерфейса RS-485

В соответствии с отраслевым стандартом, RS-485 - полудуплексная шина связи с волновым сопротивлением 120 Ом.

### П3.2. Режим соединения и согласующее сопротивление

Стандарт требует, чтобы соединяемые устройства имели сопротивление 120 Ом. Последовательное соединение устройств осуществляется следующим образом:

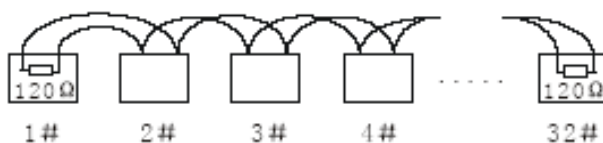


Рис. 15

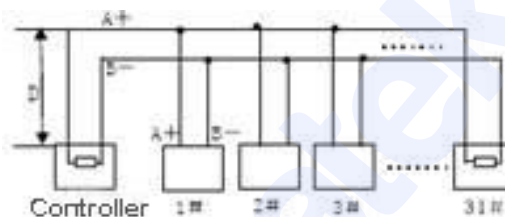


Рис. 16

## Приложение 4. Возможные проблемы

Проблема	Возможная причина	Решение
Нет видео и самотестирования камеры при включении	Неправильно подключены кабельные линии	Убедитесь в правильности подключения кабелей
	Низкое напряжение питания	Проверьте напряжение питания
	Неисправен блок питания	Замените блок питания
Самотестирование в норме, но отсутствует управление	Неправильные параметры протокола управления	Проверьте корректность протокола, битрейта и адреса камеры
	Неправильная полярность подключения кабеля RS485	Проверьте полярность подключения шины RS485 согласно инструкции
Шум после самотестирования	Механическое препятствие рядом с видеокамерой	Проверьте и устраните препятствие
	Низкая мощность питания	Замените блок питания
Изображение нестабильно	Низкая мощность питания	Убедитесь, что источник питания обеспечивает достаточную мощность
	Плохой контакт видеокабеля	Проверьте контакт видеокабеля
Размытая картинка	Камера расфокусирована	Перейдите в режим автофокуса
	Объектив загрязнен	Очистите объектив
Нет плавности управления	Низкая мощность питания	Замените блок питания
	Расстояние слишком большое	Убедитесь, что длина кабеля соответствует требованиям для RS485
	Плохой контакт кабеля RS485	Убедитесь в надежности контакта
	Подключено слишком много видеокамер	Убедитесь, что количество PTZ камер на одной шине RS-485 не превышает допустимого значения

## Приложение 5. Технические характеристики

Характеристики \ Модель	AC-A201PTZ20H
<b>Камера</b>	
Матрица	1/2.8" SONY 2.1Мп CMOS
Стандарт видеосигнала	AHD/ TVI/ CVI/ CVBS (960H)
Разрешение	2Мп, 1080P
Минимальная освещенность	0.05лк/F1.6 (Цвет.), 0лк (ИК вкл.)
Сигнал/шум	≥ 50 дБ
<b>Объектив</b>	
Фокусное расстояние	4.7мм ~ 94мм
Фокусировка	Автоматическая/ручная
Оптическое увеличение	20X
Управление диафрагмой	Автоматическое/ручное
<b>Управление PTZ</b>	
Диапазон поворота	360°
Скорость поворота	200°/сек
Скорость поворота по точкам	300°/сек
Угол наклона	93°, Автопереворот 180°
Скорость наклона	100°/сек
Предустановленных точек обзора	220
Патрулирование	3 тура обхода, 16 точек/тур
<b>Дополнительные функции</b>	
ИК подсветка	100м, Smart IR control
Механический ИК фильтр	Да
Система шумоподавления	DNR
Компенсация засветки	BLC
Поддержка OSD меню	Да
Интерфейс управления	RS-485 / Coaxial control
Управление по коаксиал. кабелю	Только в AHD режиме
Протокол управления	Pelco D/P
Грозозащита	Переходное напряжение до 6000В
<b>Общие параметры</b>	
Рабочая температура	-40°C ~ +60°C
Влажность	≤ 95%
Класс защиты	IP66
Источник питания	DC 12В/3А
Габаритные размеры	∅ 144 x 247 мм
Вес	2.15 кг

**Примечание:** Технические характеристики устройства могут быть изменены без предварительного уведомления. За дополнительной информацией обращайтесь на сайт [www.amatek.su](http://www.amatek.su) или к ближайшему поставщику оборудования АМАТЕК.

Подробная информация: [www.amatek.su](http://www.amatek.su)

Служба поддержки: [info@amatek.su](mailto:info@amatek.su)

Тел: 8-800-707-10-40 (звонок по России бесплатный)



## Приложение 6. Гарантийные обязательства

Продавец гарантирует, что изделие является работоспособным и не содержит выявленных механических или иных повреждений на момент осуществления продажи.

Комплектность изделия проверяется при покупке в присутствии персонала фирмы продавца.

На данное изделие установлен гарантийный период **24 месяцев** с даты продажи, но не более 36 месяцев с даты изготовления (дата изготовления указана в серийном номере на корпусе устройства).

По истечении гарантийного срока изделия мы рекомендуем обратиться в Сервисный центр «АМАТЕК» для проведения профилактических работ и получения рекомендаций по дальнейшей безопасной эксплуатации изделия.

### П6.1 Адрес сервисного центра

194100, Россия, Санкт-Петербург,

ул. Литовская, д.10

Тел. 8-800-707-10-40 (звонок по России бесплатный)

Эл. почта: [remont@amatek.su](mailto:remont@amatek.su)

Мы настоятельно рекомендуем обращаться в сервисный центр, если у Вас возникнут какие-либо проблемы, связанные с эксплуатацией и работоспособностью изделия.

Гарантийный талон действителен только при наличии правильно и четко указанных: модели, серийного номера изделия, даты продажи, четких печатей фирмы-продавца, подписи покупателя. Модель и серийный номер изделия должны соответствовать указанным в гарантийном талоне.

Продавец подтверждает принятие на себя обязательства по удовлетворению требований потребителей, установленных действующим законодательством о защите прав потребителей, в случае обнаружения недостатков изделия, возникших по вине производителя. Продавец оставляет за собой право отказать в удовлетворении требований потребителей по гарантийным обязательствам и в бесплатном сервисном обслуживании изделия в случае несоблюдения изложенных ниже условий. Гарантийные обязательства и бесплатное сервисное обслуживание осуществляются в соответствии с требованиями законодательства РФ.

### П6.2 Условия выполнения гарантийных обязательств

- Под бесплатным гарантийным обслуживанием понимается дополнительное обязательство продавца по устранению недостатков (дефектов) изделия, возникших по вине производителя, без взимания платы с покупателя (потребителя). Бесплатное гарантийное обслуживание оборудования производится при условии квалифицированной установки и эксплуатации изделия.
- Замена в изделии неисправных частей (деталей, узлов, сборочных единиц) в период гарантийного срока не ведет к установлению нового гарантийного срока, как на само изделие, так и на замененные части.
- Гарантийные обязательства не распространяются на следующие принадлежности, входящие в комплектность товара: пульты дистанционного управления, элементы питания (батарейки), соединительные кабели, носители информации различных типов

---

Подробная информация: [www.amatek.su](http://www.amatek.su)

Служба поддержки: [info@amatek.su](mailto:info@amatek.su)

Тел: **8-800-707-10-40** (звонок по России бесплатный)

(диски с программным обеспечением и драйверами, карты памяти), внешние устройства ввода-вывода и манипуляторы, монтажные приспособления, инструмент, крепеж, документацию, прилагаемую к изделию, на программное обеспечение (ПО) и драйверы, поставляемые в комплекте с изделием на носителях информации раз личных типов, а также на необходимость переустановки и настройки ПО, за исключением случаев, когда данная необходимость вызвана недостатком изделия, возникшим по вине изготовителя.

- Продавец не несет гарантийных обязательств в следующих случаях:
  - (1) Изделие, использовалось в целях, не соответствующих его прямому назначению;
  - (2) Нарушены правила и условия эксплуатации, установки изделия, изложенные в данном руководстве и другой документации, передаваемой потребителю в комплекте с изделием;
  - (3) Изделие имеет следы попыток неквалифицированного ремонта;
  - (4) Обнаружено повреждение гарантийных этикеток или пломб (если таковые имеются);
  - (5) Дефект вызван изменением конструкции или схемы изделия, подключением внешних устройств, не предусмотренных изготовителем;
  - (6) Дефект вызван действием непреодолимых сил, несчастными случаями, умышленными или неосторожными действиями потребителя или третьих лиц;
  - (7) Обнаружены механические повреждения и/или повреждения, вызванные воздействием влаги, высоких или низких температур, коррозией, окислением, попаданием внутрь изделия посторонних предметов, веществ, жидкостей, насекомых или животных, независимо от их природы;
  - (8) Повреждения (недостатки) вызваны сменой или удалением паролей изделия, модификацией и/или переустановкой предустановленного ПО изделия, установкой и использованием несовместимого ПО третьих производителей (неоригинального);
  - (9) Дефект возник вследствие естественного износа при эксплуатации изделия. При этом под естественным износом понимаются последствия эксплуатации изделия, вызвавшие ухудшение их технического состояния и внешнего вида из-за длительного использования данного изделия;
  - (10) Повреждения (недостатки) вызваны несоответствием стандартам или техническим регламентам питающих, кабельных, телекоммуникационных сетей, мощностей сигналов;
  - (11) Повреждения вызваны использованием нестандартных (неоригинальных) и/или некачественных (поврежденных) принадлежностей, источников питания, запасных частей, элементов питания, носителей информации различных типов (включая, но, не ограничиваясь DVD дисками, картами памяти, флэш-накопителями).
- Настройка и установка (сборка, подключение и т.п.) изделия, описанные в данном руководстве, должны быть выполнены квалифицированным персоналом или специалистами Сервисного центра. При этом лицо (организация), установившее изделие, несет ответственность за правильность и качество установки (настройки).
- Просим Вас обратить внимание на значимость правильной установки и настройки изделия, как для его надежной работы, так и для получения гарантийного обслуживания. Требуйте от специалиста по установке неукоснительно следовать данному руководству.
- В случае необоснованной претензии, стоимость работ по проверке изделия взимается с покупателя в соответствии с прейскурантом продавца.
- Продавец не несет ответственности за возможный вред, прямо или косвенно нанесенный изделием людям, животным, имуществу в случае, если это произошло в результате несоблюдения правил и условий эксплуатации, установки изделия; умышленных или неосторожных действий потребителя или третьих лиц.

- Продавец не несет ответственность за возможный вред, прямо или косвенно нанесенный изделием, в результате потери, повреждения или изменения данных и информации.

**Внимание!**

**Производитель придерживается политики непрерывного развития. Поэтому производитель оставляет за собой право вносить изменения и/или улучшения в изделие и в данное Руководство пользователя без предварительного уведомления.**

Amatek Amatek