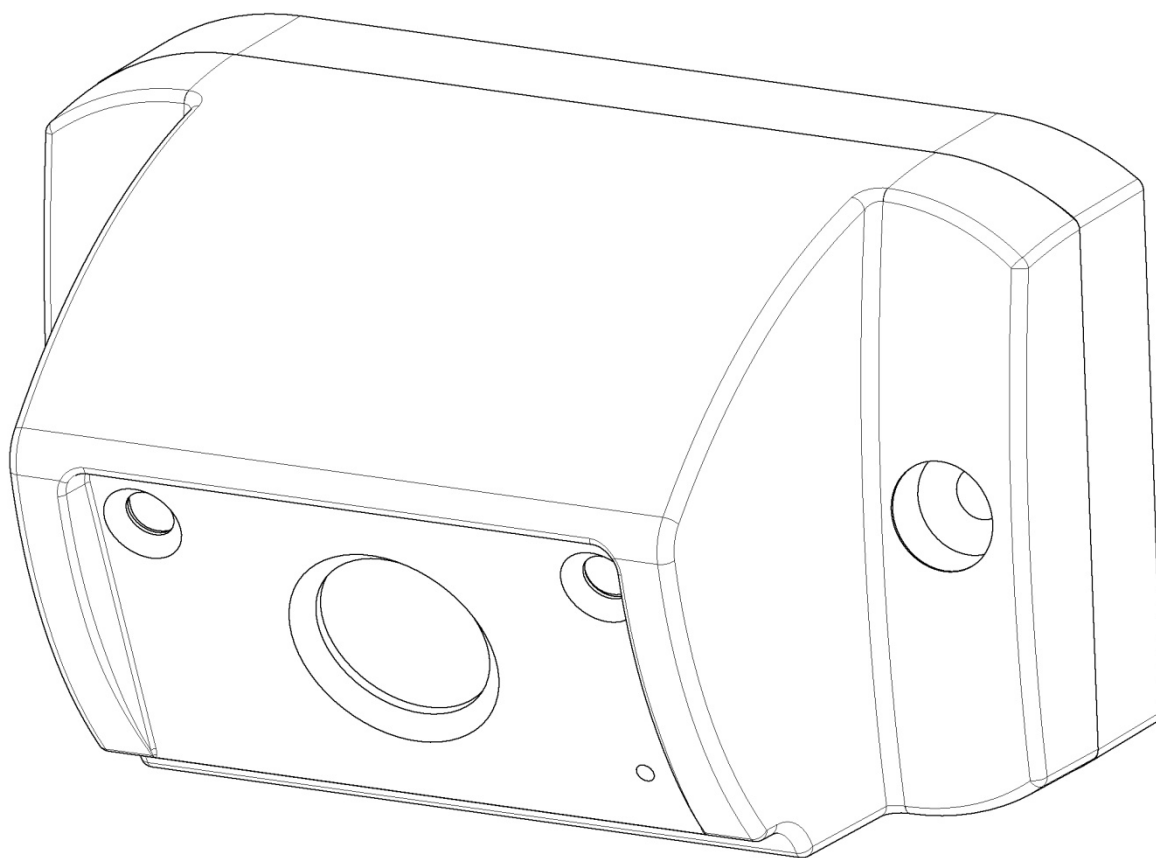


IP-КАМЕРА VIZIT-C60BE
ИНСТРУКЦИЯ ПО ЭКСПЛУАТАЦИИ



ОГЛАВЛЕНИЕ

1.	НАЗНАЧЕНИЕ	2
2.	ОПИСАНИЕ ВНЕШНЕГО ВИДА.....	2
3.	КОМПЛЕКТ ПОСТАВКИ	2
4.	МЕРЫ ПРЕДОСТОРОЖНОСТИ	2
5.	ФУНКЦИИ	2
6.	ПОРЯДОК УСТАНОВКИ.....	3
7.	СХЕМА СОЕДИНЕНИЙ	5
8.	ПЕРВОЕ ПОДКЛЮЧЕНИЕ К IP-КАМЕРЕ	6
8.1	Установка IP-адреса компьютера.....	6
8.2	Настройка безопасности браузера	8
8.2.1	Настройка безопасности браузера Internet Explorer.....	8
8.2.2	Настройка безопасности браузера Microsoft Edge.....	10
9.	ОПИСАНИЕ ВЕБ-ИНТЕРФЕЙСА.....	12
9.1	Предварительный просмотр.....	13
9.2	ОСНОВНЫЕ НАСТРОЙКИ IP-КАМЕРЫ	14
9.2.1	Система.....	14
9.2.1.1	Информация об устройстве.....	14
9.2.1.2	Настройки времени.....	14
9.2.1.3	Настройки пользователя.....	15
9.2.1.4	Настройки хранилища.....	15
9.2.1.5	Обслуживание системы.....	15
9.2.2	Поток.....	16
9.2.2.1	Настройки видео.....	16
9.2.2.2	Настройка аудио.....	17
9.2.2.3	OSD.....	17
9.2.2.4	Настройка изображения.....	18
9.2.2.5	Область повышенного внимания.....	19
9.2.3	Тревога.....	19
9.2.3.1	Обнаружение движения.....	19
9.2.3.2	Обнаружение человека.....	20
9.2.3.3	Тревожный вход.....	20
9.2.4	Сеть.....	21
9.2.4.1	Сетевые настройки.....	21
9.2.4.2	Настройки RTSP.....	22
9.2.4.3	Настройки ONVIF.....	22
9.2.4.4	Настройки HTTP.....	23
9.2.4.5	Настройки электронной почты.....	23
9.2.4.6	Настройки FTP.....	23
10.	ПОДКЛЮЧЕНИЕ IP-КАМЕРЫ К СЕТИ ИНТЕРНЕТ	24
10.1	Подключение IP-камеры к сети Интернет без использования маршрутизатора.....	24
10.2	Подключение IP-камеры к сети Интернет через маршрутизатор.....	24
10.2.1	Указания по процедуре проброса портов в настройках маршрутизатора.....	24
11.	ТЕХНИЧЕСКИЕ ПАРАМЕТРЫ	25

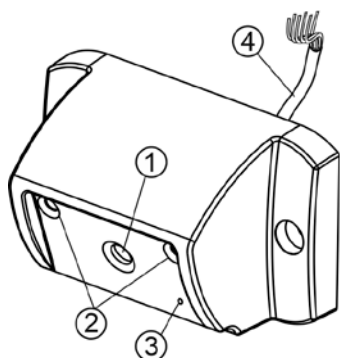
1. НАЗНАЧЕНИЕ

IP-камера VIZIT-C60BE (в дальнейшем IP-камера) предназначена для использования в составе видеодомофонов **VIZIT**. Одновременно обеспечивает 2 цифровых видеопотока.

IP-камера подключается к сети Интернет при помощи проводного интерфейса 10/100BASE-TX Ethernet.

Внимание! Для подключения IP-камере к глобальной сети Интернет необходимо приобрести у провайдера статический публичный IP-адрес.

2. ОПИСАНИЕ ВНЕШНЕГО ВИДА



- ① Объектив IP-камеры
- ② Инфракрасные светодиоды подсветки
- ③ Микрофон
- ④ Соединительный кабель

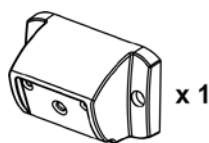
Рисунок 1.1 - Внешний вид IP-камеры

В наименовании IP-камеры используются буквенные обозначения:

В – объектив "Board";

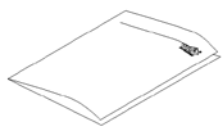
Е – Ethernet.

3. КОМПЛЕКТ ПОСТАВКИ



IP-камера

x 1



Паспорт

x 1

Крепежные элементы



x 2

Саморез по металлу 3,5 x13



x 4

Заглушка

4. МЕРЫ ПРЕДОСТОРОЖНОСТИ

- IP-камера удовлетворяет всем требованиям безопасности.
- Не допускайте попадания на корпус жидких, химически активных веществ.
- Очистка IP-камера производится при отключенном от сети ~220 В блоке питания. Для очистки используйте мягкую сухую ткань. Не используйте летучие растворители, которые могут повредить корпус IP-камеры.

Запрещается:

- производить монтажные и ремонтные работы при включенном питании
- производить ремонт вне специализированных сервисных организаций

5. ФУНКЦИИ

- Видеоконтроль зоны перед IP-камерой на экране компьютера, смартфона, планшета.
- IP-камера обеспечивает 2 цифровых видеопотока (Основной поток и Дополнительный поток) одновременно.
- Режим день/ночь: IP-камера при низком уровне освещения переключается из режима цветного изображения в режим чёрно-белого изображения.
- Подсветка зоны перед IP-камерой светодиодами инфракрасного излучения при низком уровне освещения.
- Механический инфракрасный фильтр IP-камеры предотвращает искажение цвета на изображении, а также обеспечивает эффективность инфракрасной подсветки при низкой освещённости.
- Прослушивание обстановки перед IP-камерой.

6. ПОРЯДОК УСТАНОВКИ

Допускается установка IP-камеры на стену и неподвижную часть входной двери, в места, защищённые от:

- ярких, направленных на блок источников света;
- прямого попадания дождя и снега.

При размещении IP-камеры избегайте близости источников мощных электромагнитных волн.

Рекомендуется размещать IP-камеру над блоком вызова домофона.

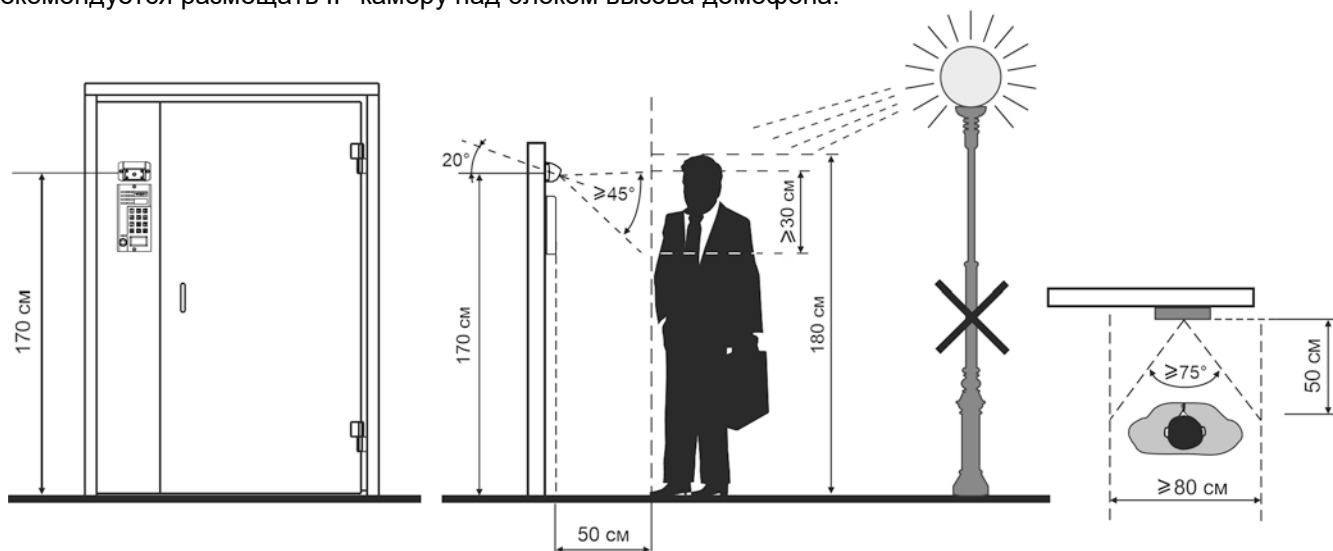
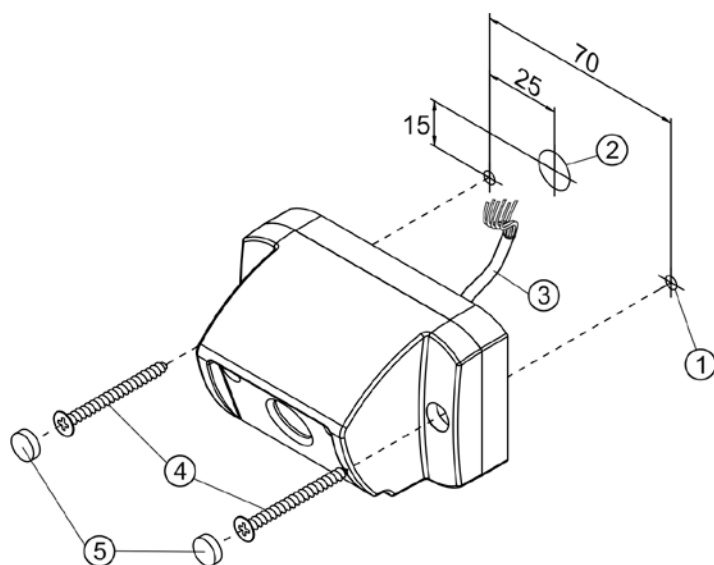


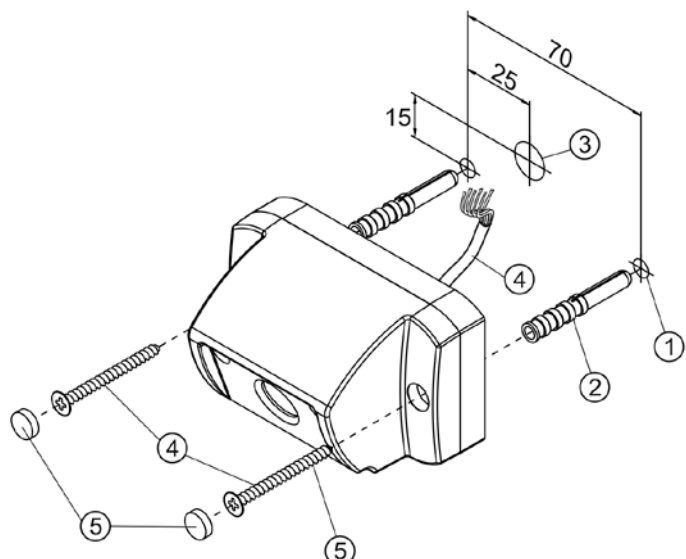
Рисунок 6.1 - Рекомендуемая высота установки и область обзора IP-камеры



- Просверлите два отверстия (1) диаметром 3 мм.
- Просверлите отверстие (2) диаметром 12 мм для кабеля (3).
- Заведите кабель (3) в отверстие (2) и закрепите IP-камеру двумя винтами самосверлящими 3,9x25 (4).
- Вставьте заглушки (5).

Примечание. Винты самосверлящие 3,9x25 не входят в комплект поставки. Заглушки входят в комплект поставки.

Рисунок 6.2 – Установка IP-камеры на неподвижной части металлической двери

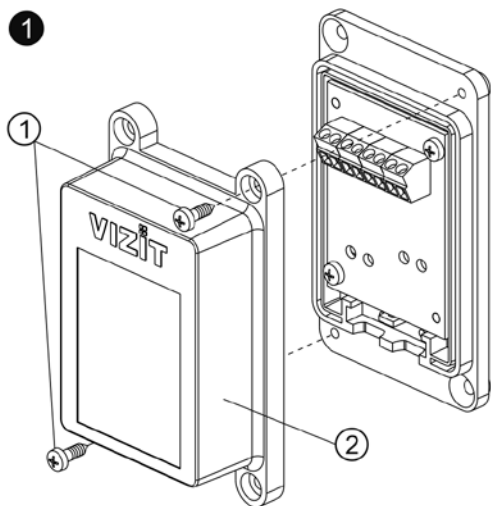


- Просверлите два отверстия (1) диаметром 6 мм, глубиной 40 мм.
- Установите дюбели 6x40 (2) в эти отверстия.
- Просверлите отверстие (3) диаметром 12 мм для кабеля (4).
- Заведите кабель (4) в отверстие (2) и закрепите IP-камеру двумя саморезами 4x40 (5).
- Вставьте заглушки (6).

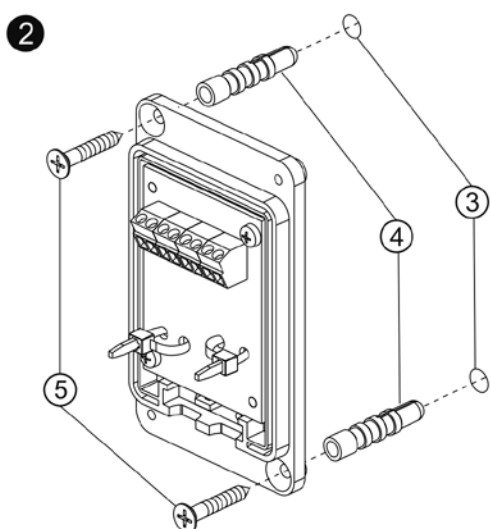
Примечание. Саморезы 4x40 и дюбели 6x40 не входят в комплект поставки. Заглушки входят в комплект поставки.

Рисунок 6.3 - Установка IP-камеры на стену

Коробка соединительная KC-70 устанавливается внутри помещения.

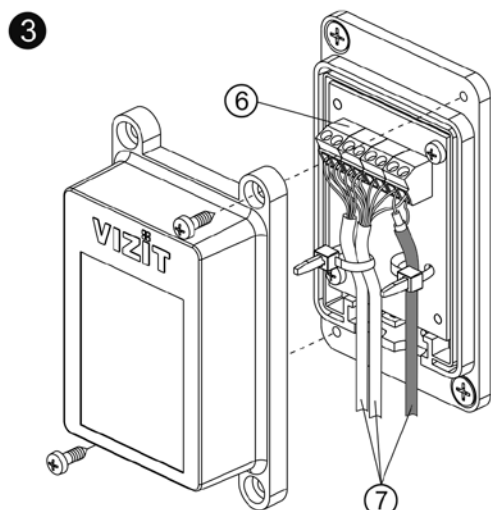


- Открутите два самореза (1) и снимите верхнюю крышку (2) коробки соединительной.



- Просверлите два отверстия (3) диаметром 5 мм, глубиной 30 мм.
- Установите дюбели 5x25 (4) в эти отверстия.
- Закрепите коробку соединительную двумя саморезами 2,9x22 (5).

Примечание. Саморезы 2,9x22 и дюбели 5x25 не входят в комплект поставки.



- Подключите к клеммам (6) проводники кабелей (7) в соответствии со схемой, приведенной в разделе **СХЕМА СОЕДИНЕНИЙ** настоящей Инструкции.
- Установите верхнюю крышку на место и закрепите её саморезами.

Рисунок 6.4 - Установка коробки соединительной на стену

Рекомендации по подключению к локальной сети.

- Для монтажа следует использовать кабель UTP/CAT5e.
- Максимальная длина сегмента, например, от блока вызова до сетевого коммутатора, не должна превышать 100 метров. При прокладке сегмента используйте целый отрезок кабеля.
- Минимальный радиус изгиба кабеля - 8 диаметров кабеля.
- Кабель UTP должен располагаться на расстоянии не менее 12,5 см от силового кабеля и от источников электромагнитных помех, например, от люминесцентных ламп.
- Кабель UTP и электрические кабели должны пересекаться только под прямым углом.
- На всех участках линии используйте кабель одного и того же типа.

7. СХЕМА СОЕДИНЕНИЙ

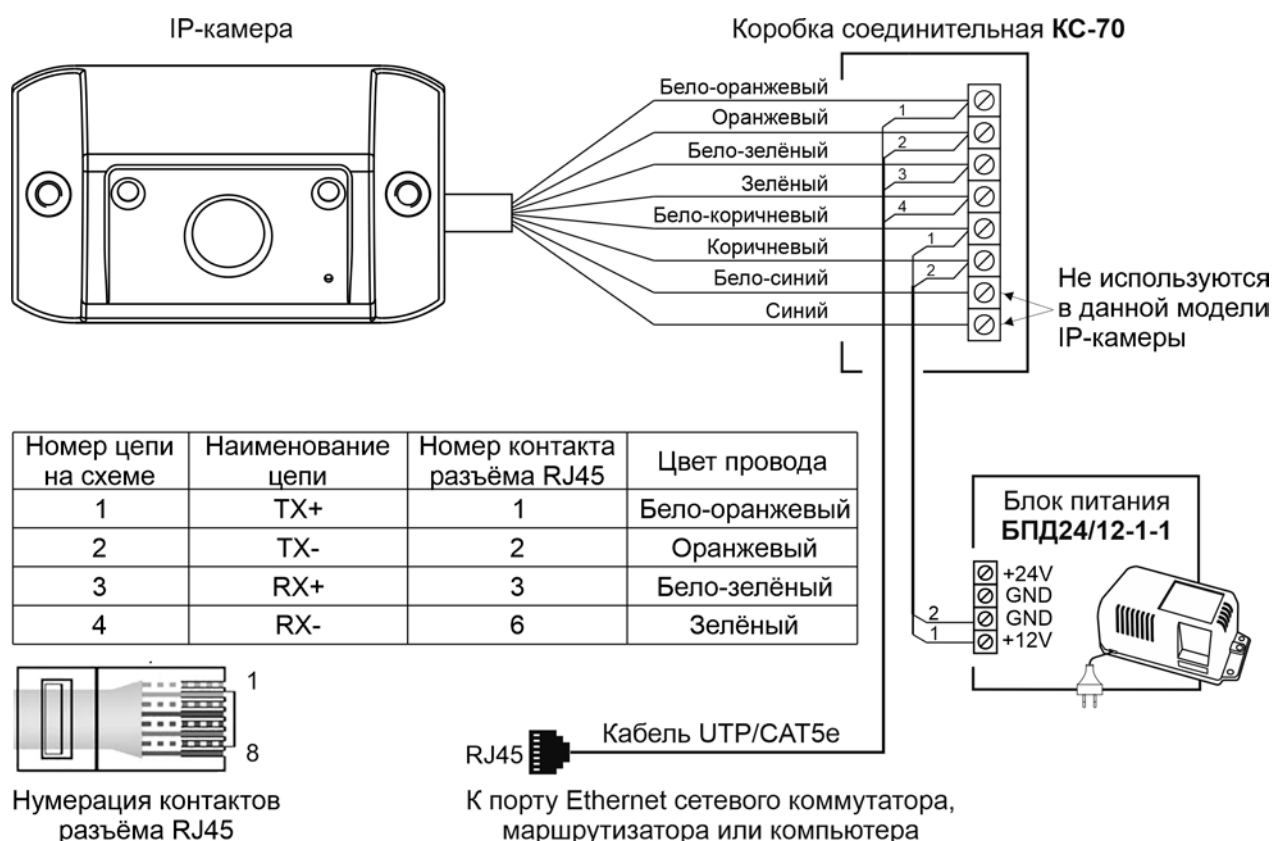


Рисунок 7.1 – Схема соединений IP-камеры

Примечание. Для питания IP-камеры рекомендуется использовать блок питания БПД24/12-1-1. Допускается использование стабилизированного источника питания с выходным напряжением $(12 \pm 0,6)$ В и током нагрузки не менее 0,5А. Следует учитывать, что IP-камера имеет защиту от перенапряжения, которая срабатывает, если напряжение питания превышает 13,5В.

8. ПЕРВОЕ ПОДКЛЮЧЕНИЕ К IP-КАМЕРЕ

Внимание! Настройку доступа и параметров IP-камеры должен выполнять квалифицированный специалист.

При первом подключении выполняются настройки параметров IP-камеры, приведенные в разделе **ОПИСАНИЕ ВЕБ-ИНТЕРФЕЙСА**. Необходимо, как минимум, установить надёжный пароль пользователя и выполнить настройку сетевых параметров IP-камеры для доступа из сети Интернет.

Для выполнения настроек необходимо соединить компьютер и IP-камеру кабелем UTP/CAT5е напрямую, в соответствии со схемой, приведенными в разделе **СХЕМА СОЕДИНЕНИЙ**.

Требования к компьютеру: операционная система Windows 7, 8, 10 и установленный веб-браузер **Internet Explorer** версии **11.0** или **Microsoft Edge**.

Необходимо, чтобы компьютер и IP-камера находились в одной подсети.

Установки IP-камеры по умолчанию:

- IP-адрес: **192.168.1.168**
- Маска подсети: **255.255.255.0**
- Имя пользователя: **admin**
- Пароль: **123456**

Для компьютера следует установить IP-адрес **192.168.1.xxx**, маску подсети **255.255.255.0**

Примечание. xxx – номер в диапазоне от 1 до 254, кроме 168 (адрес IP-камеры).

8.1 Установка IP-адреса компьютера.

Примечание. Внешний вид окон и наименования настроек могут незначительно различаться в зависимости от версии операционной системы Windows. Описание установки IP-адреса для данной Инструкции выполнено на примере Windows 10.

- Откройте **Панель управления** компьютера.
- Выберите пункт **Центр управления сетями и общим доступом**.
- В окне **Центр управления сетями и общим доступом** нажмите **Ethernet**:

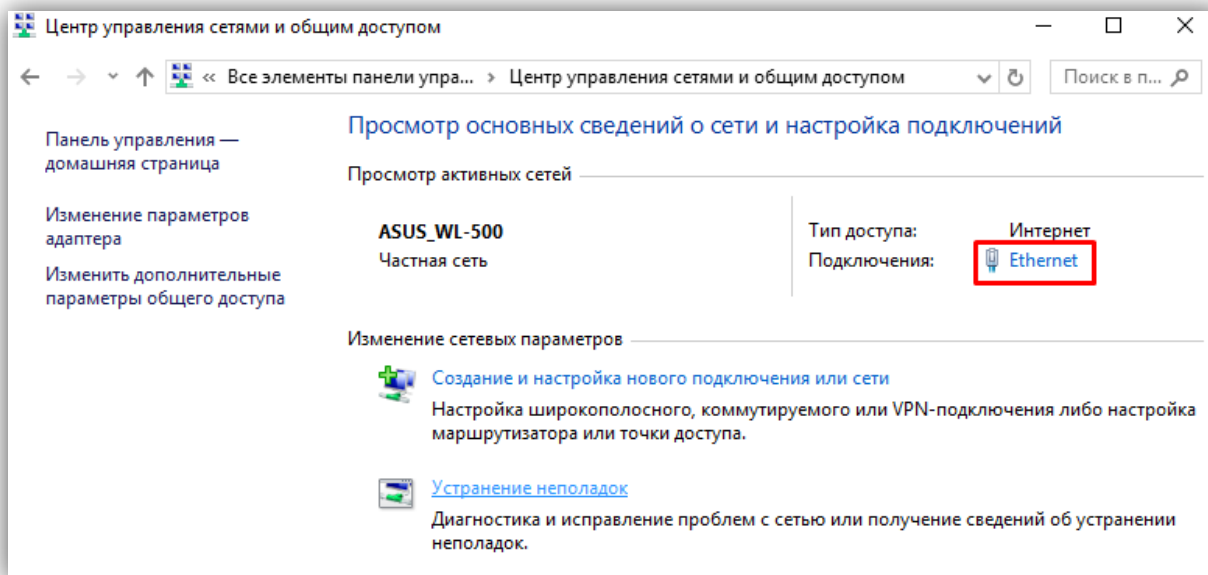


Рисунок 8.1

- В окне **Состояние – Ethernet** нажмите **Свойства**:

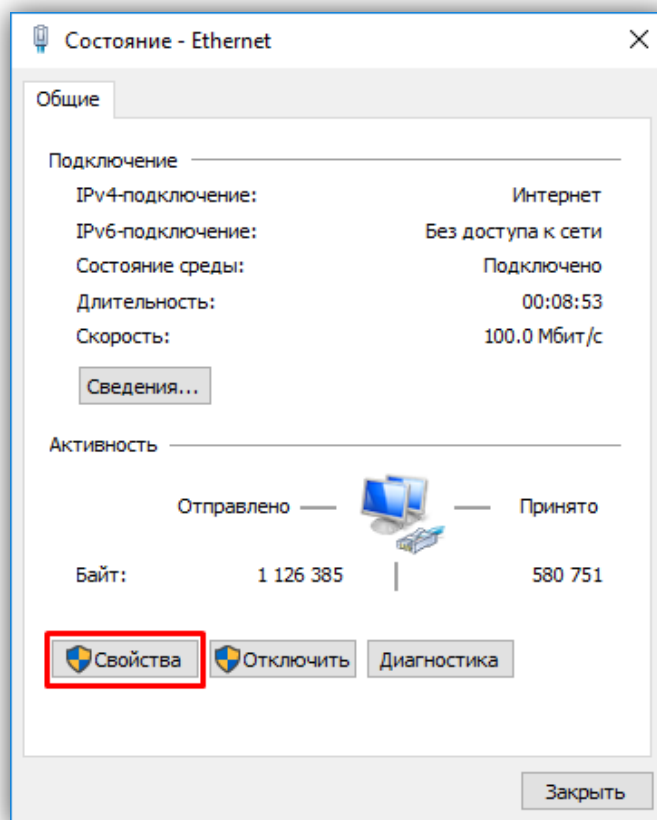


Рисунок 8. 2

- В окне **Ethernet: свойства** дважды нажмите **IP версии 4 (TCP/IPv4)**:

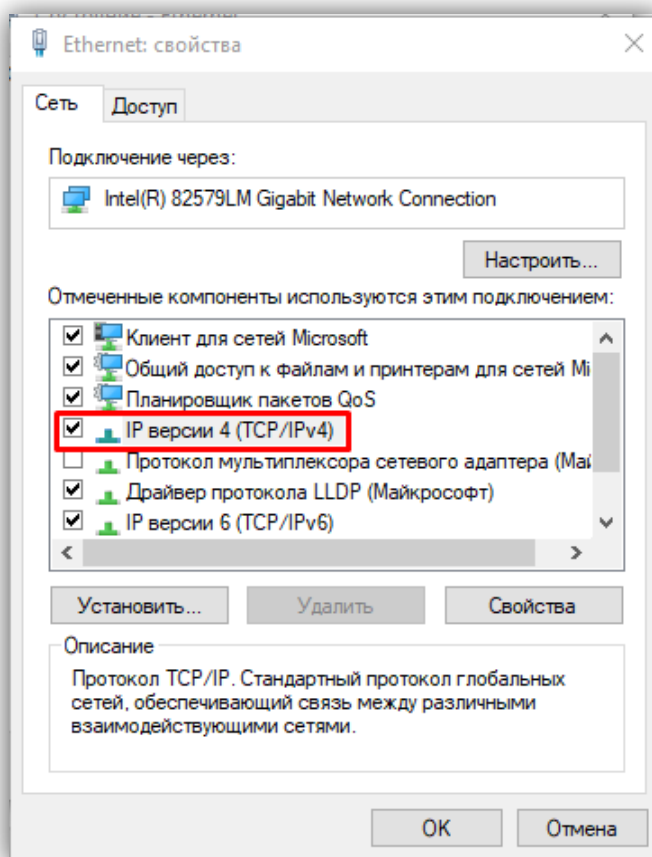


Рисунок 8.3

- В окне **Свойства: IP версии 4 (TCP/IPv4)** выберите пункт **Использовать следующий IP-адрес** и введите сетевые параметры, как показано на рисунке ниже (в данном примере установлен IP-адрес компьютера: 192.168.1.55):

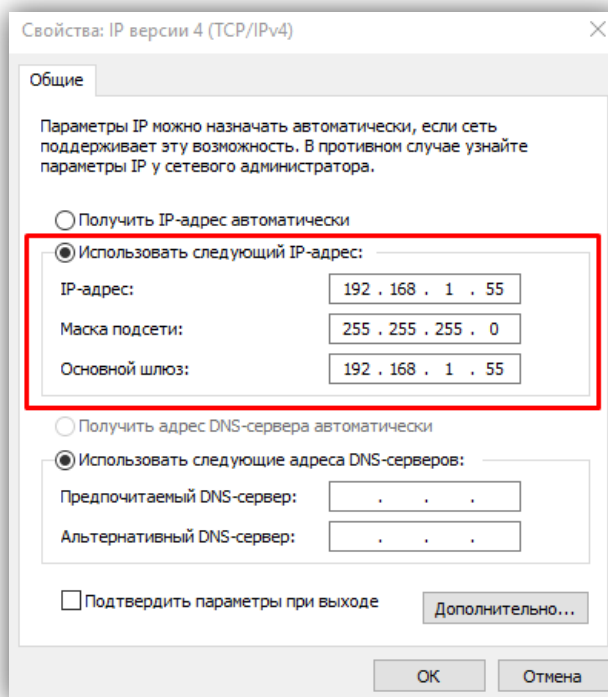


Рисунок 8.4


- Для сохранения изменений нажмите кнопку **ОК** в диалоговых окнах **Свойства: IP версии 4 (TCP/IPv4)**, **Ethernet: свойства** и закройте окно **Состояние – Ethernet**.

8.2 Настройка безопасности браузера

Для просмотра изображения с IP-камеры с помощью браузеров **Internet Explorer** или **Microsoft Edge** используется плагин **НFocus**. Плагин устанавливается через браузер при первом подключении. Однако, попытка установки плагина может быть заблокирована без предварительной настройки безопасности браузера. Поэтому, необходимо выполнить настройки безопасности, как приведено ниже.

8.2.1 Настройка безопасности браузера Internet Explorer.

Описание настройки безопасности для данной Инструкции выполнено на примере **Internet Explorer 11.0**. Данная настройка выполняется один раз.

- Откройте на компьютере браузер Internet Explorer.
- В окне браузера нажмите кнопку , из выпадающего списка выберите пункт **Свойства браузера**:

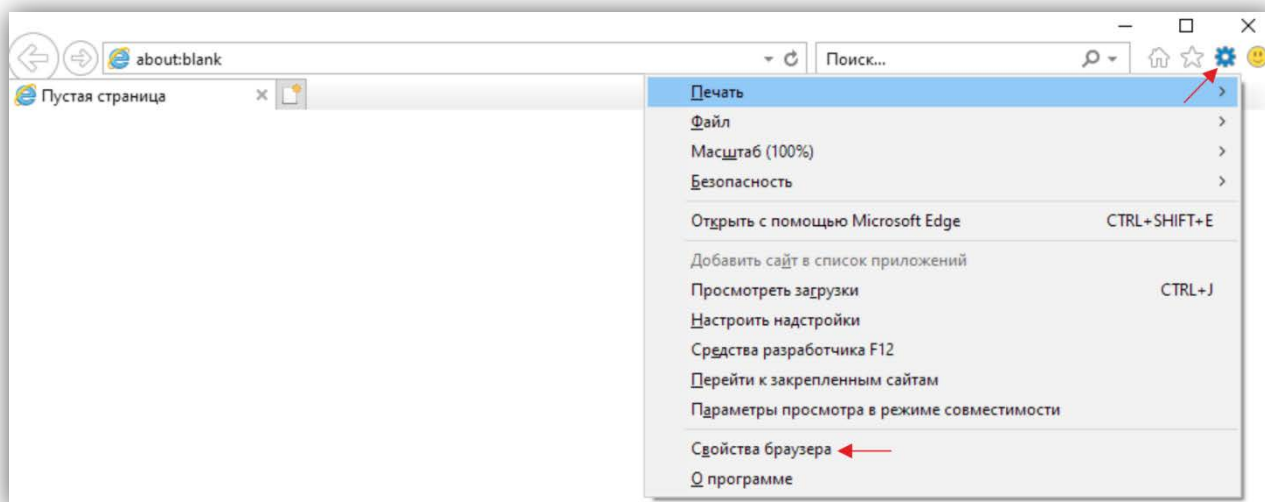


Рисунок 8.5

- В окне **Свойства браузера** выберите вкладку **Безопасность** и нажмите кнопку **Другой...**

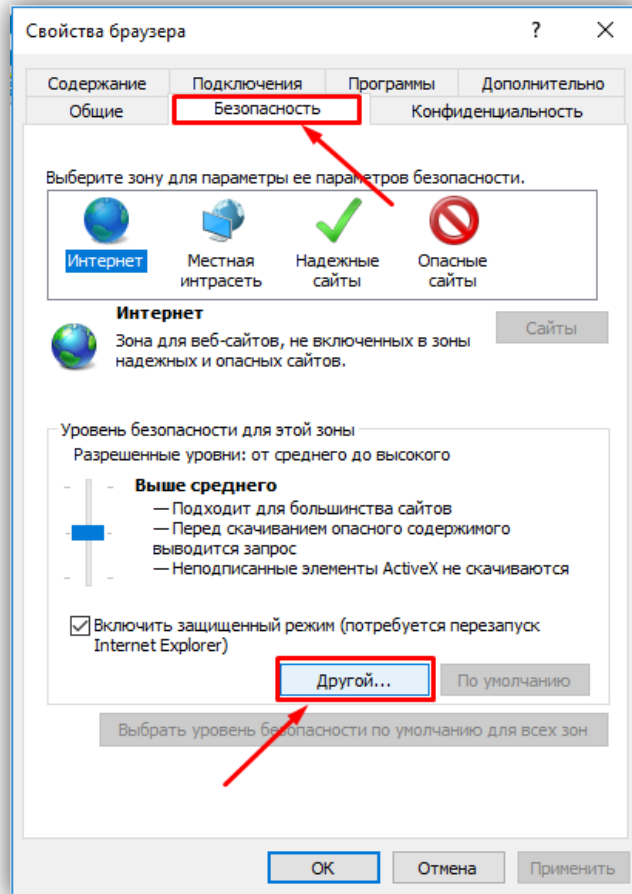


Рисунок 8.6

- В окне **Параметры безопасности** – зона **Интернета** найдите пункт **Разное**, далее - настройку **Включать путь к локальному каталогу при отправке файлов на сервер** и установите эту настройку в режим **Включить**.

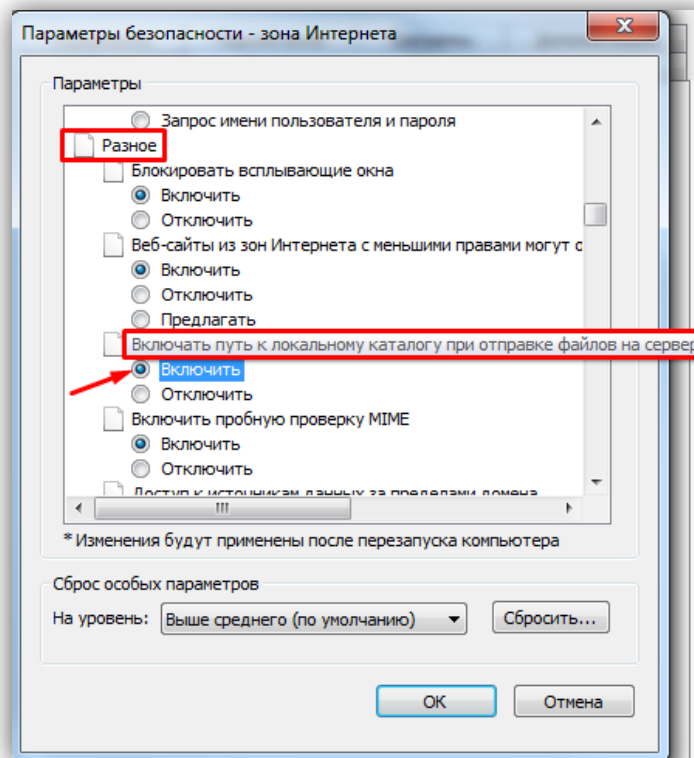


Рисунок 8.7

- Далее по списку найдите пункт **Элементы ActiveX и модули подключения**, затем настройку **Разрешить запуск элементов управления ActiveX, которые не использовались ранее, без предупреждения**

установите в режим **Включить**. Также установите в режим **Предлагать** настройку **Скачивание неподписанных элементов ActiveX**.

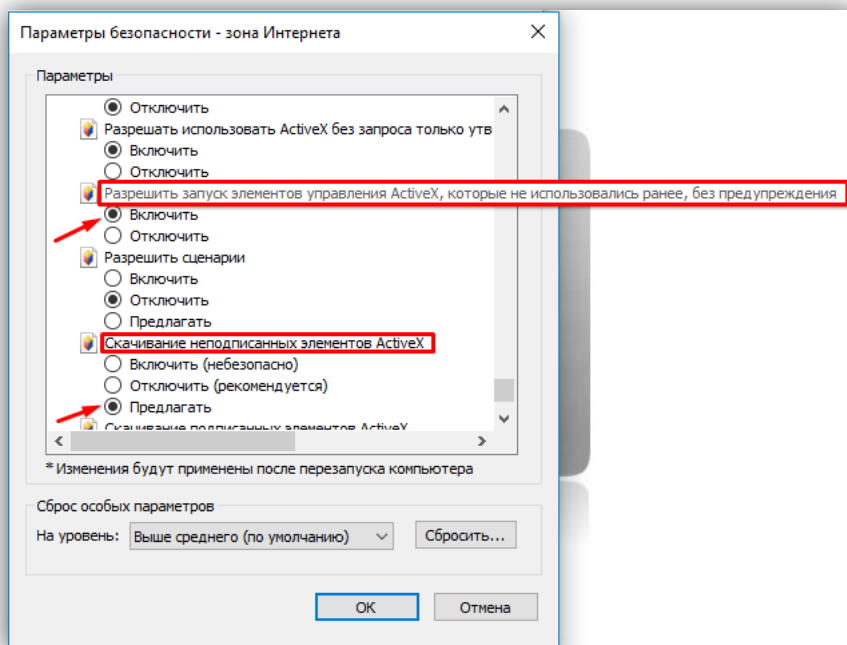


Рисунок 8.8

Для сохранения изменений закройте окна нажатием кнопки **ОК**. Настройка параметров безопасности завершена. Далее, выполните установку плагина **HFocx**.

8.2.2 Настройка безопасности браузера Microsoft Edge.

Данная настройка выполняется один раз.

- Откройте на компьютере браузер Microsoft Edge.
- В окне браузера нажмите кнопку **...**, из выпадающего списка выберите пункт **Настройки**:

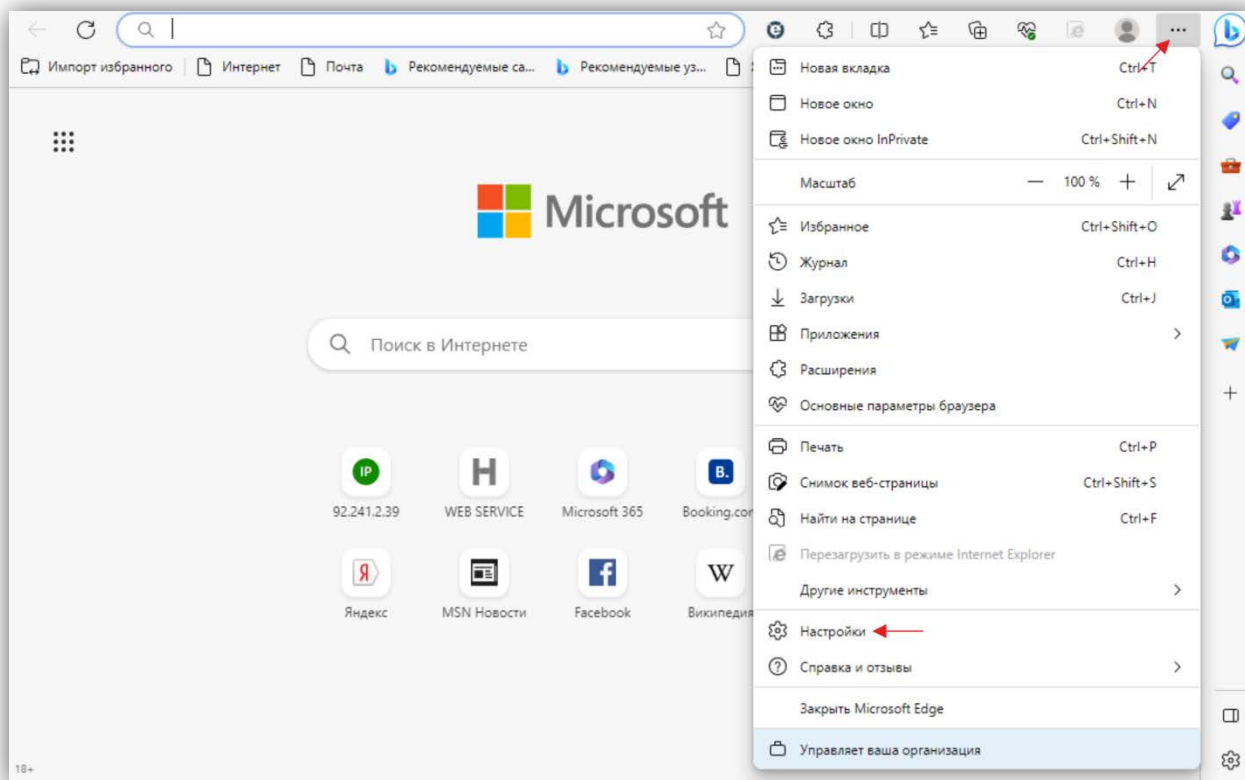


Рисунок 8.9

- Выберите **Браузер по умолчанию** и нажмите кнопку **Параметры браузера**:

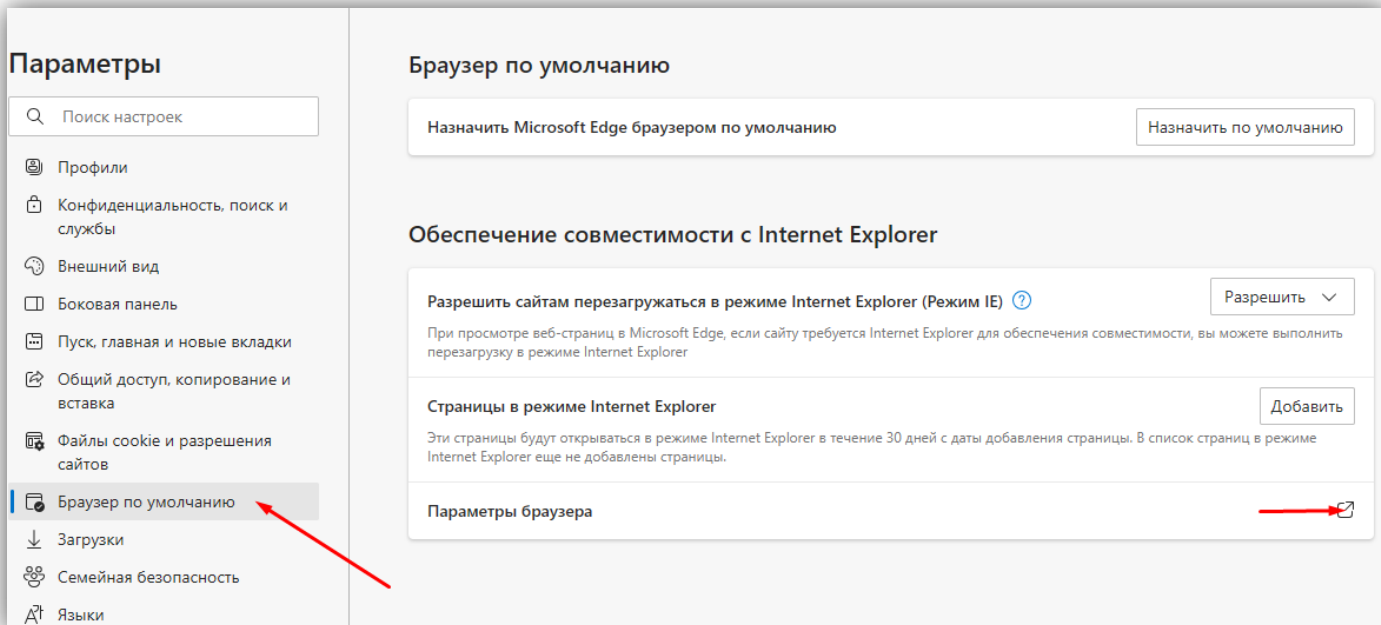


Рисунок 8.10

- В окне **Свойства браузера** выберите вкладку **Безопасность** и нажмите кнопку **Другой...**

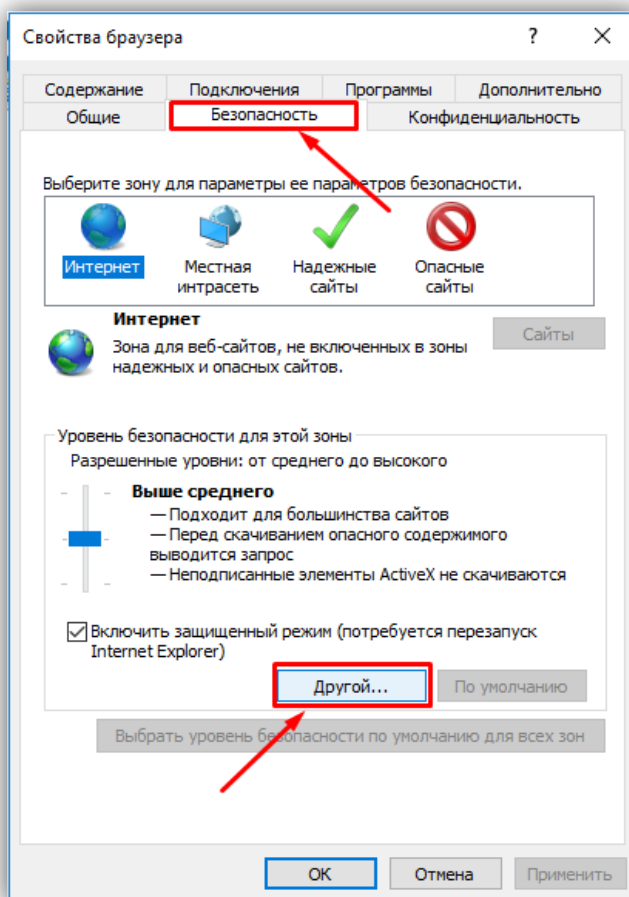


Рисунок 8.11

- Далее выполните действия, указанные в п. 8.2.1.

9. ОПИСАНИЕ ВЕБ-ИНТЕРФЕЙСА

- Откройте браузер.
- В адресной строке браузера введите IP-адрес **192.168.1.168** (адрес по умолчанию, может быть изменён в настройках IP- камеры) и нажмите кнопку Enter клавиатуры компьютера.
- Откроется окно:

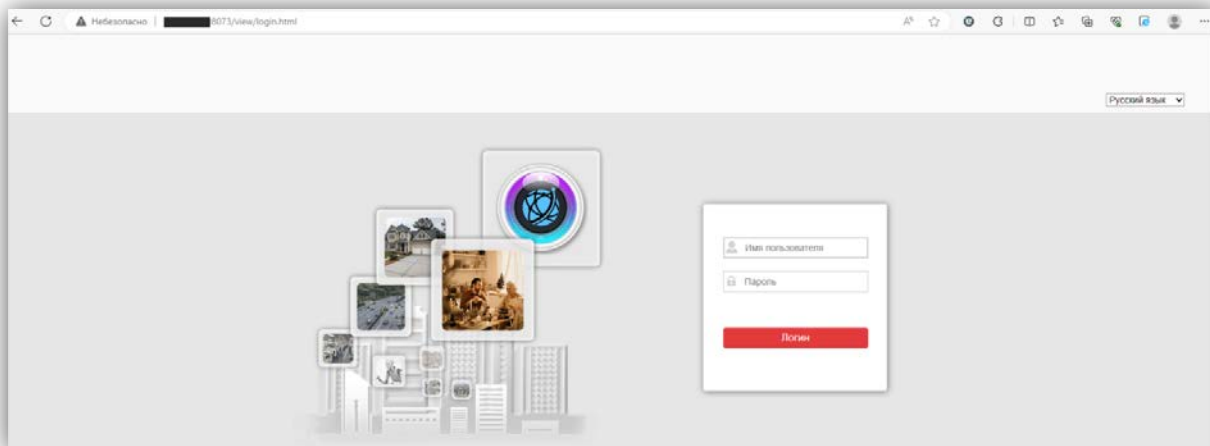


Рисунок 9.1

- Перезагрузите страницу в режиме совместимости с Internet Explorer.

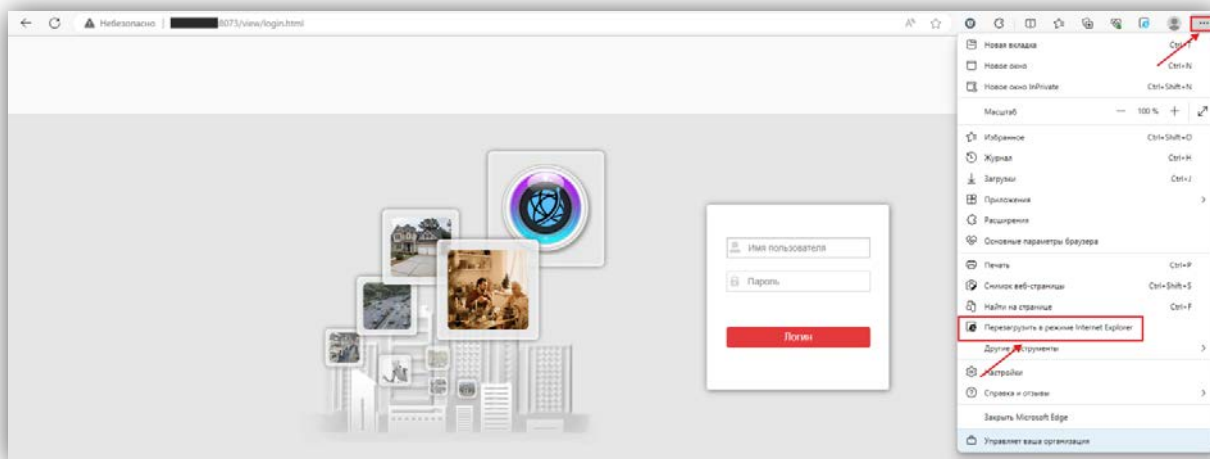


Рисунок 9.2

Примечание. При смене IP-адреса необходимо снова перезагрузить страницу в режиме совместимости с Internet Explorer.

- Включите опцию **Открыть эту страницу в режиме Internet Explorer в следующий раз** и нажмите **Готово**.
- Из выпадающего списка выберите **Русский** язык.
- Введите имя пользователя – **admin**, пароль – **1234546** (имя пользователя и пароль по умолчанию, могут быть изменены в настройках IP- камеры) и нажмите кнопку **Логин** веб-интерфейса.

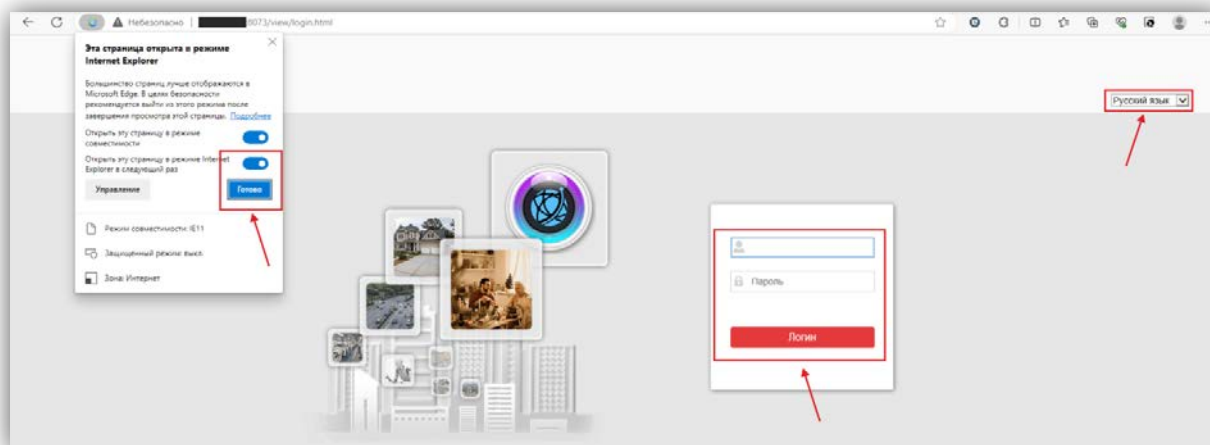


Рисунок 9.3

- Открывается страница предварительного просмотра веб-интерфейса.

Примечание. Возможно загрузить страницу в режиме совместимости с Internet Explorer другим способом. Для этого, зайдите в настройки браузера, выберите **Браузер по умолчанию**, в поле **Страницы в режиме Internet Explorer** нажмите кнопку **Добавить**, введите IP-адрес в открывшемся окне **Добавить страницу** и нажмите кнопку **Добавить**.

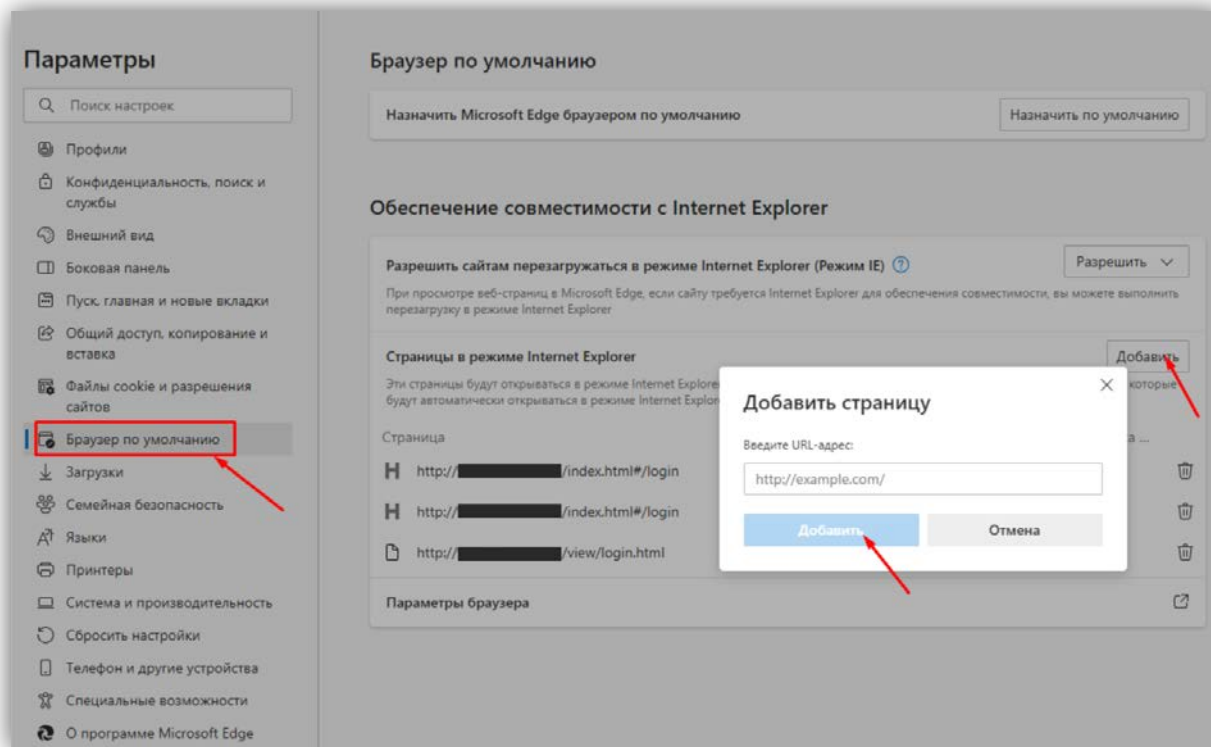


Рисунок 9.4

В дальнейшем, страница будет загружаться в режиме Internet Explorer.

9.1 Предварительный просмотр.

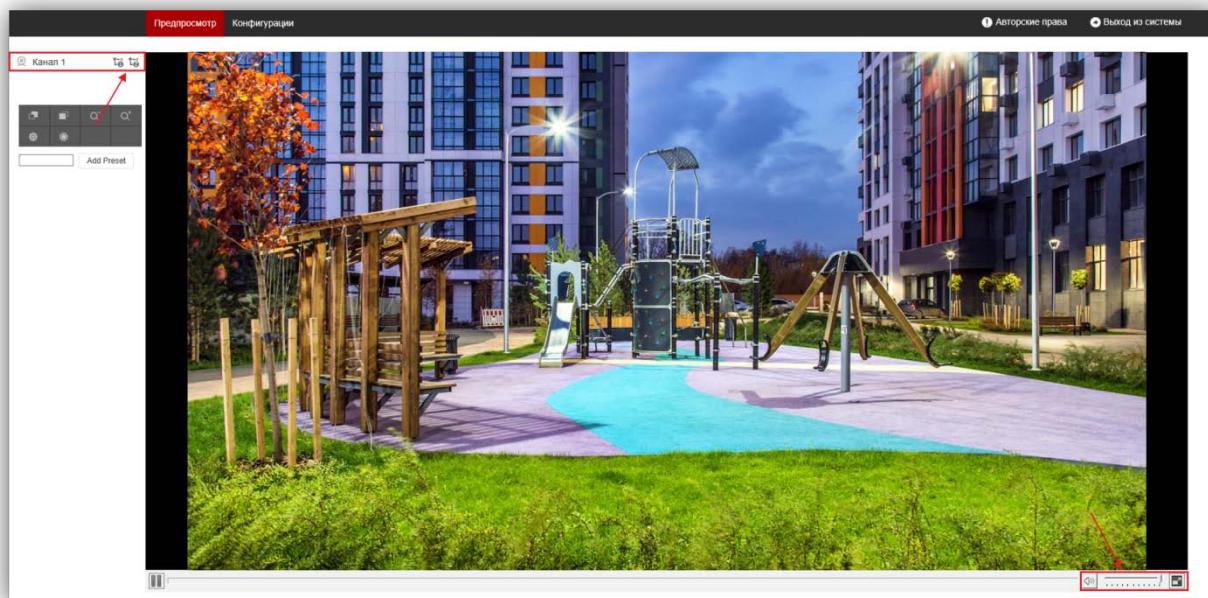





Рисунок 9.5

Удалённому пользователю доступны следующие опции:

- **Просмотр одного из выбранных видеопотоков** – Основного или Дополнительного. Для переключения видеопотоков нажимайте кнопки **1** (Основной видеопоток) или **2** (Дополнительный видеопоток).
- **Включение / выключение прослушивания обстановки перед IP-камерой, а также регулировка громкости звука.** Для включения / выключения прослушивания нажимайте значок  в выпадающей панели, расположенной в нижней части экрана. Для регулировки громкости перемещайте движок регулятора .
- **Полноэкранный просмотр.** Для включения / выключения полноэкранного просмотра нажимайте значок .

9.2 ОСНОВНЫЕ НАСТРОЙКИ IP-КАМЕРЫ

Для настройки параметров IP-камеры в окне предварительного просмотра нажмите кнопку **Конфигурация**. Открывается окно, в левой части которого расположены пункты МЕНЮ, а в правой – настройки.

9.2.1 Система.

Нажмите на пункт **Система**. Открываются подпункты **Информация об устройстве**, **Настройка времени**, **Настройки пользователя**, **Настройка хранилища**, **Обслуживание системы**.

9.2.1.1 Информация об устройстве.

Предпросмотр **Конфигурации**

Система

- **Информация об устройстве**
- Настройки времени
- Настройки пользователя
- Настройки хранилища
- Обслуживание системы

Поток

Тревога

Сеть

Настройки платформ

Тип устройства: PA4

Серийный номер: E24212C48C2D10C5

Версия Uboot: uboot-2016-18

Версия ядра: linux-4.9-12

Версия программного обеспечения: V1.10.21-20230414

Языковые настройки: English

System Voice: Tone

По умолчанию Сохранить

Рисунок 9.6

9.2.1.2 Настройки времени.

Предпросмотр **Конфигурации**

Система

- Информация об устройстве
- **Настройки времени**
- Настройки пользователя
- Настройки хранилища
- Обслуживание системы

Поток

Тревога

Сеть

Настройки платформ

Timezone Setting

Часовой пояс: UTC+03:00

Time Setting

Update Mode: Включить NTP

NTP-сервер: time.windows.com

NTP Port: 123

Интервал: 12 Час

DST Setting

Enable DST:

DST Offset Time: 1hour

DST Mode: Week

DST Start Time: Mar, Second, Воскресенье, 02:00:00

DST End Time: Nov, First, Воскресенье, 02:00:00

По умолчанию Сохранить

Рисунок 9.7

Установите часовой пояс и настройте сервер синхронизации. Для сохранения изменений нажмите кнопку **Сохранить**.

9.2.1.3 Настройки пользователя.

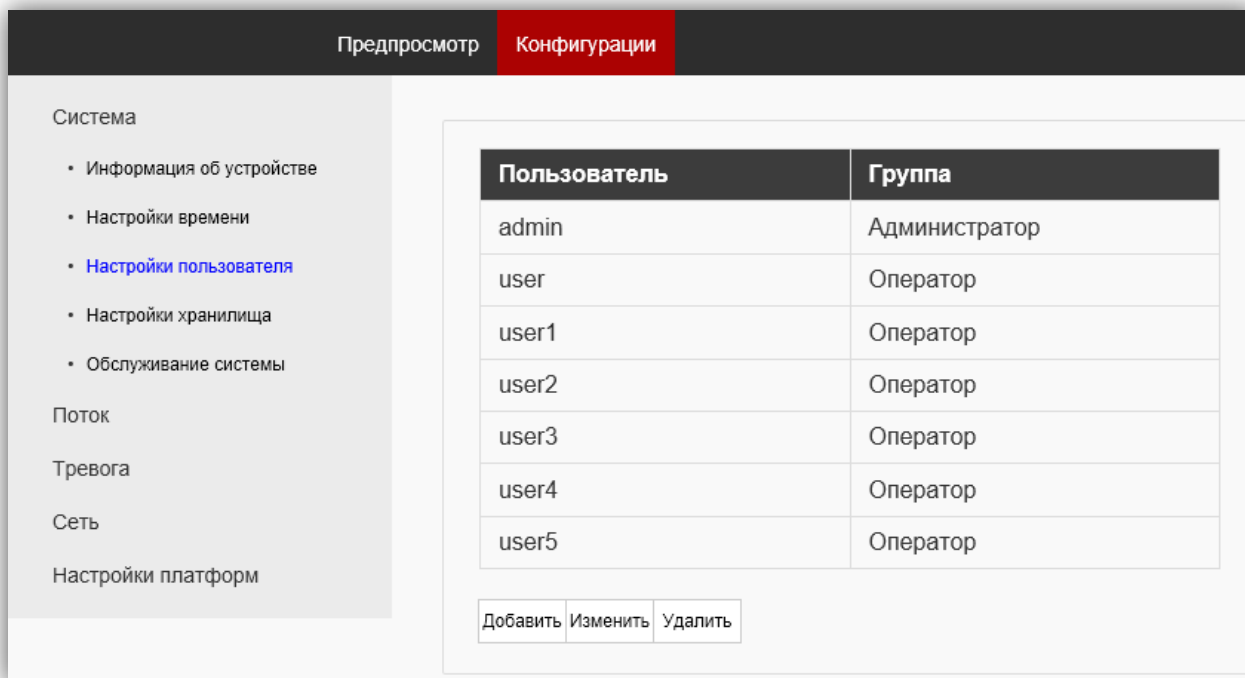


Рисунок 9.8

В таблице индицируется один пользователь – admin. Возможно добавить пользователей. Для этого, нажмите кнопку **Добавить**, и введите имя пользователя и пароль. При необходимости пароля пользователя, нажмите соответствующую строку таблицы и введите новый пароль. Для удаления учётной записи пользователя нажмите соответствующую строку таблицы, нажмите кнопку **Удалить** и подтвердите удаление.

9.2.1.4 Настройки хранилища.

В этом подпункте настраиваются режимы сохранения информации на встроенной SD-карте. Данная модель IP-камеры не имеет встроенной SD-карты.

9.2.1.5 Обслуживание системы.

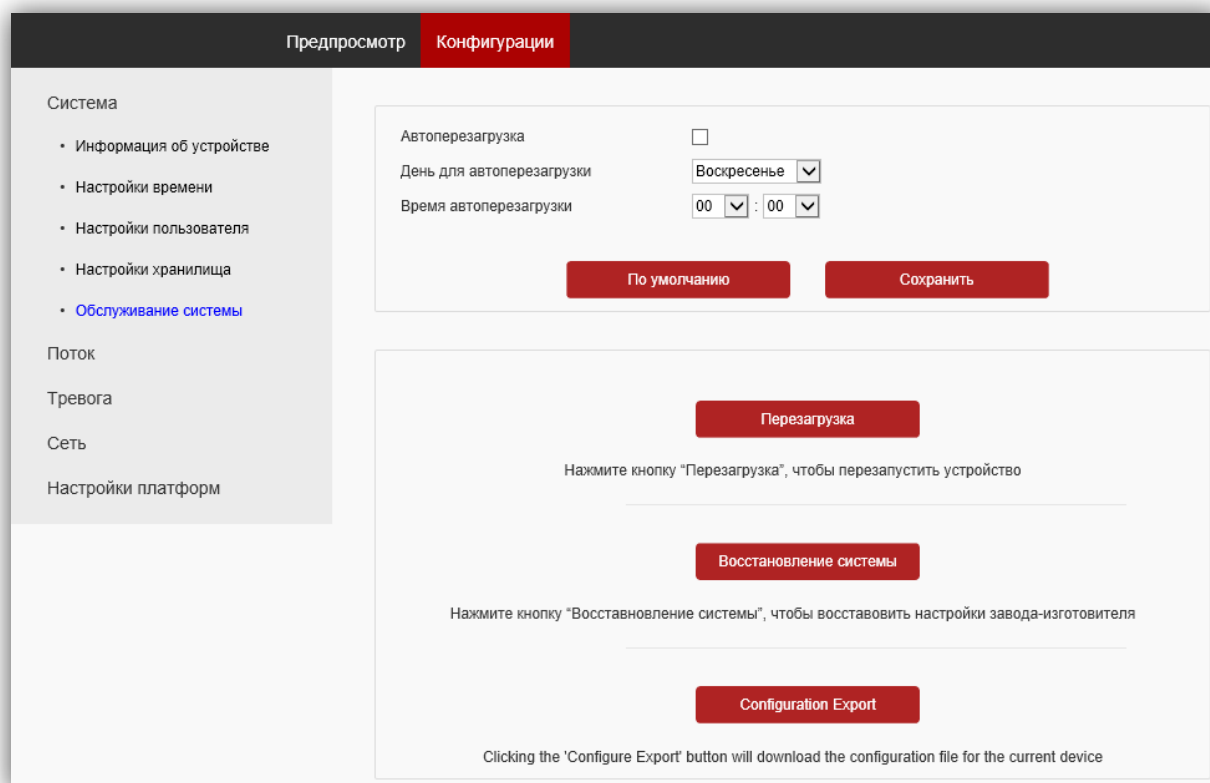


Рисунок 9.9

В данном подпункте доступны следующие опции:

- перезагрузка IP-камеры вручную, автоматически каждый день или каждую неделю. Соответственно, при выборе перезагрузки **каждый день** установите время, а при выборе перезагрузки **каждую неделю** установите день и время перезагрузки;
- восстановление системы до настроек завода-изготовителя;
- экспорт настроек конфигурации IP-камеры.

9.2.2 Поток.

Нажмите на пункт **Поток**. Открываются подпункты **Настройки видео**, **Настройка аудио**, **Настройки OSD**, **Настройка изображения**, **Область повышенного внимания**.

9.2.2.1 Настройки видео.

Рисунок 9.10

Тип потока: для выбора доступны Основной и Дополнительный.

Формат кодирования: доступные типы кодирования H.264 и H.265.

Разрешение: выбор разрешения видеопотока.

- Для основного потока доступны значения: 2880x1616, 2560x1440, 2304x1296, 1920x1080, 1280x720.
 - Для второго и третьего потока доступны значения: 704x576, 800x448, 640x480, 640x360, 352x288.
- При выборе разрешения следует учитывать, что чем выше разрешение, тем выше битрейт.

Частота кадров: данная настройка позволяет установить частоту кадров видеопотока. Чем больше частота кадров, тем выше битрейт.

Управление битрейтом: доступны опции – Фиксированный и Переменный битрейт. В данной установке выбирается режим переменной или постоянной скорости передачи данных. При выборе переменной скорости битрейт изменяется в зависимости от сцены наблюдения, при этом приоритетным является качество изображения. При выборе постоянной скорости качество изображения не является приоритетным, а битрейт остается постоянным в пределах заданного значения.

Максимальный битрейт: данная настройка позволяет установить скорость передачи данных, допустимый диапазон от 128 до 8192 Кб/с.

Интервал между I-кадрами: данная настройка позволяет установить интервал следования опорного кадра. Уменьшение значения интервала следования опорного кадра улучшает качество изображения, однако увеличивает битрейт.

Quality: выбор качества изображения. Доступны опции: **Best** (наилучшее качество), **Better** (лучшее), **Good** (хорошее), **General** (обычное), **Worse** (плохое), **Worst** (наихудшее).

Для сохранения изменений нажмите кнопку **Сохранить**.

9.2.2.2 Настройка аудио.

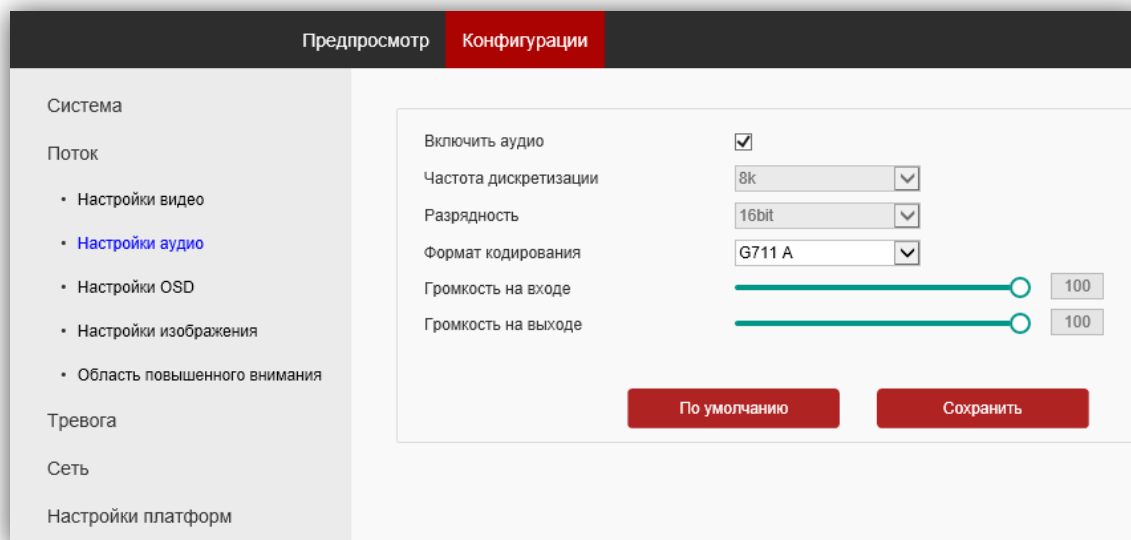


Рисунок 9.11

Включить аудио: включение \ выключение поддержки звука. Снимите галочку для выключения прослушивания обстановки перед IP-камерой.

Формат кодирования: выбор типа кодирования и сжатия. Для выбора доступны: G.711A,G.711U. Рекомендуется использовать G.711A.

Громкость на входе: регулировка уровня сигнала микрофона IP-камеры.

Громкость на выходе: настройка не используется для данной модели IP-камеры.

Для сохранения изменений нажмите кнопку **Сохранить**.

9.2.2.3 OSD.

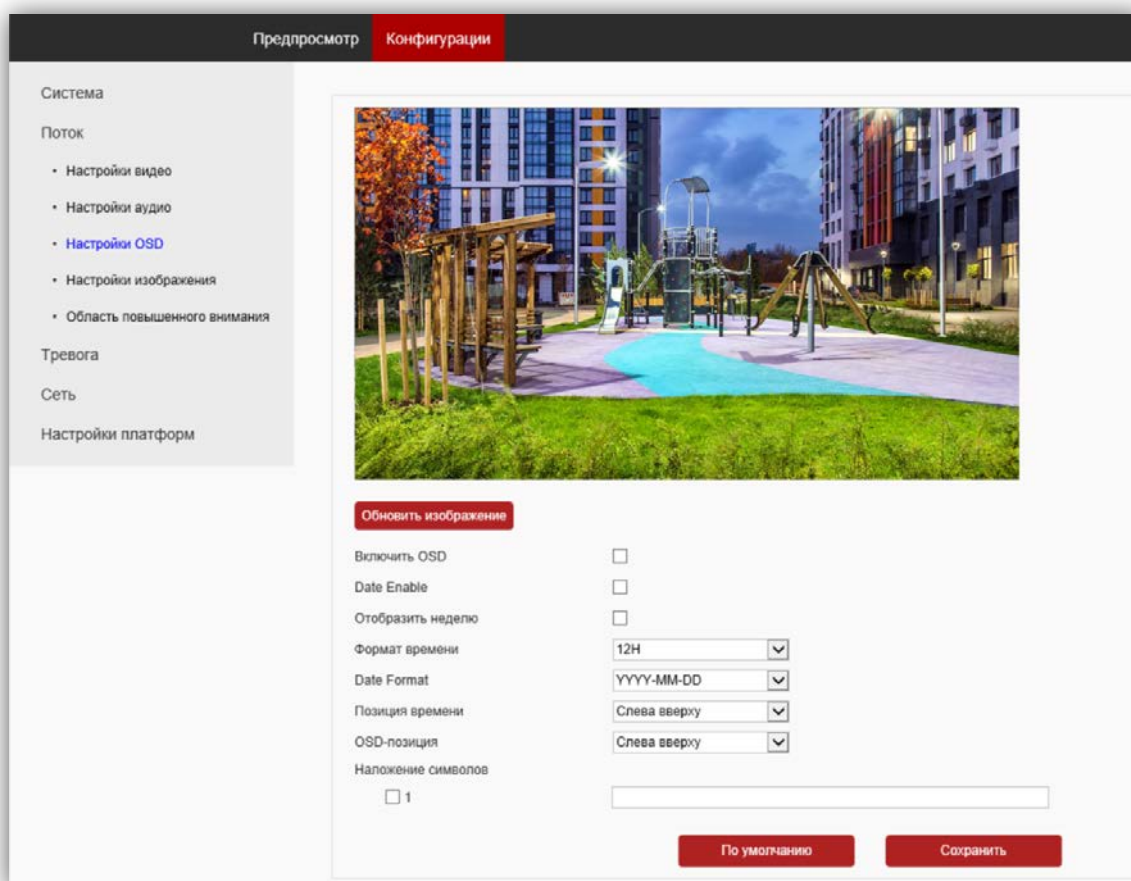


Рисунок 9.12

Настройте служебную информацию, которая будет отображаться при трансляции видеопотока. Для сохранения изменений нажмите кнопку **Сохранить**.

9.2.2.4 Настройка изображения.

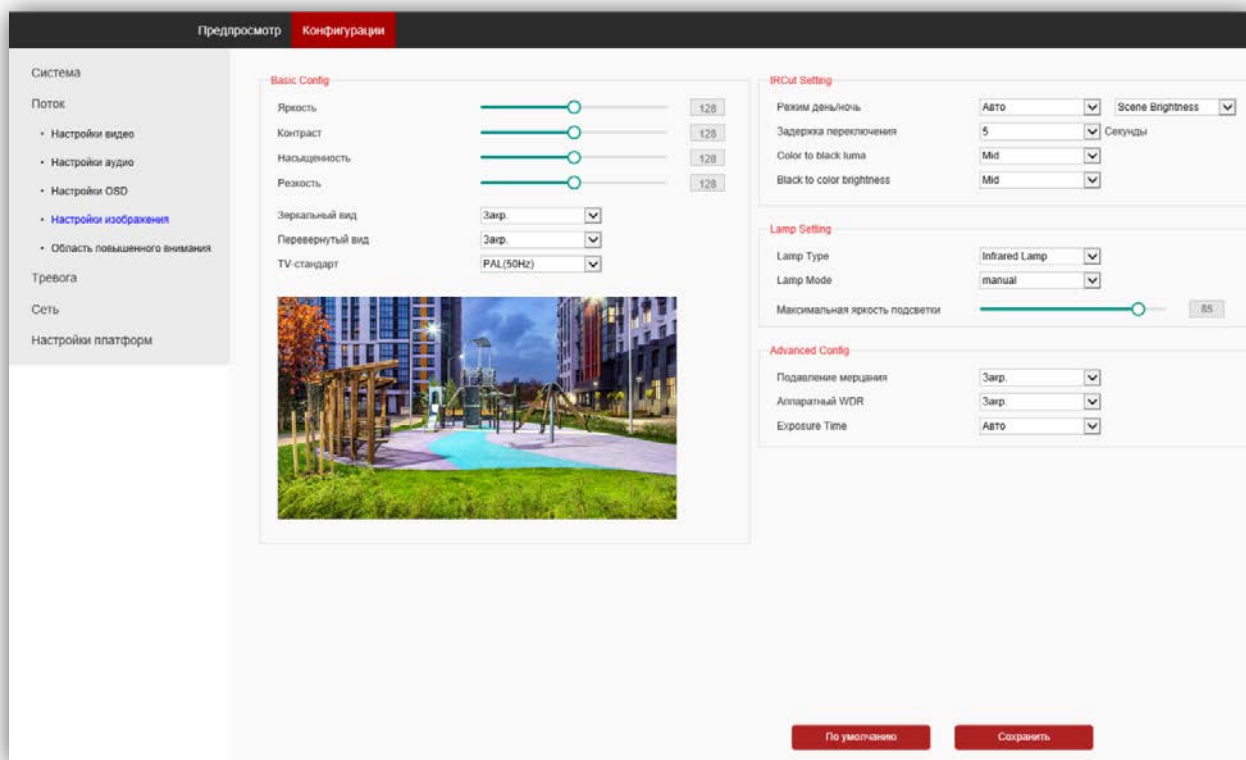


Рисунок 9.13

Basic Config (Базовые параметры).

Яркость, Контрастность, Насыщенность, Резкость: изменение перечисленных параметров производится перемещением соответствующих движков.

Зеркальный вид: из выпадающего списка выберите опцию **Откр.** при необходимости зеркального отображения изображения по горизонтали.

Перевернутый вид: из выпадающего списка выберите опцию **Откр.** при необходимости перевёрнутого отображения изображения по вертикали.

TV-стандарт: должен быть установлен PAL.

IRCut setting (Настройки ИК-фильтра).

Режим день/ночь: должна быть установлена опция **Scene Brightness (Видеообнаружение)**. При выборе данной опции сенсор IP-камеры детектирует уровень освещённости, и IP-камера автоматически переключается в режим чёрно-белого изображения в тёмное время суток (режим День / Ночь).

Задержка переключения: установка задержки переключения ИК-фильтра после достижения установленного уровня освещённости.

Color to black luma (Уровень переключения от цветного к ч/б изображению): установите уровень освещённости, при котором IP-камера будет переключаться в режим чёрно-белого изображения.

Black to color brightness (Уровень переключения от ч/б к цветному изображению): установите уровень освещённости, при котором IP-камера будет переключаться в режим цветного изображения.

Lamp Setting: настройки не используются для данной модели IP-камеры.

Advanced Config (Улучшенные настройки).

Подавление мерцания: устранение мерцания от ламп дневного света и т.д. Доступны опции: **Закреть**, **Weak Strength** (слабое подавление), **Strong Strength** (сильное подавление).

Аппаратный WDR: Wide Dynamic Range – широкий динамический диапазон. Эта технология позволяет получать высокое качество изображения при любом перепаде уровней освещённости. Для включения выберите опцию **Откр.** из выпадающего списка.

Exposure Time: данная настройка определяет режим работы электронного затвора IP-камеры. Заводская установка – **Авто**. В режиме **Авто** IP-камера автоматически устанавливает выдержку в зависимости от освещённости объекта, регулируя световой поток на матрицу. Не рекомендуется изменять эту установку.

Для сохранения изменений нажмите кнопку **Сохранить**.

9.2.2.5 Область повышенного внимания.

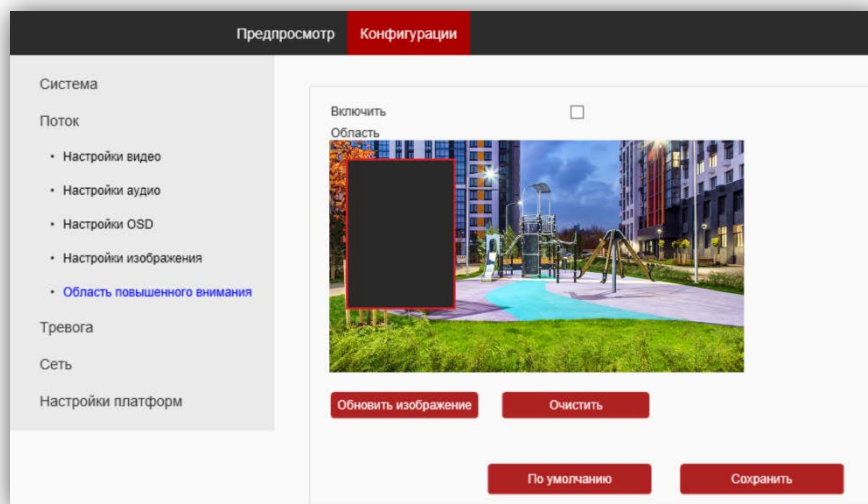


Рисунок 9.14

Включить: установите галочку для включения маски приватности на изображении. Выделите область изображения, которая будет скрыта на видеопотоках и снимках. Для удаления маски приватности нажмите кнопку **Очистить**. Для сохранения изменений нажмите кнопку **Сохранить**.

9.2.3 Тревога.

Нажмите на пункт **Тревога**. Открываются подпункты **Обнаружение движения**, **Обнаружение человека**, **Тревожный вход**.

9.2.3.1 Обнаружение движения.

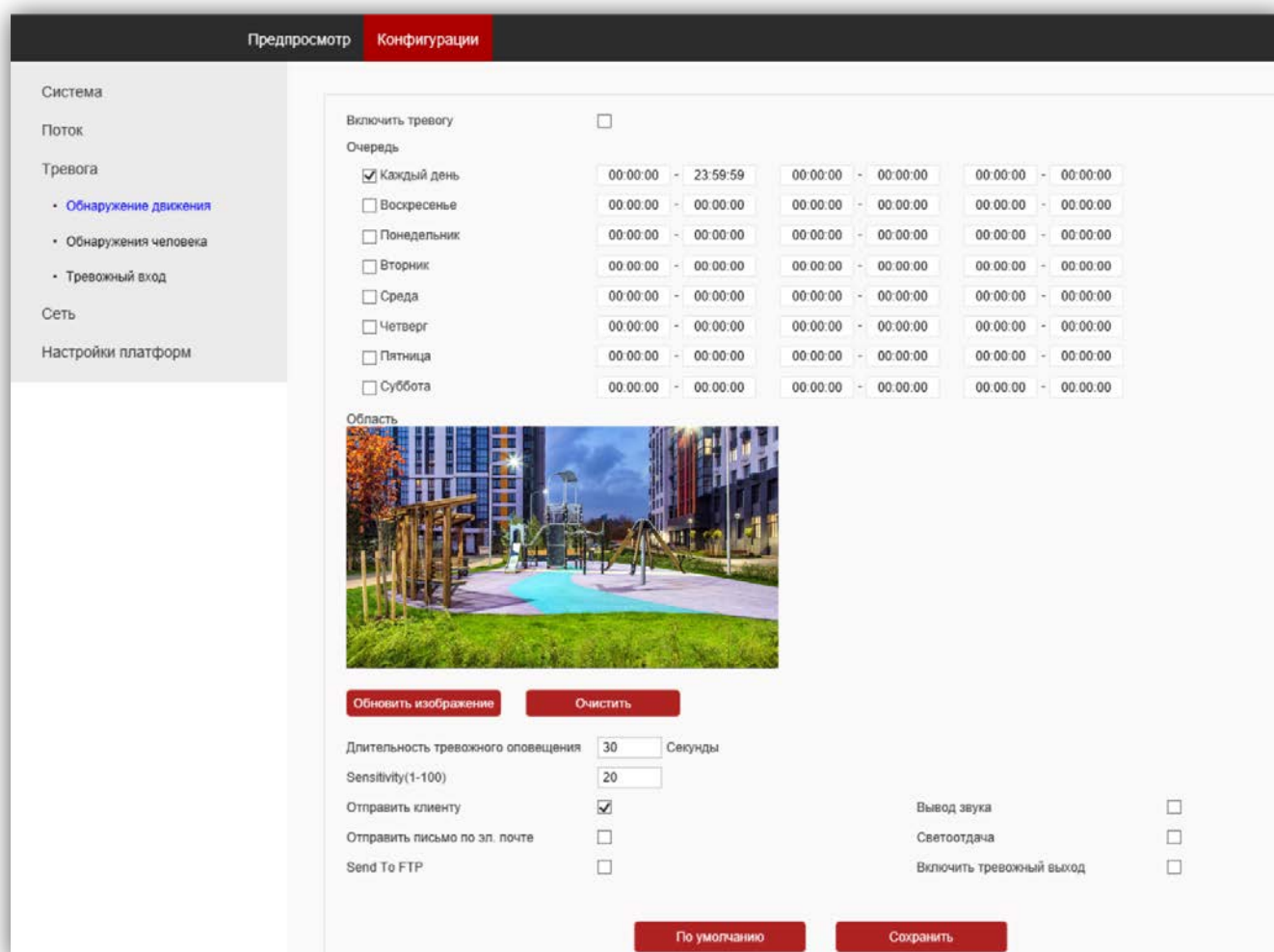


Рисунок 9.15

- Для включения детектора движения установите галочку **Включить тревогу**.
 - Установите расписание реакции детектора движения.
 - Выделите область обнаружения движения. Для этого, нажмите левой кнопкой мыши на изображении, выделите область необходимого размера.
 - Установите необходимую чувствительность в поле **Sensitivity**. Чем больше цифра в этом поле, тем на более мелкие объекты будет реагировать детектор движения.
- Для сохранения изменений нажмите кнопку **Сохранить**.

9.2.3.2 Обнаружение человека.

Подпункт **Обнаружение человека** отличается от **Обнаружения движения** алгоритмом фиксации движущихся объектов.

Предпросмотр **Конфигурации**

Система

Поток

Тревога

- Обнаружение движения
- **Обнаружения человека**
- Тревожный вход

Сеть

Настройки платформ

Включить тревогу

Очередь

<input checked="" type="checkbox"/> Каждый день	00:00:00 - 23:59:59	00:00:00 - 00:00:00	00:00:00 - 00:00:00
<input type="checkbox"/> Воскресенье	00:00:00 - 00:00:00	00:00:00 - 00:00:00	00:00:00 - 00:00:00
<input type="checkbox"/> Понедельник	00:00:00 - 00:00:00	00:00:00 - 00:00:00	00:00:00 - 00:00:00
<input type="checkbox"/> Вторник	00:00:00 - 00:00:00	00:00:00 - 00:00:00	00:00:00 - 00:00:00
<input type="checkbox"/> Среда	00:00:00 - 00:00:00	00:00:00 - 00:00:00	00:00:00 - 00:00:00
<input type="checkbox"/> Четверг	00:00:00 - 00:00:00	00:00:00 - 00:00:00	00:00:00 - 00:00:00
<input type="checkbox"/> Пятница	00:00:00 - 00:00:00	00:00:00 - 00:00:00	00:00:00 - 00:00:00
<input type="checkbox"/> Суббота	00:00:00 - 00:00:00	00:00:00 - 00:00:00	00:00:00 - 00:00:00

Область

Обновить изображение **Очистить**

Длительность тревожного оповещения Секунды

Sensitivity(1-100)

Показать человека

Отправить клиенту

Отправить письмо по эл. почте

Send To FTP

Вывод звука

Светоотдача

Включить тревожный выход

По умолчанию **Сохранить**

Рисунок 9.16

- Для включения детектора движения установите галочку **Включить тревогу**.
 - Установите расписание реакции детектора движения.
 - Выделите область обнаружения движения. Для этого, нажмите левой кнопкой мыши на изображении, выделите область необходимого размера.
 - Установите необходимую чувствительность в поле **Sensitivity**. Чем больше цифра в этом поле, тем на более мелкие объекты будет реагировать детектор движения.
- Для сохранения изменений нажмите кнопку **Сохранить**.

9.2.3.3 Тревожный вход.

Настройки в подпункте **Тревожный вход** не используются в данной модели IP-камеры.

9.2.4 Сеть.

Нажмите на пункт **Сеть**. Открываются подпункты **Сетевые настройки**, **Настройки RTSP**, **Настройки ONVIF**, **Настройки HTTP**, **Настройки электронной почты**, **Настройки FTP**.

9.2.4.1 Сетевые настройки.

Рисунок 9.17

IP Address adaptive: состояние настройки имеет значение если включена функция DHCP. Определяет состояние динамического IP-адреса. Опции выбираются из выпадающего списка: **Disable (Запрещён)**, **Enable 1 hour (Разрешён в течение 1 часа)**, **Enable 2 hour (Разрешён в течение 2 часов)**, **Enable 6 hour (Разрешён в течение 6 часов)**, **Enable 12 hour (Разрешён в течение 12 часов)**, **Enable 24 hour (Разрешён в течение 24 часов)**, **Enable Always (Разрешён всегда)**.

DHCP: установка определяет состояние функции DHCP, которая обеспечивает получение автоматических настроек сети от DHCP-сервера. Опции выбираются из выпадающего списка: **Disable (Запрещён)**, **Enable 1 hour (Разрешён в течение 1 часа)**, **Enable 2 hour (Разрешён в течение 2 часов)**, **Enable 6 hour (Разрешён в течение 6 часов)**, **Enable 12 hour (Разрешён в течение 12 часов)**, **Enable 24 hour (Разрешён в течение 24 часов)**, **Enable Always (Разрешён всегда)**.

IP Адрес: установка IP-адреса. Доступна при выключенном **DHCP**.

Маска подсети: установка маски подсети. Доступна при выключенном **DHCP**. По умолчанию используется значение 255.255.255.0 (данный параметр изменять не рекомендуется).

Шлюз по умолчанию: установка IP-адреса основного шлюза. Доступна при выключенном **DHCP**.

DNS-сервер: установка IP-адреса предпочитаемого DNS-сервера.

MAC адрес: уникальный физический адрес IP-камеры. Смена MAC-адреса не рекомендуется.

Для сохранения изменений нажмите кнопку **Сохранить**.

Web Порт: установка номера порта для доступа в веб-интерфейс. Значение по умолчанию – **80**.

9.2.4.2 Настройки RTSP.

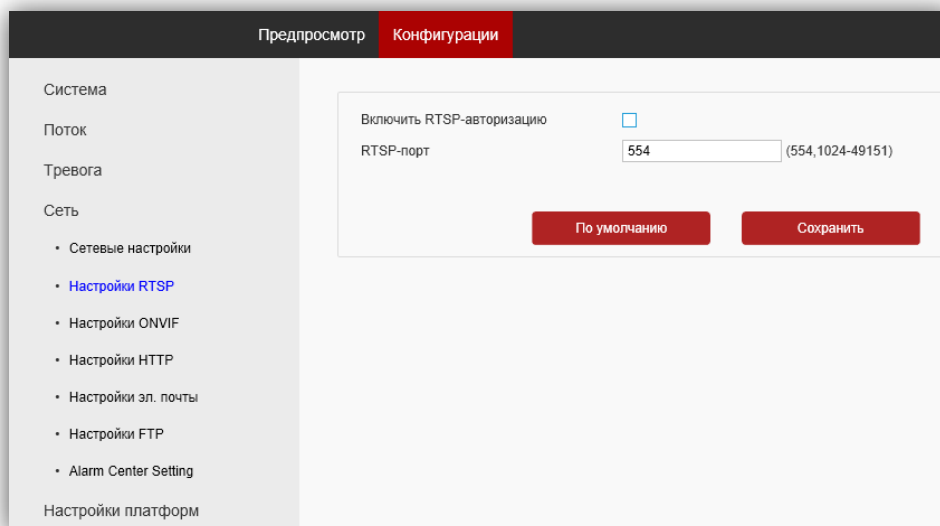


Рисунок 9.18

Включить RTSP-авторизацию: установите галочку для включения авторизации доступа к RTSP-потoku IP-камеры.

RTSP-порт: по умолчанию установлен номер порта – 554. Возможно изменить номер из списка разрешённых.

Пользователь может получать аудио и видеопоток с IP-камеры в режиме реального времени через плееры, поддерживающие стандартный RTSP-протокол (например, VLC и др.).

Доступ к RTSP-потoku через сторонние RTSP-клиенты осуществляется при помощи запроса `rtsp://<IP>:<PORT>/stream<X>`, где:

<IP> – публичный статический IP-адрес камеры;

<PORT> – RTSP-порт IP-камеры (значение по умолчанию – **554**);

<X> – номер видеопотока: **1** – основной поток, **2** – дополнительный поток.

Например, `rtsp://<IP>:554/stream1`

Если включена авторизация, тогда запрос для получения RTSP-потoku имеет вид:

`rtsp://<IP>:<PORT>/stream<X>&user=<USER>&password=<PASS>`,

где **<USER>** – имя пользователя, **<PASS>** – пароль.

Например, `rtsp://<IP>:556/stream1&user=admin&password=123456`

Для сохранения изменений нажмите кнопку **Сохранить**.

9.2.4.3 Настройки ONVIF.

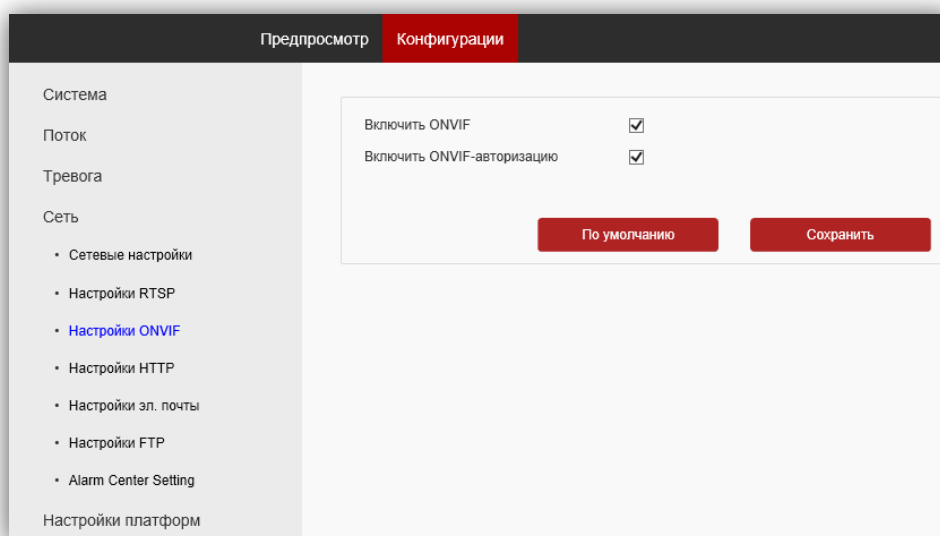


Рисунок 9.19

Установите галочки Включить ONVIF и Включить ONVIF-авторизацию.

Для сохранения изменений нажмите кнопку **Сохранить**.

9.2.4.4 Настройки HTTP.

The screenshot shows the 'Конфигурации' (Configurations) tab in the web interface. On the left is a navigation menu with categories: Система, Поток, Тревога, Сеть, and Настройки платформ. Under 'Сеть', the following options are listed: Сетевые настройки, Настройки RTSP, Настройки ONVIF, **Настройки HTTP** (highlighted in blue), Настройки эл. почты, Настройки FTP, Alarm Center Setting, and Настройки платформ. The main content area is titled 'HTTP-порт' and features a text input field containing '80' with '(80,1024-49151)' to its right. Below the input field are two red buttons: 'По умолчанию' (Default) and 'Сохранить' (Save).

Рисунок 9.20

HTTP-порт: по умолчанию установлен номер порта – 80. Возможно изменить номер из списка разрешённых. Для сохранения изменений нажмите кнопку **Сохранить**.

9.2.4.5 Настройки электронной почты.

Данная модель IP-камеры не поддерживает отправку снимков по электронной почте.

9.2.4.6 Настройки FTP.

The screenshot shows the 'Конфигурации' (Configurations) tab in the web interface. On the left is a navigation menu with categories: Система, Поток, Тревога, Сеть, and Настройки платформ. Under 'Сеть', the following options are listed: Сетевые настройки, Настройки RTSP, Настройки ONVIF, Настройки HTTP, **Настройки FTP** (highlighted in blue), Настройки эл. почты, Alarm Center Setting, and Настройки платформ. The main content area is titled 'FTP' and contains the following fields: 'Включить FTP' with an unchecked checkbox; 'Адрес сервера' with an empty text input; 'Порт сервера' with a text input containing '21' and '(1-65535)' to its right; 'Имя пользователя' with an empty text input; 'Пароль' with an empty text input; 'Режим' with a dropdown menu showing 'Режим порта'; and 'Путь' with an empty text input. At the bottom of the form are two red buttons: 'Проверка настроек FTP' (Check FTP settings) and 'Сохранить' (Save).

Рисунок 9.21

При необходимости отправки снимков на FTP-сервер, установите галочку Включить FTP, укажите адрес сервера, порт сервера, имя пользователя, пароль доступа к FTP. Также укажите каталог на FTP-сервере, в котором будут храниться отправленные снимки. Для сохранения изменений нажмите кнопку **Сохранить**.

10. ПОДКЛЮЧЕНИЕ IP-КАМЕРЫ К СЕТИ ИНТЕРНЕТ

Внимание! Для подключения IP-камеры к глобальной сети Интернет необходимо приобрести у провайдера статический публичный IP-адрес.

10.1 Подключение IP-камеры к сети Интернет без использования маршрутизатора.

В этом случае в разделе **Конфигурация сети** → **Основные настройки** следует включить **DNCP** или вручную ввести настройки сети (выделенный провайдером статический IP-адрес, маску подсети и шлюз). Тогда, для доступа к IP-камере из сети Интернет в адресной строке браузера вводится запрос:
http://<статический публичный IP-адрес>.

10.2 Подключение IP-камеры к сети Интернет через маршрутизатор.

Для подключения к IP-камере из сети Интернет через маршрутизатор необходимо:

- в настройках IP-камеры вручную ввести настройки сети (статический IP-адрес в локальной сети, маску подсети и шлюз);
- установить соответствие между портами, используемыми IP-камерой во внутренней сети, и запросами из внешней сети. Для этого, выполните перенаправление / проброс портов в настройках маршрутизатора.

10.2.1 Указания по процедуре проброса портов в настройках маршрутизатора.

Выполните проброс RTSP-порта **554** и Web-порта **80**.

В случае подключения нескольких IP-камер к одному публичному статическому IP-адресу проброс можно выполнить одним из двух способов:

1-й способ – в настройках IP-камеры установите уникальный номер RTSP-порта и Web-порта для каждой из подключённых камер. Номера портов выбираются из списка разрешённых. Списки указаны в соответствующих настройках. Затем, выполните проброс установленных портов «один к одному», т.е. создайте правило соответствия внутреннего порта внешнему порту с таким же номером.

2-й способ – в настройках маршрутизатора создайте правила соответствия RTSP-порта **554** и Web-порта **80** каждой из подключённых камер уникальным внешним портам из списка разрешённых, например, соответствие Web-порта **80** IP-камеры внешнему порту **8081**, соответствие RTSP-порта **554** внешнему порту **7071**.

Примечание. Описание процедуры проброса портов приводится в инструкции соответствующего маршрутизатора.

Тогда, для доступа к IP-камере из сети Интернет в адресной строке браузера вводится запрос:
http://<статический публичный IP-адрес>:<указанный при настройках переадресации внешний Web-порт>, в данном примере внешний порт – **8081**.

11. ТЕХНИЧЕСКИЕ ПАРАМЕТРЫ

Напряжение питания, В (стабилизированное)	12±0,5
Потребляемая мощность, Вт, не более	2
Габаритные размеры, мм, не более:	
- ширина	84
- высота	50
- глубина	55
Масса, кг, не более:	0,25

Основные характеристики IP-камеры приведены в таблице ниже.

Сенсор	1/3" GC4053 CMOS
Эффективные пиксели	2560 (H)x1440 (V) 5.0 М пикселей
Объектив	Board, f=3.6 mm
Угол обзора по диагонали	90°
Чувствительность	0.01 Lux @ F1.2, 0 Lux
Отношение сигнал / шум	≥50db (AGC OFF)
Стандарт сжатия видеосигнала	H.264, H.265
Битрейт	128 Кб/с-8192 Кб/с, постоянный поток (CBR) и переменный поток (VBR)
Диапазон частоты кадров	5-25 кадров / секунда
Количество видеопотоков	2 (Основной, Дополнительный)
Разрешение для Основного потока	2560x1440, 2304x1296, 1920x1080, 1280x720
Разрешение для Дополнительного потока	704x576, 640x480, 640x360, 352x288
ONVIF протокол	ONVIF2.6
Сетевой интерфейс	10 /100BASE-TX Ethernet
Настройка изображения	Яркость, контраст, оттенок, насыщенность, резкость
Аудио входы, выходы	1 вход
Аудиосжатие	G.711 U, G.711 A
Переключение День / Ночь	Есть
Дальность подсветки ИК-светодиодами	До 2 метров

Условия эксплуатации:

Температура воздуха - от минус 30 до плюс 45 °С

Относительная влажность - до 98% при температуре 25 °С.