

ТНС-103

Пьезоакустическая сирена со встроенным стробоскопом

(Оповещатель охранно-пожарный комбинированный
светозвуковой)



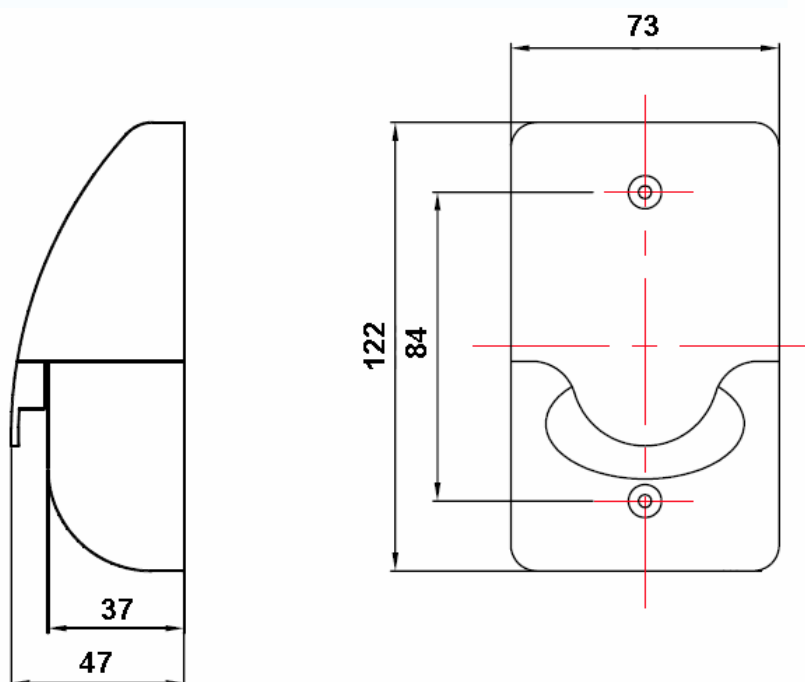
1. Назначение

Оповещатель комбинированный ТНС-103 предназначен для выдачи световых и звуковых сигналов на объектах, оснащенных охранно-пожарной сигнализацией.

2. Технические характеристики

Напряжение питания постоянного тока	9-15 В
Потребляемый ток, не более	300 мА
Частота звукового оповещателя	3,6-4,2 кГц
Частота вспышек светового оповещателя	150 в минуту
Уровень звукового давления, не менее	103дБ/1м при напряжении 12В
Рабочая температура	-20 +50С

3. Габаритный чертеж



4. Подключение

Красный провод - +12В
 Черный провод - общий