

# HiWatch

by **HIKVISION**

## IP-камера DS-I453L(C)

### ПАСПОРТ ИЗДЕЛИЯ

# ColorVu



IP-камера DS-I453L(C) является 4 Мп купольной IP-камерой с фиксированным объективом серии ColorVu. Технология Hikvision ColorVu обеспечивает яркие красочные изображения 24/7 с помощью усовершенствованных объективов с апертурой F1.0 и высокопроизводительных матриц. Апертура F1.0 позволяет собирать больше света для получения более ярких изображений. Усовершенствованные матрицы могут значительно улучшить использование доступного света.

- Высокое качество изображения с разрешением 4 Мп.
- Цветное изображение 24/7.
- Обнаружение цели по типу «Человек» / «ТС».
- Защита от влаги и пыли: IP67.
- Четкое изображение при яркой задней засветке благодаря технологии 120 дБ WDR.
- Технология эффективного сжатия H.265+.
- Встроенный слот для microSD / microSDHC / microSDXC: есть, до 256 Гб.
- Встроенный микрофон, аудиосвязь в режиме реального времени.

## ▪ Спецификации

| <b>Камера</b>                             |   |
|---|---|
| Матрица                                   | 1/3" Progressive Scan CMOS  |
| Максимальное разрешение                   | 2560 × 1440   |
| Скорость электронного затвора             | От 1/3 до 1/100 000 с   |
| Чувствительность                          | Цвет: 0.001 лк @ (F1.0, AGC вкл.), 0 лк с подсветкой  |
| Режим «День / ночь»                       | Цветное изображение в любое время суток   |
| Регулировка угла наблюдения               | Поворот: от 0 до 360°; наклон: от 0 до 75°, вращение: от 0 до 360°  |
| <b>Объектив</b>                           |   |
| Тип объектива                             | Фиксированный объектив 2.8 и 4 мм (опционально)   |
| Фокусное расстояние и угол обзора         | 2.8 мм, по горизонтали: 96°, по вертикали: 52°, по диагонали: 113°<br>4 мм, по горизонтали: 75°, по вертикали: 40°, по диагонали: 89° |
| Крепление объектива                       | M12   |
| Тип диафрагмы                             | Фиксированная   |
| Апертура                                  | F1.0  |
| Глубина резкости                          | 2.8 мм: от 2 м до ∞<br>4 мм: от 2.7 м до ∞  |
| <b>DORI</b>                               |   |
| DORI                                      | 2.8 мм, D: 64 м, O: 25 м, R: 12 м, I: 6 м<br>4 мм, D: 82 м, O: 32 м, R: 16 м, I: 8 м  |
| <b>Подсветка</b>                          |   |
| Тип подсветки                             | Подсветка белым светом  |
| Дальность дополнительной подсветки        | До 30 м   |
| Дополнительная интеллектуальная подсветка | Есть  |
| <b>Видео</b>                              |   |
| Основной поток                            | 50 Гц:<br>20 к/с (2560 × 1440)<br>25 к/с (1920 × 1080, 1280 × 720)  |
|   | 60 Гц:<br>20 к/с (2560 × 1440)<br>24 к/с (1920 × 1080, 1280 × 720)  |
| Дополнительный поток                      | 50 Гц: 25 к/с (1280 × 720, 640 × 480, 640 × 360)<br>60 Гц: 24 к/с (1280 × 720, 640 × 480, 640 × 360)                                  |
| Видеосжатие                               | Основной поток: H.265+ / H.265 / H.264+ / H.264,<br>Дополнительный поток: H.265 / H.264 / MJPEG                                       |
| Битрейт видео                             | От 32 Кбит/с до 8 Мбит/с  |
| Профиль H.264                             | Baseline Profile / Main Profile / High Profile  |
| Профиль H.265                             | Main Profile  |
| Битрейт                                   | CBR, VBR  |
| Область интереса (ROI)                    | 1 фиксированная область для основного потока  |
| <b>Аудио</b>                              |   |
| Тип аудио                                 | Моно  |

| <b>Аудио</b>                                      |  |
|---|--|
| Фильтрация шумов окружающей среды                 | Есть   |
| Частота дискретизации                             | 8 / 16 кГц   |
| Аудиосжатие                                       | G.711ulaw / G.711alaw / G.722.1 / G.726 / MP2L2 / PCM / AAC-LC   |
| Битрейт аудио                                     | 64 Кбит/с (G.711 ulaw) / 64 Кбит/с (G.711 alaw) / 16 Кбит/с (G.722.1) / 16 Кбит/с (G.726) / от 32 до 160 Кбит/с (MP2L2) / от 16 до 64 Кбит/с (AAC-LC)  |
| <b>Сеть</b>                                       |  |
| Протоколы   | TCP / IP, ICMP, DHCP, DNS, HTTP, RTP, RTSP, NTP, IGMP, IPv6, UDP, QoS, FTP, SMTP   |
| Одновременный просмотр в режиме реального времени | До 6 каналов   |
| API   | Открытый сетевой видеоинтерфейс (Profile S, Profile T, Profile G), ISAPI, SDK  |
| Пользователь / хост                               | До 32 пользователей<br>3 уровня пользователей: администратор, оператор и пользователь  |
| Безопасность                                      | Защита паролем, сложный пароль, водяные знаки, базовая и дайджест-аутентификация для HTTP, WSSE и дайджест-аутентификация для открытого сетевого видеоинтерфейса, журнал проверки безопасности, аутентификация хоста (MAC-адрес) |
| Клиент  | iVMS-4200, Hik-Connect   |
| Веб-интерфейс                                     | Требуется плагин для просмотра в режиме реального времени: IE 10, IE 11<br>Локальные сервисы: Chrome 57.0+, Firefox 52.0+  |
| <b>Изображение</b>                                |  |
| Широкий динамический диапазон (WDR)               | 120 дБ   |
| SNR   | ≥ 52 дБ  |
| Переключение режима «День / ночь»                 | День / Ночь / Автоматич. / По расписанию   |
| Улучшение изображения                             | BLC, HLC, 3D DNR   |
| Настройки изображения                             | Режим коридора, насыщенность, яркость, контрастность, резкость, усиление и баланс белого настраиваются через клиентское ПО или веб-интерфейс   |
| Маскирование области                              | 4 настраиваемые многоугольные маски области  |
| <b>Интерфейс</b>                                  |  |
| Интерфейс Ethernet                                | 1 RJ45 auto 10 / 100 M Ethernet  |
| Локальное хранение                                | Встроенный слот для карты памяти, поддержка microSD / microSDHC / microSDXC, до 256 ГБ   |
| Встроенный микрофон                               | Есть   |
| Кнопка сброса настроек                            | Есть   |
| <b>Событие</b>                                    |  |
| Основные события                                  | Срабатывание тревоги по различным типам объектов (человек, ТС), детектор саботажа, исключение  |
| Привязка  | Загрузка на FTP / карту памяти, уведомление центра мониторинга, отправка email, запись по тревоге, захват изображения  |
| <b>Основное</b>                                   |  |
| Питание   | DC 12 В ± 25 %, 0.4 А, макс. 5 Вт, коаксиальный разъем питания Ø 5.5 мм<br>PoE: 802.3 af, класс 3, от 36 до 57 В, от 0.2 до 0.15 А, макс. 6.5 Вт   |

| Основное                  |  |
|---------------------------|--|
| Материал                  | Металл и пластик   |
| Размеры                   | Ø 109.9 × 103.6 мм (Ø 4.3 × 4.1")  |
| Размер упаковки           | 150 × 150 × 141 мм (5.9 × 5.9 × 5.6")  |
| Масса                     | Приблиз. 420 г   |
| Масса с упаковкой         | Приблиз. 650 г   |
| Условия хранения          | От -30 до +60 °С. Влажность 95 % или меньше (без конденсата)   |
| Рабочие условия           | От -40 до +60 °С. Влажность 95 % или меньше (без конденсата)   |
| Язык                      | Английский, русский  |
| Основные функции          | Heartbeat, Anti-banding, зеркалирование, защита паролем, изменение пароля по email   |
| Сертификаты               |  |
| Стандарты EMC             | FCC: 47 CFR Part 15, Subpart B<br>CE-EMC: EN 55032: 2015, EN 61000-3-2: 2019, EN 61000-3-3: 2013 + A1: 2019, EN 50130-4: 2011 + A1: 2014<br>RCM: AS / NZS CISPR 32: 2015<br>KC: KN32: 2015, KN35: 2015 |
| Стандарты по безопасности | UL: UL 62368-1<br>CB: IEC 62368-1: 2014 + A11<br>CE-LVD: EN 62368-1: 2014 / A11: 2017<br>BIS: IS 13252 (Part 1): 2010 / IEC 60950-1: 2005  |
| Окружающая среда          | CE-RoHS: 2011 / 65 / EU<br>WEEE: 2012 / 19 / EU<br>Reach: Regulation (EC) No 1907/2006   |
| Стандарты по защите       | IP67: IEC 60529-2013   |

### ▪ Стандартные сценарии применения

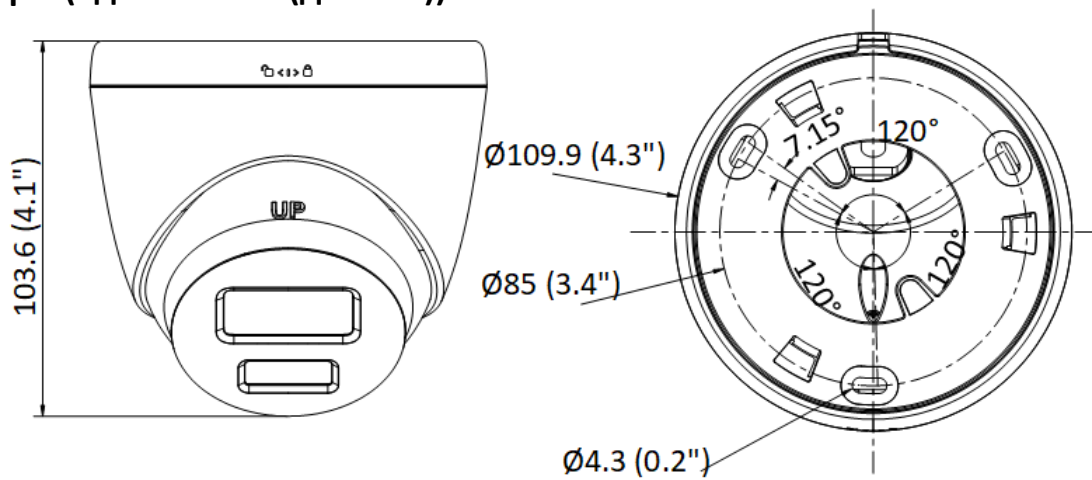
Продукты Hikvision подразделяются на три уровня в зависимости от их антикоррозионных характеристик. Обратитесь к следующему описанию для выбора устройства в зависимости от фактической среды эксплуатации.

Данная модель не имеет СПЕЦИАЛЬНОЙ ЗАЩИТЫ.

| Уровень                | Описание  |
|------------------------|---|
| Высокий уровень защиты | Продукция Hikvision этого уровня предназначена для использования в сценариях, требующих обеспечения профессиональной защиты от коррозии. Типичные сценарии применения: береговые линии, пристани, химические заводы и т. д.   |
| Средний уровень защиты | Продукция Hikvision этого уровня предназначена для использования в сценариях, требующих обеспечения среднего уровня защиты от коррозии. Типичные сценарии применения: прибрежные районы на расстоянии примерно 2 км от береговой линии, а также районы, подверженные кислотным осадкам. |
| Без специальной защиты | Продукция Hikvision этого уровня предназначена для использования в сценариях, не требующих обеспечения защиты от коррозии.  |

### ▪ Доступные модели

DS-I453L(C)(2.8/4 mm)

**▪ Размеры (ед. изм.: мм (дюймы))**


Unit: mm (inch)

**▪ Аксессуары**
**▪ Опционально**

| DS-1272ZJ-110-TRS<br>Кронштейн<br>для установки<br>на стену                         | DS-1276ZJ-SUS<br>Кронштейн<br>для установки<br>на угол                              | DS-1280ZJ-S<br>Монтажная коробка  | DS-1275ZJ-SUS<br>Кронштейн<br>для установки<br>на столб (стойку)                      | DS-1281ZJ-S<br>Монтажная коробка<br>для потолочной<br>установки под углом             |
|---|---|---|---|---|
|  |  |  |  |  |

## Правила эксплуатации

1. Устройство должно эксплуатироваться в условиях, обеспечивающих возможность работы системы охлаждения. Во избежание перегрева и выхода прибора из строя не допускается размещение рядом с источниками теплового излучения, использование в замкнутых пространствах (ящик, глухой шкаф и т. п.). Рабочий диапазон температур: от минус 40 до плюс 60 °С.
2. Все подключения должны осуществляться при отключенном электропитании.
3. Запрещена подача на входы устройства сигналов, не предусмотренных назначением этих входов, это может привести к выходу устройства из строя.
4. Не допускается воздействие на устройство температуры свыше плюс 60 °С, источников электромагнитных излучений, активных химических соединений, электрического тока, а также дыма, пара и других факторов, способствующих порче устройства. Не допускается воздействие прямых солнечных лучей непосредственно на матрицу видеокамеры.
5. Конфигурирование устройства лицом, не имеющим соответствующей компетенции, может привести к некорректной работе, сбоям в работе, а также к выходу устройства из строя.
6. Не допускаются падения и сильная тряска устройства.
7. Рекомендуется использование источника бесперебойного питания, во избежание воздействия скачков напряжения или нештатного отключения устройства.

**Для получения информации об установке и включении устройства, пожалуйста, обратитесь к Краткому руководству пользователя соответствующего устройства.**