

Инструкция по эксплуатации

Кодовая клавиатура АК-601

Технические параметры

- Количество кодов и карт: 2000
- Обработка реакции: 20 мс (с базой 2000 пользователей)
- Встроенный считыватель, зуммер, тампер
- Подсветка клавиатуры
- Светодиодная индикация состояния работы
- Дальность считывания карт: 30-60мм
- Степень защиты: IP68
- Рабочая температура: от -45 до +60
- Питание: DC 12В/30мА
- Размеры/вес: 120x58x20(мм)/ 0. 2kg
- Выходы: NC, NO, звонок, кнопка выхода, сирена, интерфейс Wiegand 26, датчик состояние дверей



Режим программирования

Вход в режим программирования (Нажмите « * » → 999999 → #)

1. Изменение кода программирования
Нажмите 0 → новый код → # повторить новый код → # (6-8 значный код)
2. Добавление пользователей
Нажмите 1 → присвойте номер пользователя (1-2000) → # новый код → # (Добавление кода)
Нажмите 1 → присвойте номер пользователя (1-2000) → # поднесите карту → # (Добавление карт)
Код доступа должен быть 4 - значный, кроме кода 1234.
3. Удаление пользователей
Нажмите 2 → поднесите карту → # (Удаление при считывании карты)
Нажмите 2 → введите номер карты → # (Удаление по номеру карты)
Нажмите 2 → номер пользователя → # (Удаление по номеру пользователя)
Нажмите 2000 → # (Удаление всех пользователей)
4. Установка режима доступа
Нажмите 3 → 0 → # (Карта)
Нажмите 3 → 1 → # (Код + карта)
Нажмите 3 → 2 → # (Код или карта)
5. Установка времени, открытие реле
Нажмите 4 → введите время (01-99 сек) → #
6. Установка времени тревоги
Нажмите 5 → 0-3мин → # (выход тревоги на сирену по умолчанию 0 мин)
7. Установка состояния двери
Нажмите 6 → 0 → # (Выключено по умолчанию)
Нажмите 6 → 1 → # (Если дверь была открыта силой или не закрыта в течении 1 мин, тревога), обязательно установить время тревоги с 0 до 1-3мин, пункт 6.
8. Установка безопасности
Нажмите 7 → 0 → # (Выключено по умолчанию)
Нажмите 7 → 1 → # (Блокировка клавиатуры на 10мин, если считать карту или указать код, которого нет в базе 10 раз)
Нажмите 7 → 2 → # (Тревога клавиатуры на 10мин, если считать карту или указать код, которого нет в базе 10 раз)

Для отмены любой операции или выхода с режима программирования нажмите « * »

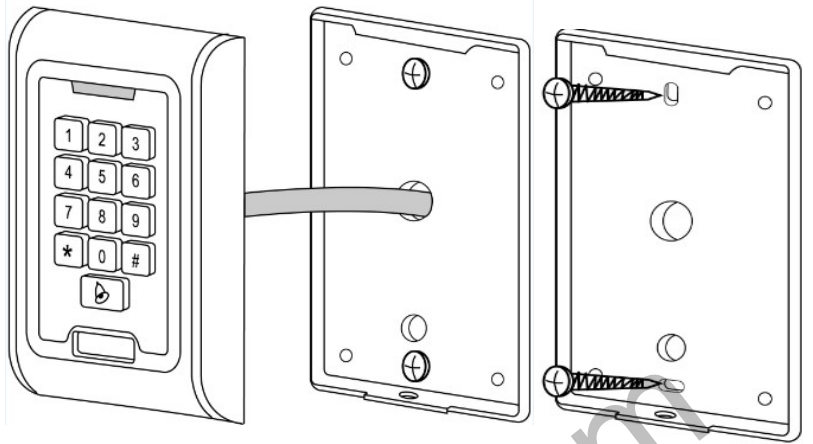
Сброс на заводские настройки

Отключите питание клавиатуры → нажмите и удерживайте кнопку « # » → подключите питание клавиатуры → удерживайте кнопку, пока не услышите два звуковых сигнала.

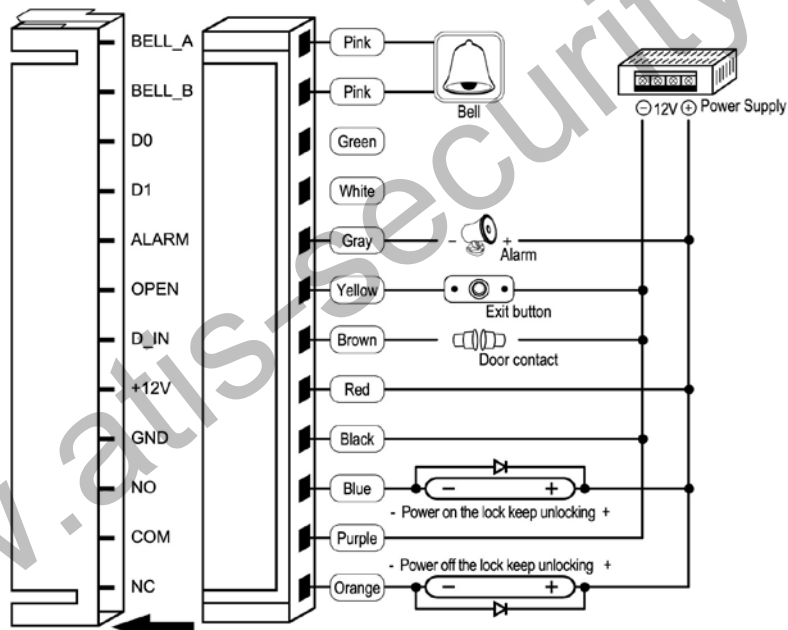
Распиновка

Установка

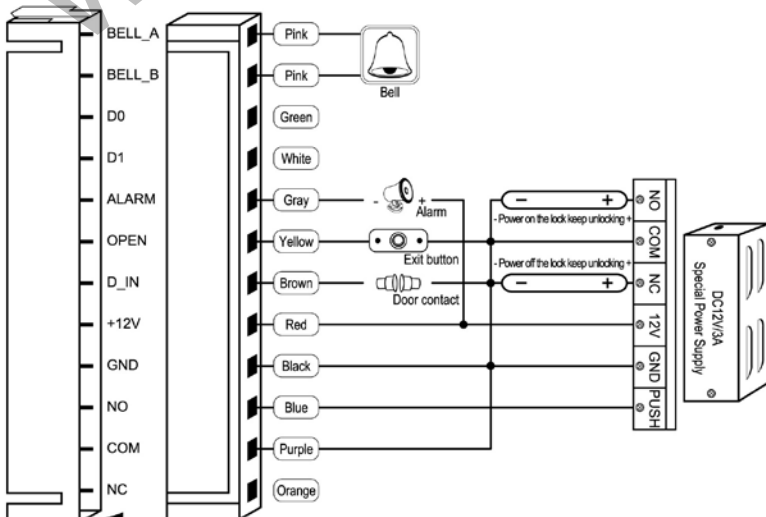
№.	Цвет	Функция	Описание
1	Розовый	BELL_A	Звонок
2	Розовый	BELL_B	Звонок
3	Зеленый	D0	Wiegand выход D0
4	Белый	D1	Wiegand выход D1
5	Серый	ALARM	Тревога
6	Желтый	OPEN	Кнопка выхода
7	Коричневый	D_IN	Дверной контакт
8	Красный	12V+	(+) 12V
9	Черный	GND	(-)
10	Синий	NO	Нормально открыт
11	Фиолетовый	COM	Реле GND
12	Оранжевый	NC	Нормально закрыт



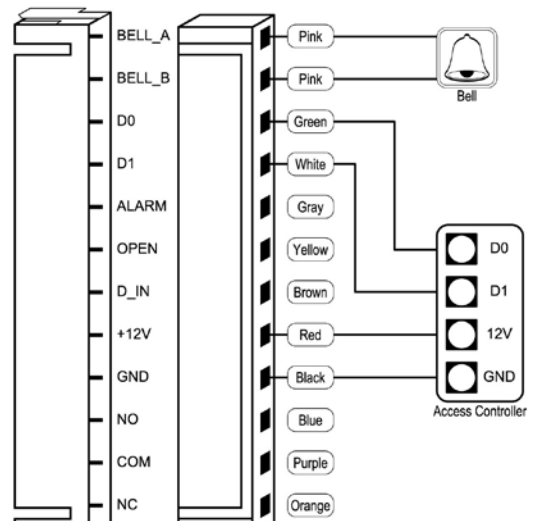
Схемы подключения



Connect



Connect



Connect