



ПРИБОР ПРИЕМНО-КОНТРОЛЬНЫЙ
ОХРАННЫЙ

КВАРЦ
ВАРИАНТ 1

Руководство по эксплуатации
САПО.425513.104-01РЭ



Сертификат соответствия
РОСС RU.AG99.H04495



Декларация о соответствии
ТС № RU Д-РУ.АУ04.В.33112

Общие сведения

1

Благодарим Вас за выбор прибора «КВАРЦ» вариант 1, изготовленного ООО НПО «Сибирский Арсенал». Это изделие обеспечит надежную охрану Вашего объекта от проникновения.

Прибор приемно-контрольный охранный «КВАРЦ» вариант 1 (далее – прибор) предназначен для охраны малых и средних объектов, оборудованных электроконтактными и токопотребляющими охранными извещателями и позволяет подключить один шлейф охранный сигнализации.

Прибор выдает сигнал тревоги при нарушении на объекте на пульт централизованного наблюдения независимо от вида питания разрывом линий реле ПЦН.

Прибор обладает возможностью автономной охраны при питании от сети переменного тока или аккумулятора с выдачей сигналов тревоги на выносные звуковой (сирена) и световой (лампа) оповещатели с возможностью контроля соединительных линий (СЛ) на обрыв и короткое замыкание (К.З.).

Прибор имеет три стандартные тактики применения (подробнее – см. п.7).

Прибор предназначен для установки внутри охраняемого объекта и рассчитан на круглосуточный режим работы. Конструкция прибора не предусматривает его эксплуатацию в условиях воздействия агрессивных сред и во взрывоопасных помещениях.

Для работы с прибором рекомендуется применять охранные извещатели производства ООО НПО «Сибирский Арсенал» и ООО «Альфа-Арсенал»:

- оптико-электронные «РАПИД» вар.1,2,4,5,
«РАПИД-3» вар.1,2, «РАПИД-10» вар.1,2;
- магнитоконтактные ИО102-32 «ПОЛЮС-2»;
- звуковые (разбития стекла) «СОНАР», «СОНАР-2»;

Все изделия, производимые ООО НПО «Сибирский Арсенал» и ООО «Альфа-Арсенал» прошли тестирование на функционирование в составе одной системы. Предприятие гарантирует полную электромагнитную и функциональную совместимость выпускаемого оборудования.

Корректная работа прибора с извещателями других производителей не гарантируется.

Комплектность поставки прибора указана в таблице 1.

Таблица 1 – Комплект поставки

| Обозначение | Наименование | Кол-во |
|-------------------------|---|--------|
| САПО.425513.104-01 | Прибор приёмно-контрольный охранный «КВАРЦ» вариант 1 | 1 шт. |
| САПО.425729.002(-01) | Порт Touch Memoгу | 1 шт. |
| – | Электронный ключ DS1990A | 1 шт. |
| САПО.685621.005, 005-01 | Жгут для подключения АБ | 2 шт. |
| – | Резистор 7,5 кОм ± 5% | 4 шт. |
| САПО.425513.104-01РЭ | Руководство по эксплуатации | 1 шт. |

Конструкция прибора

2

Конструкция прибора предусматривает его использование в настенном положении.

Корпус прибора состоит из крышки с панелью индикации и основания. На основании расположена плата.

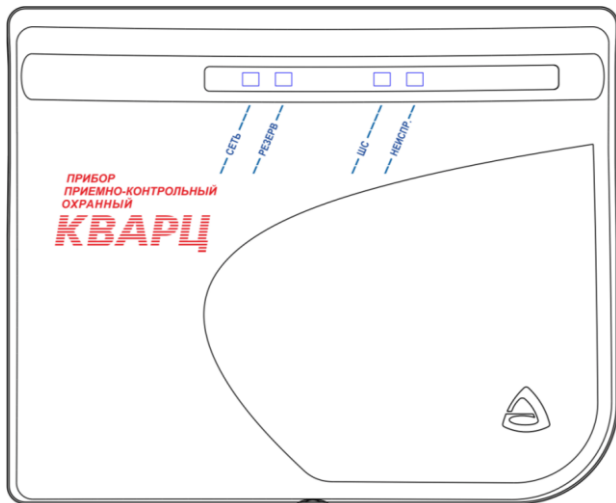


Рис.1 Общий вид

На панель индикации выведены индикаторы: «СЕТЬ», «РЕЗЕРВ», «ШС» и «НЕИСПР.» – см. рис.1.

В левой части корпуса расположен отсек для аккумулятора.

На задней стенке корпуса предусмотрены отверстия для крепежа и выламываемые отверстия для ввода соединительных линий – см. рис.2.

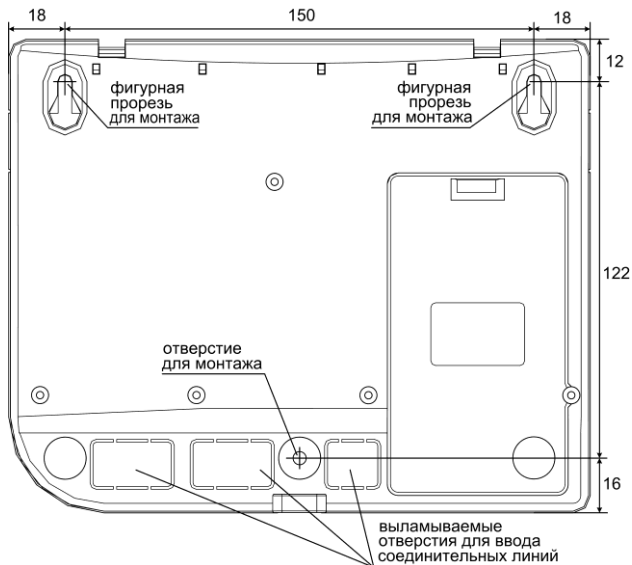


Рис.2 Задняя стенка прибора. Присоединительные размеры
На плате (рис.3) расположены следующие элементы:

• **Клеммные колодки:**

- **ХТ2** – для подключения прибора к сети ~220В («СЕТЬ 220В»);
- **ХТ1** – для подключения извещателей («ШС»), порта ТМ («ТМ») и отключаемый выход +12В для питания извещателей («ПИ»);
- **ХТ4** – выходы реле ПЦН1, ПЦН2, выходы типа «открытый коллектор» ОК1 и ОК2 для подключения выносных звуковых и световых оповещателей и неотключаемый выход +12В для питания оповещателей и извещателей («+12В»);
- **Х1** – вход для подключения аккумуляторной батареи;

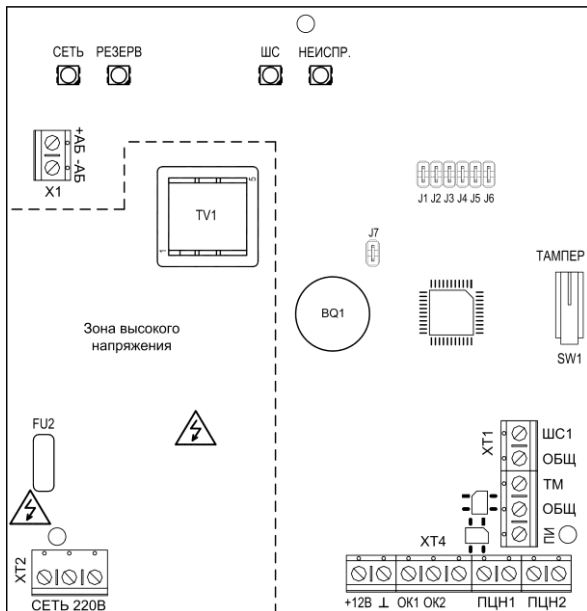


Рис.3 Плата прибора

- **Перемычки** J1...J6 и J7, назначение – см. п.5;
- Встроенный **звуковой сигнализатор** прибора BQ1;
- Кнопка **ТАМПЕР** (SW1) для формирования сигналов «Корпус открыт/закрыт» при снятии/установке крышки прибора (подробно о работе тампера – см. п.5, табл.7 и п.7);
- Светодиоды индикации – см. п.4;
- Самовосстанавливающийся предохранитель FU2 0,16 А (на входе питания 220 В).

Для доступа к клеммникам и перемычкам необходимо снять крышку прибора.

Внимание! На плате присутствует высокое напряжение!

Прибор имеет четыре основных режима работы:

- режим снят с охраны;
- режим постановки на охрану (2-х минутная задержка);
- режим охраны (дежурный);
- режим тревоги;
- режим программирования электронных ключей.

Прибор может выдавать 7 видов извещений:

«**Норма**» – передается замкнутым состоянием контактов реле ПЦН (при общем сопротивлении шлейфа сигнализации 4,5...8 кОм).

«**Тревога**» – при срабатывании извещателя в охранном ШС (при общем сопротивлении ШС менее 1,7 кОм или более 11 кОм);

«**Неисправность**» – при коротком замыкании или обрыве линий связи внешних подключений;

«**Сеть**» – при наличии напряжения в сети;

«**Резерв**» – при переходе прибора на питание от аккумулятора;

«**Разряд**» – при автоматическом отключении аккумулятора после его разряда до уровня 10,5 В;

«**Вскрытие**» – при снятии крышки прибора.

Прибор обеспечивает режим охраны при следующих параметрах шлейфа:

- максимальное сопротивление проводов охранного шлейфа без учета оконечного резистора не более 470 Ом, сопротивление утечки между проводами не менее 20 кОм;
- сопротивление оконечного резистора 7,5 кОм.

Таблица 2 – Технические характеристики

| Наименование параметра | Значение |
|--|--------------|
| Информационная ёмкость (кол-во шлейфов) | 1 |
| Информативность (кол-во видов извещений) | 7 |
| Ёмкость памяти кодов идентификаторов (кол-во ключей ТМ) | 7 |
| Напряжение на входе ШС при его номинальном сопротивлении | 18±3 В |
| Суммарная токовая нагрузка в шлейфе в дежурном режиме, не более | 1,5 мА |
| Параметры выходов ПЦН1, 2 («сухой контакт» оптореле): напряжение/ток, до | 72 В / 50 мА |

| Наименование параметра | Значение |
|--|-----------------------|
| Ток потребления по отключаемому выходу 12 В «ПИ» для питания извещателей, не более | 100 мА |
| Ток потребления по неотключаемому выходу «+12В» для питания извещателей и выносных оповещателей, не более | 200 мА |
| Ток потребления внешнего звукового оповещателя 12 В (обязательно наличие в приборе аккумулятора), не более | 500 мА |
| Ток потребления внешнего светового оповещателя 12 В (обязательно наличие в приборе аккумулятора), не более | 150 мА |
| Регистрируются нарушения шлейфа сигнализации длительностью, более | 70 мс |
| Не регистрируются нарушения шлейфа сигнализации длительностью, менее | 50 мс |
| Напряжение питания сети (переменный ток 50 Гц) | 187...242 В |
| Мощность, потребляемая от сети (с заряженным аккумулятором и без внешних потребителей) во всех режимах, не более | 8 ВА |
| Напряжение питания от аккумулятора | 11,8...14,0 В |
| Номинальная емкость резервного аккумулятора | 1,2 А·ч |
| Ток потребления от аккумулятора в дежурном режиме / режиме тревоги (при отсутствии внешних потребителей), не более | 40 / 65 мА |
| Вероятность эффективного срабатывания | 0,97 |
| Масса без аккумулятора, не более | 2 кг |
| Габаритные размеры | 185×150×55мм |
| Степень защиты оболочкой | IP10 |
| Средняя наработка на отказ прибора в режиме охраны или режиме снят с охраны, не менее | 40 000 ч. |
| Срок службы, не менее | 10 лет |
| <i>Условия эксплуатации</i> | |
| Диапазон рабочих температур | от - 30°C до +55°C |
| Относительная влажность воздуха при +40°C, не более | 93 % |

Прибор переходит в режим тревоги при нарушении контролируемого шлейфа сигнализации.

Прибор обеспечивает передачу извещений «Тревога» и «Неисправность» на пульт централизованного наблюдения по двум каналам (ПЦН1 и ПЦН2) путем размыкания контактов реле.

Сигнал тревоги на выходе прибора фиксируется, и может быть снят только переводом прибора из режима охраны в режим снят с охраны.

Прибор переводится из режима снят с охраны в режим охраны (**постановка на охрану**) и обратно (**снятие с охраны**) касанием электронного ключа (далее – **ключ ТМ**) порта Touch Memory.

- Прибором можно также управлять Proximity-картами, набором цифрового кода кнопками, специальными двухкнопочными брелоками и/или ключами ТМ с помощью универсального считывателя «Портал» варианты 2...8, 9 и 10 производства ООО НПО «Сибирский Арсенал» (приобретается отдельно). С более подробной информацией об универсальных считывателях Вы можете ознакомиться в руководствах по эксплуатации САОП.425729.001РЭ и САОП.425729.003РЭ на нашем сайте: <http://www.arsenal-npo.ru/> в разделе «Документация». **Внимание!** Считыватель требует питания 12В.

Прибор обеспечивает совместную работу с токопотребляющими извещателями с рабочим напряжением питания постоянного тока в диапазоне от 10 до 25 В.

Прибор имеет два независимых выхода 12 В: отключаемый («ПИ») и неотключаемый («+12В»). Отключаемый выход предназначен для питания извещателей, сброс состояния которых после сработки, производится снятием напряжения питания.

При питании прибора от сети осуществляется подзарядка аккумулятора, в буферном режиме, напряжением $13,8 \pm 0,2$ В. Перед установкой аккумулятора убедитесь, что он полностью заряжен. **Внимание! Прибор не является зарядным устройством.**

Прибор обеспечивает автоматический переход на питание от аккумуляторной батареи (АБ) при пропадании напряжения сети. Извещение «Тревога» при этом не выдается.

При полном отключении питания (220 В + АБ) прибор запоминает состояние ШС.

Индикация

4

На панель индикации прибора (см. рис.1) выведены светодиоды, обеспечивающие световую индикацию:

- состояния питания – табл.3;
- состояния ШС (поставлен/снят, тревога) – табл.4;

- наличия неисправностей (общей, ШС, соединительных линий выходов ОК1, ОК2 и порта ТМ) – табл.5;

Таблица 3 – Индикация состояния питания

| Состояние питания прибора | Индикатор | |
|--|-----------------------------|-----------------------------|
| | «СЕТЬ» | «РЕЗЕРВ» |
| Прибор питается от сети 220 В, аккумулятор подключен, заряжен | Светится непрерывно зеленым | Светится непрерывно зеленым |
| Прибор питается от сети 220 В, аккумулятора нет или аккумулятор разряжен | Светится непрерывно зеленым | Погашен |
| Прибор питается от аккумулятора, нет сети 220 В | Погашен | Светится непрерывно зеленым |

Таблица 4 – Индикация состояния ШС

| Режим, состояние | Индикатор «ШС» |
|---|--|
| «Снят с охраны» | Погашен |
| «Задержка постановки на охрану» (2 мин.) | Светится непрерывно зелёным ⁽¹⁾ |
| | Светится непрерывно красным ⁽²⁾ |
| | Мигает зелёным 1 Гц ⁽³⁾ |
| «Охрана» (поставлен на охрану, норма) | Светится непрерывно зелёным |
| «Тревога», «Вскрытие» ⁽⁴⁾ | Светится непрерывно красным |

⁽¹⁾ - в тактиках «Центр. охрана 1» и «Центр. охрана 2» если ШС в норме;

⁽²⁾ - в тактиках «Центр. охрана 1» и «Центр. охрана 2» если ШС нарушен;

⁽³⁾ - в тактике «Ведомственная охрана», независимо от состояния ШС;

⁽⁴⁾ - если замкнута J4;

Таблица 5 – Индикация неисправностей

| Вид неисправности | Индикатор «НЕИСПР.» |
|--|--------------------------------------|
| Нет неисправностей | Погашен |
| Неисправность питания (нет 220, нет АБ, разряд АБ) | Мигает жёлтым 2 Гц |
| Обрыв или К.З. соединительной линии ОК1 | Одиночная вспышка жёлтым 1 раз в 2 с |
| Обрыв или К.З. соединительной линии ОК2 | Двойная вспышка жёлтым 1 раз в 2 с |
| Обрыв или К.З. соединительной линии ТМ | Тройная вспышка жёлтым 1 раз в 2 с |
| К.З. соединительной линии выходов 12 В («+12В» и «ПИ») | Светится непрерывно жёлтым |

При восстановлении из неисправности прибор автоматически переходит в состояние «Норма», индикатор «НЕИСПР.» гаснет.

Все световые индикаторы прибора используются при программировании электронных ключей для индикации режима программирования (п.8).

В приборе имеется встроенный **звуковой сигнализатор BQ1** для звуковой индикации событий: «Неисправность» и «Вскрытие». Тревогу встроенный сигнализатор не индицирует. Для отключения функционирования звукового сигнализатора необходимо замкнуть перемычку J7 (см. рис.3 и табл.7).

Порядок установки и настройки

5

Установите прибор на охраняемом объекте в месте, где он защищен от воздействия атмосферных осадков, механических повреждений и доступа посторонних лиц.






Установите порт Touch Memory в удобном для Вас месте.

Произведите монтаж всех линий, соединяющих прибор с извещателями, линиями ПЦН, сетью, световым и звуковым выносными оповещателями, портом Touch Memory в соответствии со схемами электрических соединений (см. п.21).

Перед установкой аккумулятора необходимо подключить аккумуляторные жгуты к клеммной колодке X1 на плате прибора (синий – «-АБ», красный – «+АБ»). Для подключения АБ подсоедините синюю клемму к минусовому, а красную к плюсовому (красному) контакту аккумулятора.

Для задания **тактики применения** прибора отключите всё питание прибора (220 В + АБ), установите перемычки J1...J3 в необходимое положение (см. табл.6), включите питание.

Таблица 6 – Положения перемычек J1, J2 и J3 в зависимости от тактики, режима

| Тактика применения | | | | Режим |
|---|---|---|---|---|
| Центр. охр.1 | Центр. охр.2 | Ведомст. охр. | Центр. охр.1 с выключателем | Программ. ключей охраны |
|  |  |  |  |  |
| J1 J2 J3 | J1 J2 J3 | J1 J2 J3 | J1 J2 J3 | J1 J2 J3 |


Примечание! Изменение тактики вступит в силу после включения питания прибора (перезапуска прибора по питанию).

Внимание! При установке переключателей J1...J3 в другие положения прибор функционировать не будет.

Прибор поставляется предприятием-изготовителем с установленной тактикой применения «Централизованная охрана 1» и с замкнутыми переключателями J4...J7 – см. табл.7.

Соответствие настройки и положения переключателей **J4, J5, J6 и J7** определяется по табл.7.

Таблица 7 – Соответствие настройки и положения переключателей J4, J5, J6 и J7

| Пере- мычка | Назначение/настройка | |
|----------------|--|--|
| |  Замкнута |  Разомкнута |
| J4 | Тампер контролируется, если прибор поставлен на охрану* | Тампер не контролируется |
| J5 | Включен контроль соединительных линий ОК1 и ОК2 | Контроль соединительных линий ОК1 и ОК2 отключен |
| J6 | Включен контроль соединительной линии ТМ | Контроль соединительной линии ТМ отключен |
| J7 | Внутренний звуковой сигнализатор отключен | Внутренний звуковой сигнализатор включен |

* - **срабатывание тампера** выдаётся на ПЦН1, ПЦН2, ОК1, встроенный звуковой сигнализатор и на светодиодный индикатор «ШС»;

Проверка работоспособности

6

Установите тактику «Централизованная охрана 1». Проверьте правильность произведённого монтажа и проведите проверку работоспособности прибора с питанием от сети переменного тока и АБ в следующей последовательности:

- приведите в дежурное состояние ШС путём закрывания дверей, окон и т.п.;
- коснитесь электронным ключом порта ТМ;
- если индикатор «ШС» светится зелёным и выносной световой оповещатель светится непрерывно, то ШС исправен. Если индикатор «ШС» светится красным, а выносной световой оповещатель мигает, то ШС неисправен;
- исправьте ШС;

- снимите прибор с охраны ключом ТМ, при этом должен погаснуть выносной световой оповещатель и индикатор «ШС». Постановка/снятие не должны вызывать включения выносного звукового оповещателя независимо от состояния ШС;
- произведите нарушение ШС – откройте входную дверь и оставьте её в открытом состоянии. Поставьте прибор на охрану, при этом выносной световой оповещатель должен «мигать», а индикатор «ШС» светится красным. Выносной звуковой оповещатель работать не должен;
- не позднее, чем через 2 минуты после постановки на охрану закройте входную дверь. При этом лампа должна светиться непрерывно, а индикатор «ШС» переключится с красного на зелёный. Спустя три минуты откройте входную дверь. Лампа и индикатор «ШС» должны индицировать тревогу, через 10 секунд должен включиться выносной звуковой оповещатель на 3 минуты. Закройте входную дверь, характер сигнализации тревоги не должен измениться. Снимите прибор с охраны;
- проверьте способность прибора фиксировать срабатывание каждого извещателя включенного в ШС;
- путем отключения прибора от сети 220 В (светодиод «Сеть» должен погаснуть, а «Неиспр.» включиться жёлтым) убедитесь в работоспособности прибора при питании от аккумулятора;
- проверьте способность прибора работать с пультом централизованного наблюдения.

Тактики применения

7

Во всех тактиках применения охранный ШС работает по тактике «**закрытая дверь**» – режим охраны включается по истечении времени задержки постановки на охрану (2 минуты) после касания электронным ключом порта Touch Memory.

Описание тактик применения – см. п.п.7.1, 7.2 и 7.3.

Централизованная охрана 1

7.1



J1 J2 J3

Кварц вар.1

Особенности тактики приведены в табл.8.
Режимы работы выходов ПЦН и ОК приведены в табл.9, индикация состояния ШС – см. табл.4.

Таблица 8 – Тактика «Централизованная охрана 1»

| | |
|---|--|
| Подключения к выходам ОК (выход типа «открытый коллектор») | ОК1 – световой оповещатель ОК2 – звуковой оповещатель |
| Звуковое подтверждение постановки/снятия | нет |
| Задержка постановки на охрану | 2 минуты |
| Извещение на ПЦН при нарушении ШС | размыкается ПЦН1 |
| Звуковой сигнал в режиме тревоги (выход ОК2) | 3 минуты (задержка 10 с) 30 секунд * (после автовозврата) |
| Автовозврат в режим охраны * | есть |

* - если после окончания 3-х минутного звукового сигнала сирены ШС восстановился, прибор вновь начнет контролировать ШС. При этом все индикаторы остаются в режиме тревоги. Повторные нарушения ШС формируют укороченный (30 секунд) звуковой сигнал.

Таблица 9 – Режимы работы выходов ПЦН и ОК в тактике «Централизованная охрана 1»

| Режим работы, событие | ПЦН1 | ПЦН2 | ОК1 лампа | ОК2 сирена |
|---------------------------------------|-------------|---------|-------------------------------|------------------------|
| «Снят с охраны» (норма) | разомк. | замкн. | откл. | откл. |
| «Охрана» (поставлен на охрану, норма) | замкн. | замкн. | включен непрерывно | откл. |
| «Тревога» (нарушение ШС) | разомк. | замкн. | включается с частотой 2 Гц | включен* непрерывно |
| «Вскрытие» ** | разомк. | разомк. | включается с частотой 2 Гц | откл. |
| Неиспр. АБ/220 ** | замкн. | замкн. | включен непрерывно | откл. |
| Прочие неисправности | см. табл.14 | | | |

* - в течение 3-х минут или до снятия с охраны;

** - состояния выходов приведены для дежурного режима прибора;

В режиме постановки на охрану (2-х минутная задержка постановки) ШС может многократно нарушаться. Если лампа в этом режиме светится непрерывно, а индикатор «ШС» светится зелёным, то ШС находится в состоянии «Норма». Если лампа мигает, а «ШС» светится красным, то необходимо устранить нарушение ШС или по окончании 2-х минутной задержки прибор перейдёт в режим «Тревога».

При нарушении поставленного на охрану ШС прибор переходит в режим «Тревоги». При этом включается (с задержкой 10 секунд) сирена, лампа начинает мигать, индикатор «ШС» засветится красным, а контакты реле ПЦН1 размыкаются (табл.9).

Для выхода из режима «Тревоги» переведите электронным ключом прибор в режим снят с охраны. Индикатор «ШС» погаснет, внешние оповещатели выключатся.

Централизованная охрана 2

7.2


J1 J2 J3

Особенности тактики приведены в табл.10.

Режимы работы выходов ПЦН и ОК приведены в табл.11, индикация состояния ШС – см. табл.4.

Таблица 10 – Тактика «Централизованная охрана 2»

| | |
|---|---|
| Подключения к выходам ОК (выход типа «открытый коллектор») | ОК1 – световой оповещатель ОК2 – звуковой оповещатель |
| Звуковое подтверждение постановки/снятия | нет |
| Задержка постановки на охрану | 2 минуты |
| Извещение на ПЦН при нарушении ШС | размыкаются ПЦН1 и ПЦН2 |
| Звуковой сигнал в режиме тревоги (выход ОК2) | 3 минуты (задержка 10 с *) 30 секунд ** (после автовозврата) |
| Автовозврат в режим охраны ** | есть |

* - задержка sireны на вход включается, если извещатель открывания двери зашунтирован резистором 7,5кОм (рис.6). При других нарушениях ШС сирена включается без задержки.

** - если после окончания 3-х минутного звукового сигнала sireны ШС восстановился, прибор вновь начнет контролировать ШС. При этом все индикаторы остаются в режиме тревоги. Повторные нарушения ШС формируют укороченный (30 секунд) звуковой сигнал.

Таблица 11 – Режимы работы выходов ПЦН и ОК в тактике «Централизованная охрана 2»

| Режим работы | ПЦН1 | ПЦН2 | ОК1 лампа | ОК2 сирена |
|---------------------------------------|-------------|---------|-------------------------------|------------------------|
| «Снят с охраны» (норма) | разомк. | разомк. | откл. | откл. |
| «Охрана» (поставлен на охрану, норма) | замкн. | замкн. | включен непрерывно | откл. |
| «Тревога» (нарушение ШС) | разомк. | разомк. | включается с частотой 2 Гц | включен* непрерывно |
| «Вскрытие» ** | разомк. | разомк. | включается с частотой 2 Гц | откл. |
| Неиспр. АБ/220 ** | замкн. | замкн. | включен непрерывно | откл. |
| Прочие неисправности | см. табл.14 | | | |

* - в течение 3-х минут или до снятия с охраны;

** - состояния выходов приведены для дежурного режима прибора;

В режиме постановки на охрану (2-х минутная задержка постановки) ШС может многократно нарушаться. Если лампа в

этом режиме светится непрерывно, а индикатор «ШС» светится зелёным, то ШС находится в состоянии «Норма». Если лампа мигает, а «ШС» светится красным, то необходимо устранить нарушение ШС или по окончании 2-х минутной задержки прибор перейдёт в режим «Тревога».

При нарушении поставленного на охрану ШС прибор переходит в режим «Тревоги». При этом включается сирена, лампа начинает мигать, индикатор «ШС» засветится красным, а контакты реле ПЦН1 и ПЦН2 размыкаются (табл.11).

При наличии шунтирующего резистора 7,5 кОм на извещателе двери (рис.6) выдача сигнала на сирену после нарушения ШС (открывание двери) осуществляется с задержкой 10 с. При других нарушениях ШС сирена включается без задержки.

Для выхода из режима «Тревоги» переведите электронным ключом прибор в режим снят с охраны. Индикатор «ШС» погаснет, внешние оповещатели выключатся.

Ведомственная охрана

7.3


J1 J2 J3

Особенности тактики приведены в табл.12

Режимы работы выходов ПЦН и ОК приведены в табл.13, индикация состояния ШС – см. табл.4.

Эту тактику возможно использовать при работе прибора совместно с радиосистемами охраны, для которых линия ПЦН2 выдает сигналы постановки на охрану и снятия с охраны, а линия ПЦН1 выдает сигнал тревоги.

Таблица 12 – Тактика «Ведомственная охрана»

| | |
|---|---|
| Подключения к выходам ОК (выход типа «открытый коллектор») | ОК1 – световой оповещатель ОК2 – звуковой оповещатель |
| Звуковое подтверждение постановки/снятия (выход ОК2) | есть (1 сигнал / 2 сигнала) |
| Задержка постановки на охрану | 2 минуты |
| Извещение на ПЦН при нарушении ШС | размыкается ПЦН1 |
| Звуковой сигнал в режиме тревоги (выход ОК2) | 3 минуты (задержка 10 с *) 30 секунд ** (после автовозврата) |
| Автовозврат в режим охраны ** | есть |

* - задержка сирены на вход включается, если извещатель открывания двери зашунтирован резистором 7,5кОм (рис.6). При других нарушениях ШС сирена включается без задержки.

** - если после окончания 3-х минутного звукового сигнала сирены ШС восстановился, прибор вновь начнет контролировать ШС. При этом все индикаторы остаются в режиме тревоги. Повторные нарушения ШС формируют укороченный (30 секунд) звуковой сигнал.

**Таблица 13 – Режимы работы выходов ПЦН и ОК в тактике
«Ведомственная охрана»**

| Режим работы | ПЦН1 | ПЦН2 | ОК1 лампа | ОК2 сирена |
|---------------------------------------|-------------|---------|-------------------------------|---------------------------------------|
| «Снят с охраны» (норма) | замкн. | разомк. | откл. | откл. (при снятии вкл. 2 раза)* |
| «Охрана» (поставлен на охрану, норма) | замкн. | замкн. | включен непрерывно | откл. (при постановке вкл. 1 раз)* |
| «Тревога» | разомк. | замкн. | включается с частотой 2 Гц | включен** непрерывно |
| «Вскрытие»*** | разомк. | замкн. | включается с частотой 2 Гц | откл. |
| Неиспр. АБ/220*** | замкн. | замкн. | включен непрерывно | откл. |
| Прочие неисправности | см. табл.14 | | | |

* - звуковое подтверждение постановки/снятия;

** - в течение 3-х минут или до снятия с охраны;

*** - состояния выходов приведены для дежурного режима прибора;

В режиме постановки на охрану (2-х минутная задержка постановки) ШС может многократно нарушаться. Индикатор «ШС» мигает зеленым 1 раз в 2 секунды. Если лампа в этом режиме светится непрерывно, то ШС находится в состоянии «Норма». Если лампа мигает, то необходимо устранить нарушение ШС или по окончании 2-х минутной задержки прибор перейдет в режим «Тревога».

При нарушении поставленного на охрану ШС прибор переходит в режим «Тревоги». При этом включается сирена, лампа начинает мигать, индикатор «ШС» засветится красным, а контакты реле ПЦН1 размыкаются (табл.13).

При наличии шунтирующего резистора 7,5 кОм на извещателе двери (рис.6) выдача сигнала на сирену после нарушения ШС (открывание двери) осуществляется с задержкой 10 с. При других нарушениях ШС сирена включается без задержки.

Для выхода из режима «Тревоги» переведите электронным ключом прибор в режим снят с охраны. Индикатор «ШС» погаснет, внешние оповещатели выключатся.

Контакты реле ПЦН2 замыкаются при постановке прибора на охрану и размыкаются при снятии с охраны.

В этой тактике реализовано звуковое подтверждение постановки/снятия: при постановке на охрану сирена

кратковременно включается 1 раз, а при снятии с охраны сирена кратковременно включается 2 раза (табл.13).

При разряде аккумулятора тревога на выходные контакты реле ПЦН1 передаётся на 10 с раньше, чем снятие с охраны по выходу ПЦН2.

Программирование электронных ключей

8


Ранее запрограммированным ключом ТМ, поставляемым с прибором, снимите прибор с охраны и отключите всё питание прибора (220 В + АБ).

Для перевода прибора в режим программирования установите переключки J1, J2 и J3 в положение «разомкнута» и включите питание прибора. Переход прибора в режим программирования электронных ключей индицируется миганием всех световых индикаторов прибора. Если в течение одной минуты не будет введен новый ключ, прибор автоматически выйдет из режима.

Коснитесь ключом ТМ, код которого Вы хотите записать в прибор, порта Touch Memory.

Считывание кода ключа и его запоминание в памяти прибора подтверждается погасанием световых индикаторов (за исключением индикатора(ов) питания) и включением на короткое время звукового сигнала (опционально). После этого прибор выходит из режима программирования.

Для программирования следующего электронного ключа необходимо снова перейти в режим программирования - для этого необходимо коснуться уже прописанным ключом порта Touch Memory или произвести перезапуск прибора по питанию.

При программировании более семи электронных ключей ввод каждого нового кода ключа будет заменять код первого ключа из семи ранее запрограммированных электронных ключей.

По завершении программирования ключей отключите питание прибора и установите переключки в положение, соответствующее выбранной тактике – см. п.7.

Убедитесь в возможности снятия/постановки прибора на охрану с помощью запрограммированных электронных ключей.

При утере электронного ключа немедленно удалите его из памяти прибора, заново прописав во все семь ячеек памяти имеющиеся ключи (можно прописать один ключ семь раз).

Количество токопотребляющих извещателей в ШС

9

Вы можете легко рассчитать, сколько охранных извещателей с питанием по ШС допускается в него включать. Разделив 1,5 мА (такой ток можно потреблять из ШС) на ток потребляемый одним извещателем (указан в паспорте на извещатель), Вы узнаете их допустимое количество. Подключение токопотребляющих извещателей производить согласно со схемами внешних соединений – см. п.21.

Охрана при отсутствии сетевого питания

10

Если в приборе установлен аккумулятор, то при пропадании сетевого питания 220 В прибор переходит на работу от резервного источника питания. При этом индикатор «СЕТЬ» погаснет, а индикатор «НЕИСПР.» будет мигать.

Далее, в дежурном режиме, при понижении питающего напряжения резервного источника до $10,5 \pm 0,4$ В прибор переходит в режим снят с охраны, снимает напряжение 12 В с обоих выходов и размыкает контакты реле ПЦН (переходит в «спящий» режим). Индикатор «ШС» погаснет, «НЕИСПР.» будет редко мигать.

Это приводит к минимальному потреблению тока и предотвращает глубокий разряд аккумулятора. Выход из этого режима произойдет автоматически при появлении напряжения сети.

Внимание! При длительном (более суток) отключении прибора от сети 220 В, для предотвращения глубокого разряда аккумулятора, целесообразно отключить аккумулятор, сняв клемму с контакта «+».

Автовозврат в режим охраны

11

Если прибор после окончания работы внешнего звукового оповещателя в режиме тревоги обнаружит, что ШС находится в исправном состоянии, то он вновь начнет контролировать состояние ШС. При этом индикатор «ШС», линии ПЦН и выносной световой оповещатель остаются в режиме тревоги.

В случае повторного нарушения ШС выносной звуковой оповещатель вновь обрабатывает сигнал тревоги 30 секунд.

Работа прибора без электронных ключей**12**

Прибор имеет возможность работать без использования электронных ключей по тактике «Централизованная охрана 1».

Для этого необходимо вместо порта Touch Memory подключить к клеммам «ОБЩ» и «ТМ» клеммника ХТ1 (рис.5) выключатель и установить перемычками J1...J3 тактику работы «с выключателем» (табл.6), перемычку J6 необходимо разомкнуть. При замкнутом состоянии контактов выключателя прибор снят с охраны.

Внимание! Предупреждение! При выборе данной тактики постановка на охрану и снятие прибора с охраны может быть произведено несанкционированно.

Контроль линий**13**

Прибор имеет защиту от К.З. внешних цепей 12 В (отключаемого и неотключаемого выхода). В случае замыкания этих линий прибор снимает напряжение 12 В (с соответствующего выхода) и в дальнейшем пробует вновь его включить с интервалом 10 с. При этом светодиодный индикатор «НЕИСПР.» светится жёлтым.

Прибор контролирует на обрыв и К.З. линии до выносных оповещателей, подключенных к выходам ОК1 и ОК2, а так же соединительные линии порта ТМ. Выносные оповещатели и порт ТМ должны подключаться согласно схемам, приведённым на рис.4 и 5. Если какой-либо из выходов не используется, его необходимо зашунтировать резистором 7,5 кОм (контроль соединительных линий ОК1 и ОК2 можно отключить разомкнув перемычку J5, а контроль соединительной линии ТМ можно отключить разомкнув перемычку J6). В случае замыкания или обрыва этих линий прибор выводит неисправность на ПЦН согласно выбранной тактике (см. табл.14), а также индицирует её светодиодом «НЕИСПР.» - см. табл.5.

Внимание! Включенный контроль линий ОК1 и ОК2 приводит к кратковременному отключению (на ~1 секунду) включенных выходов ОК1 и ОК2 с периодом 1 минута.

Прибор имеет защиту от КЗ в цепи аккумулятора, а также от его переплюсовки.

Режимы работы выходов ПЦН и ОК при К.З. или обрыве соединительных линий ОК1, ОК2, ТМ и при К.З выходов «12В» приведены в таблице 14 (прибор находится в дежурном режиме, тревоги отсутствуют).

Таблица 14 – Режимы работы выходов ПЦН и ОК при К.З. и О соединительных линий ОК и ТМ и К.З. выходов 12В

| Центр.охрана1 | | ПЦН1 | ПЦН2 | ОК1 | ОК2 |
|---------------------------------------|-------|-------------|-------------|------------|------------|
| «Охрана» (поставлен на охрану, норма) | | замкн. | замкн. | вкл. | откл. |
| Неиспр. ТМ (К.З. и О) | | разомк. | разомк. | вкл. | откл. |
| Неиспр. ОК1 | К.З. | разомк. | разомк. | * | * |
| | Обрыв | разомк. | разомк. | откл. | откл. |
| Неиспр. ОК2, ОК3 (К.З. и О) | | разомк. | разомк. | вкл. | откл. |
| ПИ откл. (К.З.) | | разомк. | разомк. | вкл. | откл. |
| 12 В неоткл. (К.З.) | | разомк. | разомк. | * | * |
| Центр.охрана2 | | ПЦН1 | ПЦН2 | ОК1 | ОК2 |
| «Охрана» (поставлен на охрану, норма) | | замкн. | замкн. | вкл. | откл. |
| Неиспр. ТМ (К.З. и О) | | разомк. | разомк. | вкл. | откл. |
| Неиспр. ОК1 | К.З. | разомк. | разомк. | * | * |
| | Обрыв | разомк. | разомк. | откл. | откл. |
| Неиспр. ОК2, ОК3 (К.З. и О) | | разомк. | разомк. | вкл. | откл. |
| ПИ откл. (К.З.) | | разомк. | разомк. | вкл. | откл. |
| 12 В неоткл. (К.З.) | | разомк. | разомк. | * | * |
| Ведомственная охрана | | ПЦН1 | ПЦН2 | ОК1 | ОК2 |
| «Охрана» (поставлен на охрану, норма) | | замкн. | замкн. | вкл. | откл. |
| Неиспр. ТМ (К.З. и О) | | разомк. | замкн. | вкл. | откл. |
| Неиспр. ОК1 | К.З. | разомк. | замкн. | * | * |
| | Обрыв | разомк. | замкн. | откл. | откл. |
| Неиспр. ОК2, ОК3 (К.З. и О) | | разомк. | замкн. | вкл. | откл. |
| ПИ откл. (К.З.) | | разомк. | замкн. | вкл. | откл. |
| 12 В неоткл. (К.З.) | | разомк. | замкн. | * | * |

* – все ОК отключены - сработала защита, т.к. ОК1 включен;

Указание мер безопасности

14

При установке и эксплуатации прибора следует руководствоваться положениями «Правил техники безопасности при эксплуатации электроустановок потребителей» и «Правил эксплуатации электроустановок потребителей».

К работам по монтажу, установке, проверке, обслуживанию прибора должны допускаться лица, имеющие квалификационную группу по ТБ не ниже III на напряжение до 1000 В.

Все монтажные работы и работы, связанные с устранением неисправностей, должны проводиться только после отключения прибора от сети питания.

При работе с прибором следует иметь в виду, что клеммы «Сеть 220В» находятся под напряжением 220 В и являются опасными.

Внимание! После срабатывания самовосстанавливающегося предохранителя (при превышении тока в цепи более 0,5 А) для восстановления его, необходимо отключить прибор от сети на время, необходимое для остывания предохранителя до «комнатной» температуры.

Возможные неисправности и методы их устранения

15

| Неисправность, несоответствие | Возможная причина | Способ устранения |
|---|--|---|
| При подключении прибора к сети не светится индикатор «СЕТЬ» | Нет напряжения сети | Проверить наличие напряжения в сети питания 220 В |
| | Сработал самовосстанавливающийся предохранитель | Подождать, пока предохранитель остынет до «комнатной» температуры |
| | Ослабли контакты на клеммах или оборваны провода цепи питания 220 В | Проверить контакты и затянуть винты или устранить обрыв |
| При постановке на охрану не включается световой оповещатель | Ослабли контакты на клеммах или оборваны провода цепи светового оповещения | Проверить контакты и затянуть винты или устранить обрыв |
| | Неисправен световой оповещатель | Проверить и при необходимости заменить оповещатель |
| Звуковой оповещатель не слышен или звучит тихо | Ослабли контакты на клеммах разъема или оборваны провода цепи звукового оповещения | Проверить контакты и затянуть винты или устранить обрыв |
| | Неисправен звуковой оповещатель | Проверить и при необходимости заменить оповещатель |

| Неисправность, несоответствие | Возможная причина | Способ устранения |
|--|---|--|
| Прибор не работает от аккумулятора | Глубокий разряд аккумулятора | Зарядить аккумулятор при помощи специализированного зарядного устройства |
| | Неисправен аккумулятор | Проверить, и при необходимости заменить аккумулятор |
| Отсутствует задержка включения sireны при нарушении ШС (открывании двери) в тактиках центр.охран.2 и ведомств.охран. сирена включается сразу после нарушения охранной зоны | Отсутствие шунтирующего резистора на извещателе двери | Подключить шунтирующий резистор, согласно схеме подключения – рис.6 |
| В тактике «Центр. охран.1 с выключателем» индицируется неисправность соединительной линии ТМ | Замкнута перемычка J6 | Разомкнуть перемычку J6 |

Ограниченная гарантия

16

Производитель данного устройства несет ответственность за его работу только в рамках гарантийных обязательств.

Производитель не несет ответственность за неисправности, вызванные качеством подключения, монтажа и т.п.

Производитель не несет ответственности за любой ущерб, возникший от использования устройства, как для его владельца, так и для третьих лиц в следующих случаях:

- устройство эксплуатировалось и обслуживалось не в соответствии с руководством по эксплуатации;
- устройство изменено или модифицировано;
- устройство повреждено в силу форс-мажорных обстоятельств, а также из-за скачка напряжения, использования не по назначению, злоупотребления, небрежности, несчастного случая, неправильного обращения или других причин, не связанных с дефектами в устройстве.

- устройство ремонтировалось или модифицировалось лицами, не являющимися квалифицированным персоналом официального сервисного центра, что усилило повреждение или дефект;

Для получения гарантийного сервисного обслуживания в течение гарантийного периода обратитесь в наш сервисный центр за информацией, затем отправьте устройство в сервисный центр с описанием проблемы.

Производителем постоянно ведётся работа по усовершенствованию устройства, поэтому возможны незначительные отличия внешнего вида устройства от приведённого в данном Руководстве. Также возможны незначительные отличия в расположении и маркировке органов управления и индикации.

Сведения об утилизации

17

Изделие не содержит драгоценных и токсичных материалов и утилизируется обычным способом. Не выбрасывайте изделие с бытовыми отходами, передайте его в специальные пункты приема и утилизации электрооборудования и вторичного сырья.



Корпусные детали изделия сделаны из ABS-пластика, допускающего вторичную переработку.



АБ необходимо сдавать в пункты приема отработанных аккумуляторных батарей.

Всегда соблюдайте действующие законы РФ, регулирующие утилизацию материалов. Незаконный вывоз в отходы оборудования со стороны пользователя ведет к применению административных мер, предусмотренных по закону.

Свидетельство о приемке**18**

Прибор приемно-контрольный охранный «КВАРЦ» вариант 1 соответствует требованиям конструкторской документации и признан годным для эксплуатации.

Дата выпуска

Заводской номер

Штамп ОТК

Гарантийные обязательства**19**

Срок гарантийных обязательств 3 года. Срок гарантийных обязательств за пределами Российской Федерации 1 год.

В течение этого срока изготовитель обязуется производить бесплатно, по своему усмотрению, ремонт, замену либо наладку вышедшего из строя прибора. На приборы, имеющие механические повреждения, следы самостоятельного ремонта или другие признаки неправильной эксплуатации, гарантийные обязательства не распространяются (см. п.16 «Ограниченная гарантия»).

Срок гарантийного обслуживания исчисляется со дня покупки прибора. Отсутствие отметки о продаже снимает гарантийные обязательства.

Дата продажи

Название торгующей организации

МП

Контактная информация**20**

*Сервисный центр
Техническая поддержка
Россия, 633010,
Новосибирская область,
г. Бердск, а/я 12*

*тел.: (383) 363-98-67
тел.: 8-800-200-00-21
(многоканальный)*

*skype: arsenal_servis
support@arsenalnpo.ru*

ООО НПО «Сибирский Арсенал»
Россия, 630073,
г.Новосибирск,
мкр. Горский, 8а

тел.: (383) 240-85-40

info@arsenalnpo.ru
www.arsenal-npo.ru

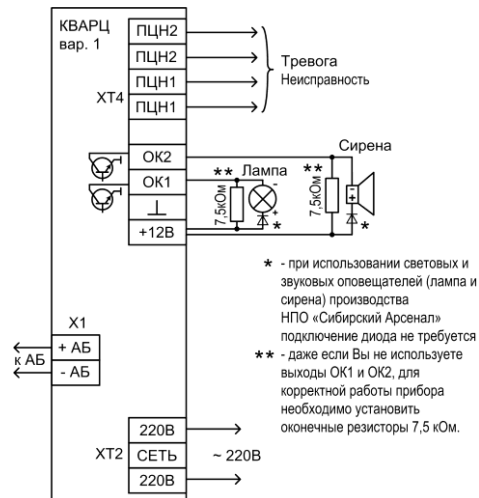


Рис.4 Схема внешних подключений

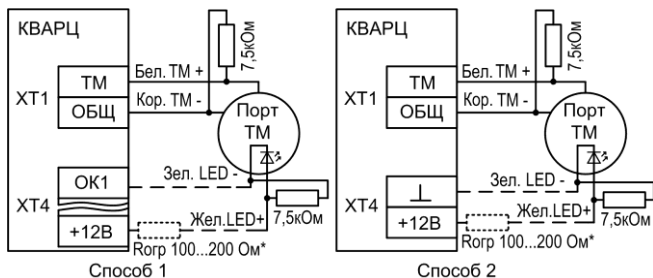


Рис.5 Схемы подключения порта Touch Memory

* - при установке порта ТМ вне охраняемого помещения рекомендуется подключать ограничительный резистор Rorp;

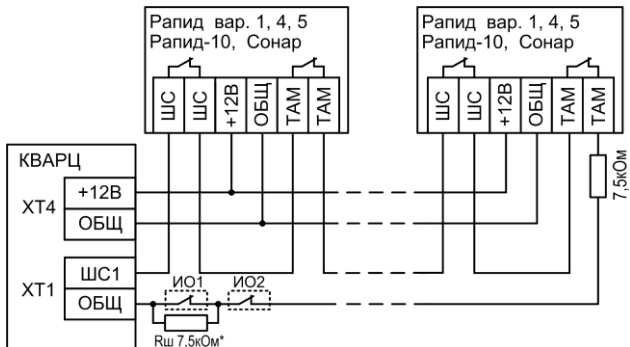


Рис.6 Схема внешних соединений в охранных режимах

* - резистор устанавливается на извещателе двери для задержки звукового сигнала при тревоге в тактиках «Централизованная охрана 2» и «Ведомственная охрана».

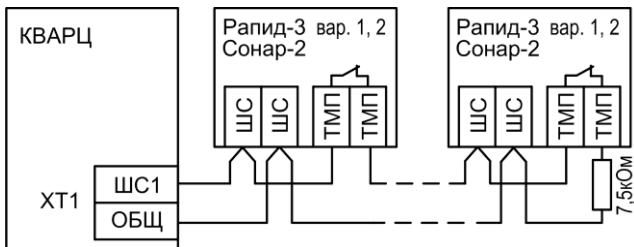


Рис.7 Схема подключения охранных извещателей с питанием по шлейфу

Для заметок