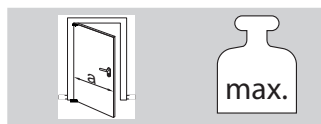


TS 500 NV
TS 500 N-EN 3



102452-07

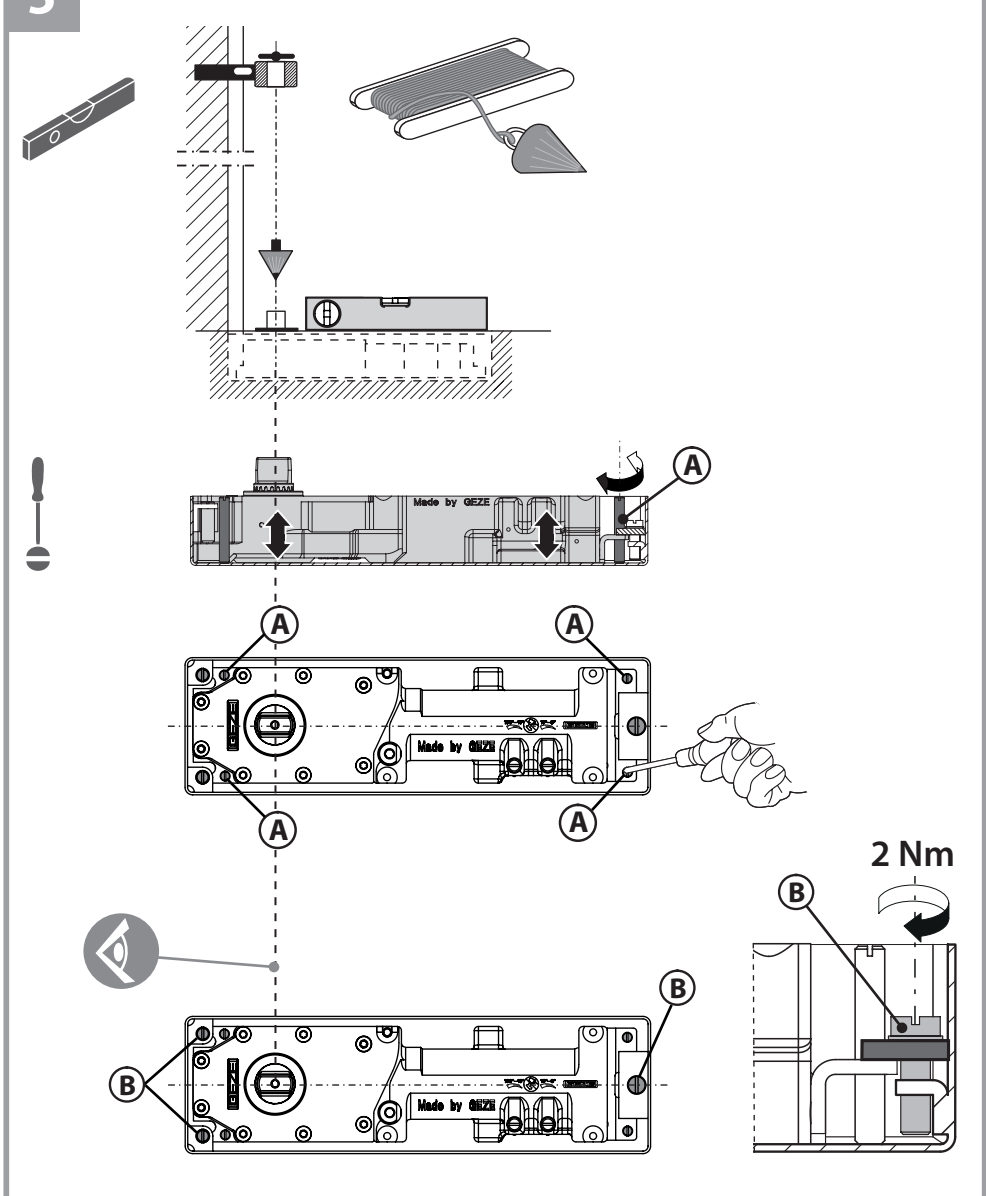
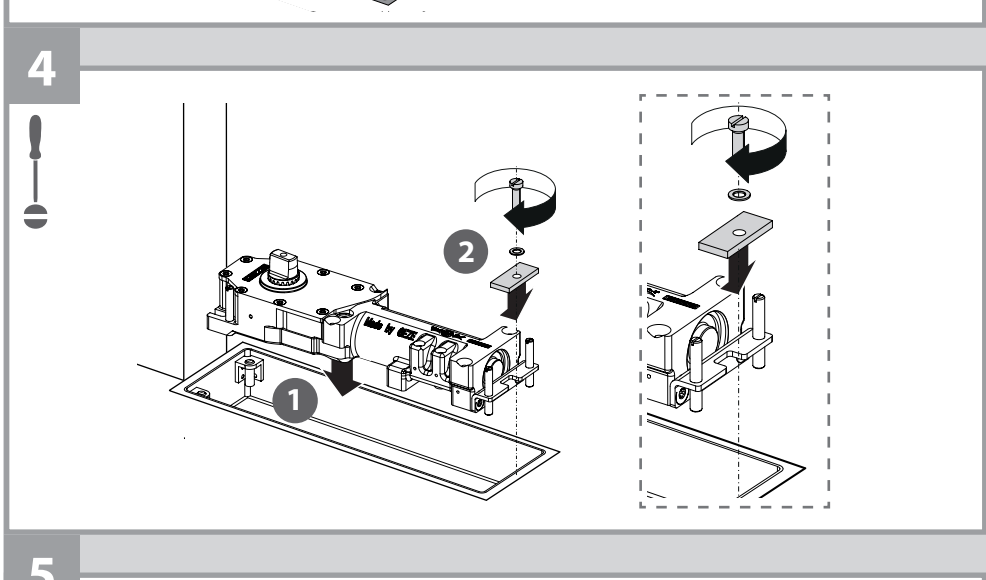
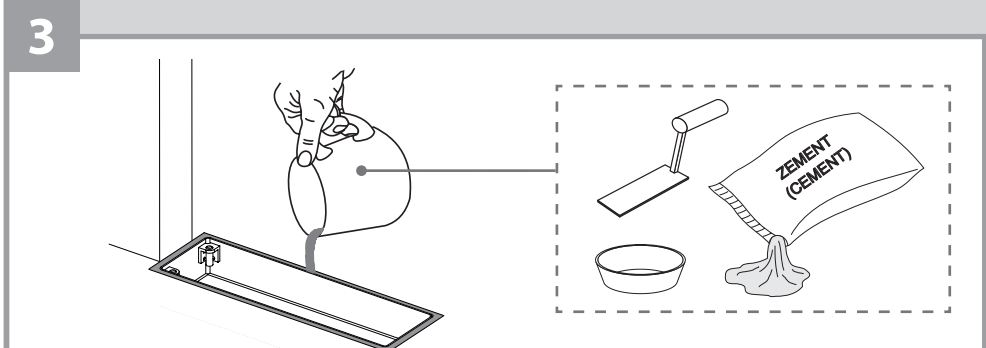
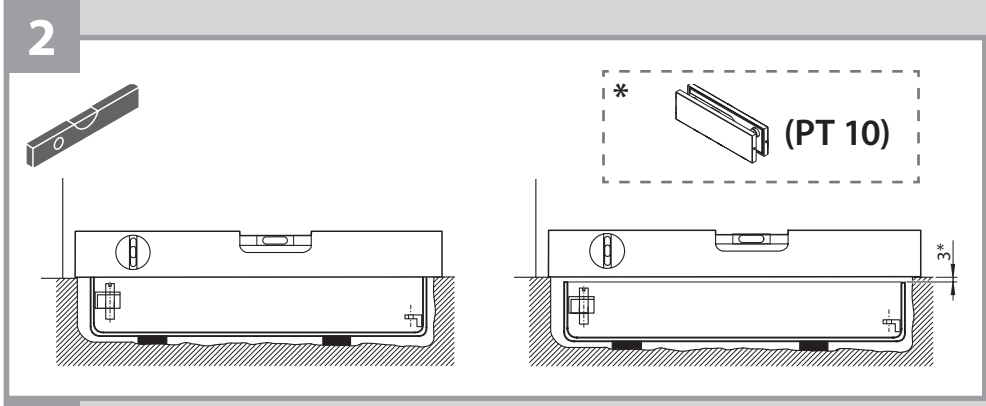
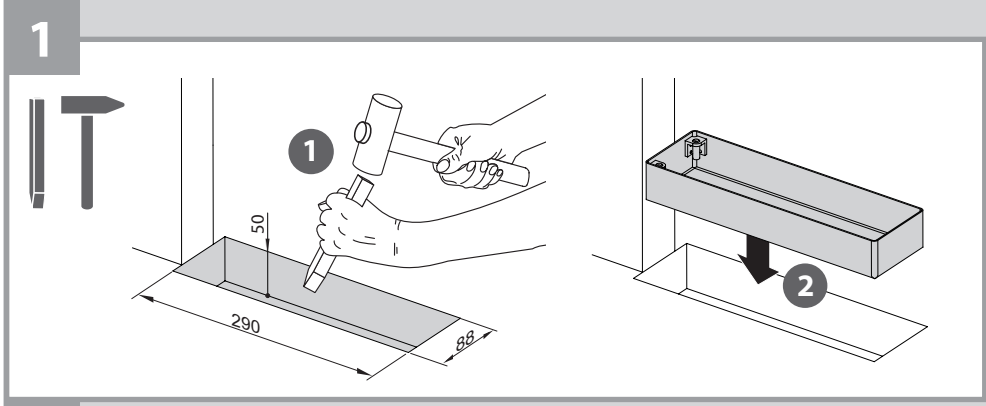
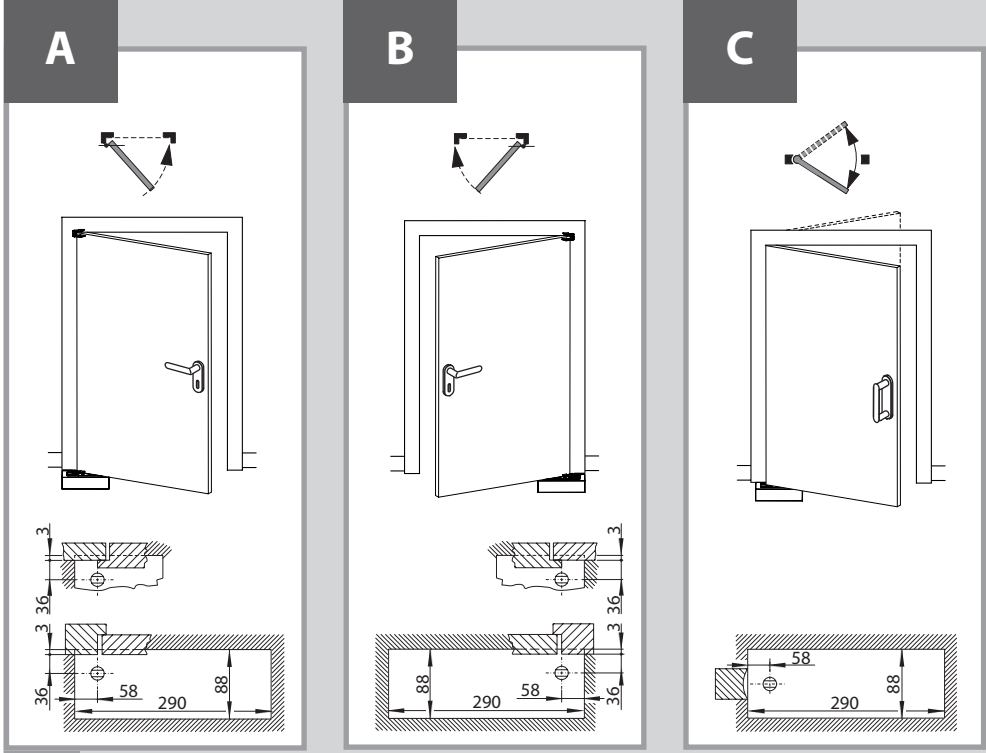
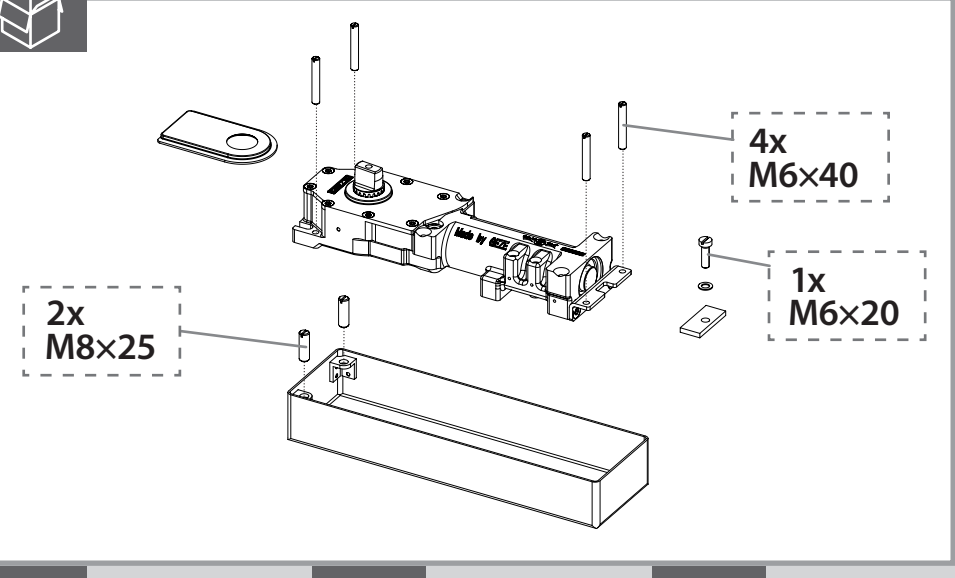


TS 500 NV	$a \leq 1100 \text{ mm}$	$\leq 150 \text{ kg}$
TS 500 N-EN 3	$a \leq 950 \text{ mm}$	$\leq 100 \text{ kg}$

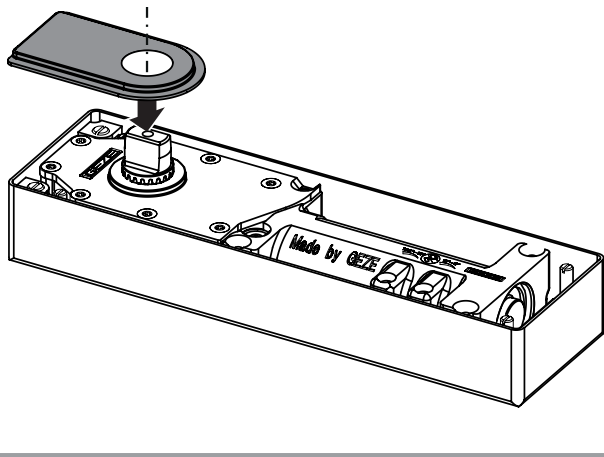
TS 500 NV	TS 500 N-EN 3
GEZE GmbH P.O. Box 1363 71226 Leonberg 06 0672-CPD-0121 EN 1154 3 8 4 1 1 4 Substanz: -----	GEZE GmbH P.O. Box 1363 71226 Leonberg 06 0672-CPD-0121 EN 1154 3 8 3 1 1 4 Substanz: -----



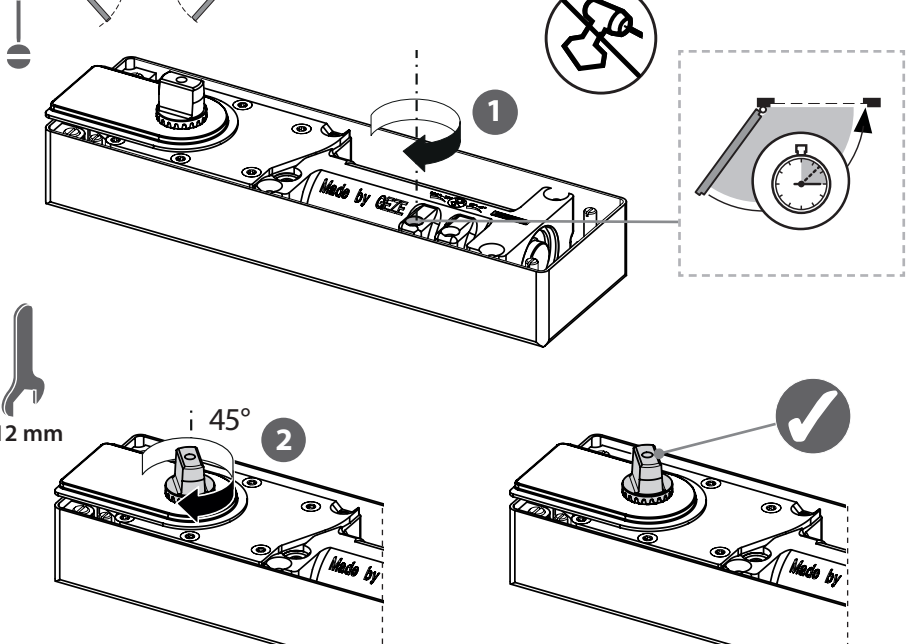
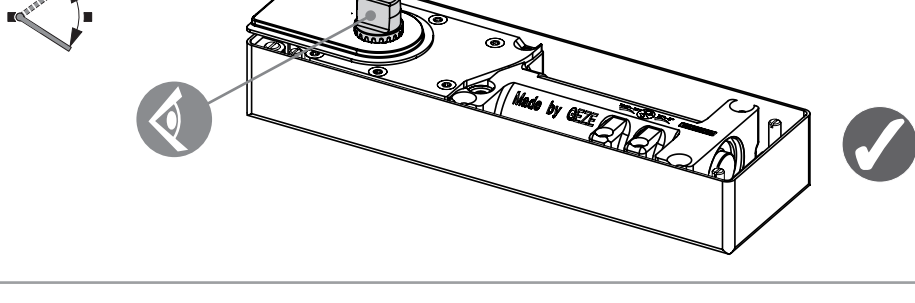
TS 500 NV	TS 500 N-EN 3
EN 1154 3 8 4 0 1 4	EN 1154 3 8 3 0 1 4



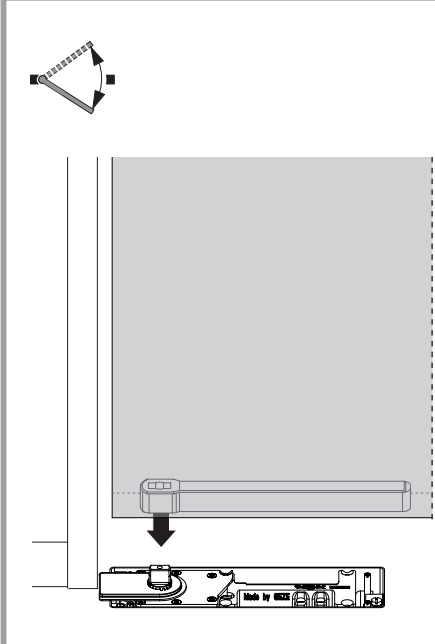
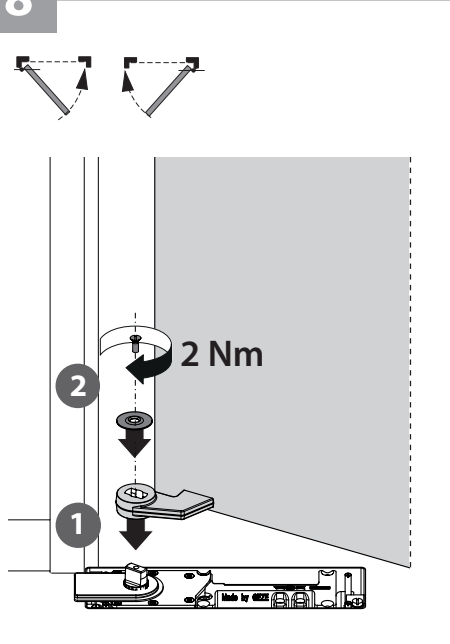
6



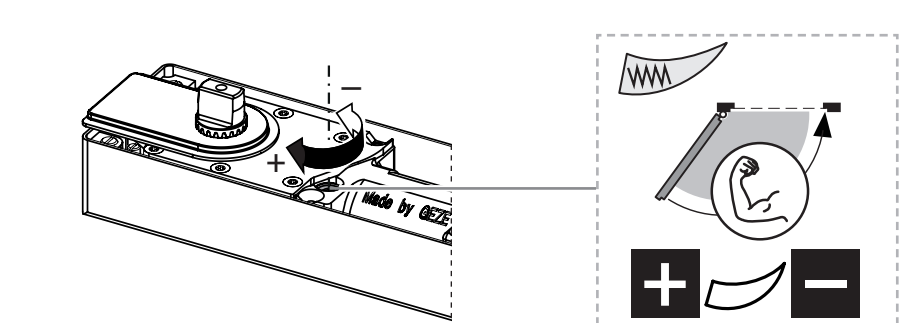
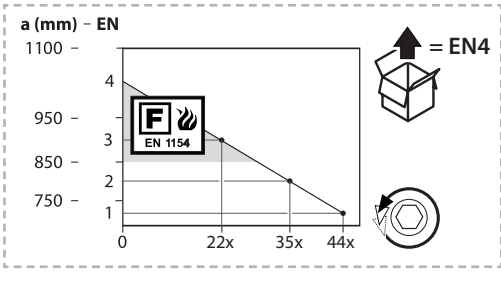
7



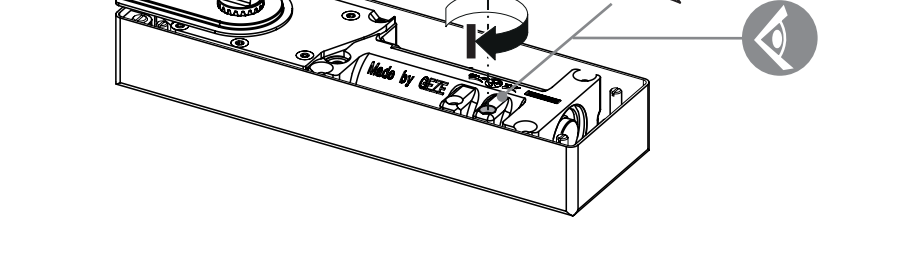
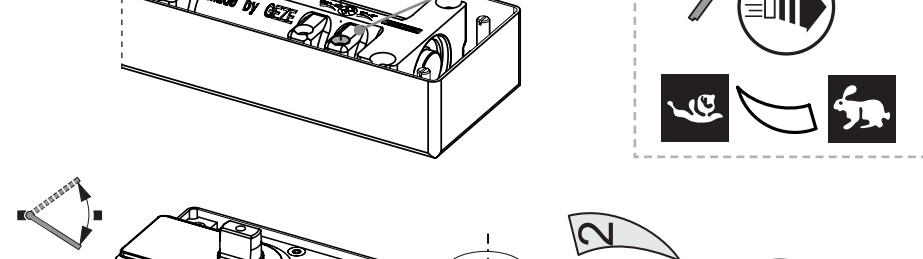
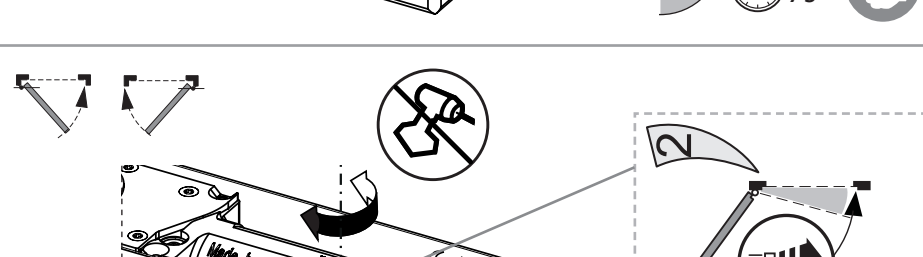
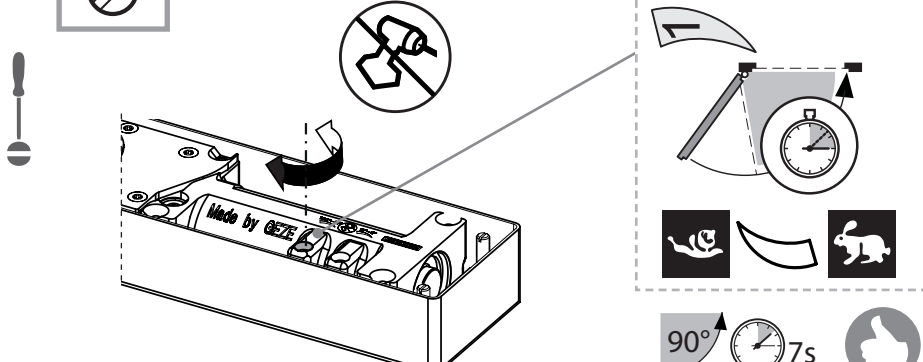
8



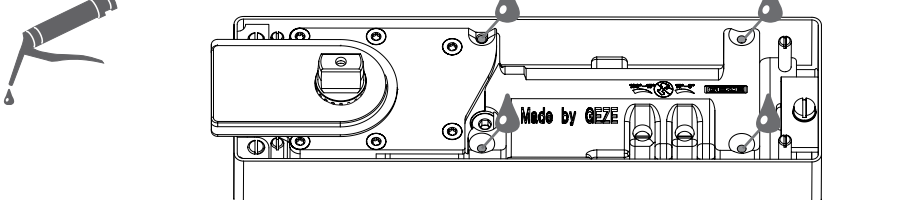
9



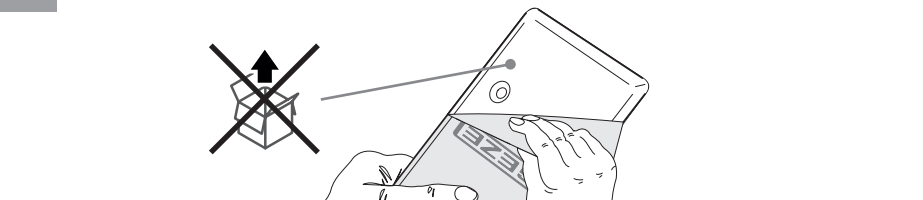
10



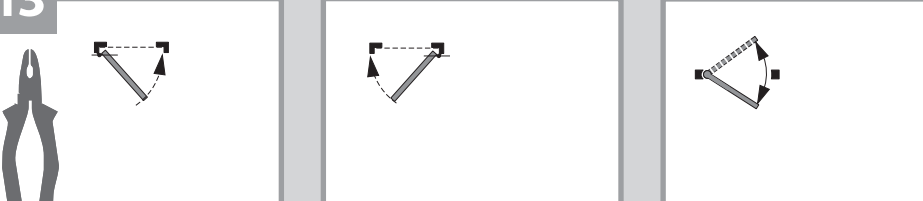
11



12



13



14

