



# серия DP5000



## БЛОКИ ВЫЗОВА

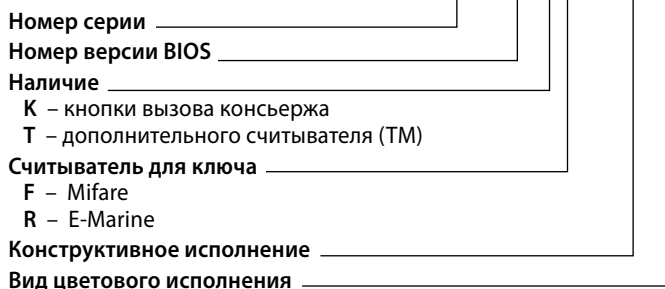
АВТОНОМНЫЙ ДОМОФОННЫЙ КОМПЛЕКС

РУКОВОДСТВО ПО ЭКСПЛУАТАЦИИ

Настоящее руководство по эксплуатации (РЭ) предназначено для ознакомления с возможностями, принципами работы, конструкцией, правилами установки и эксплуатации блоков вызова серии DP5000:

**DP5000.B2-(x)yDC42-zz\***

\*Расшифровка наименования моделей **D P 5000 . B2 - x y D C 42 - zz**



К работе с устройством допускается персонал, имеющий допуск не ниже третьей квалификационной группы электрической безопасности, подготовленный в объеме производства работ, предусмотренных эксплуатационной документацией в части монтажных работ и подключения блока питания к сети переменного тока 220 В.

В данном руководстве используются следующие сокращения:

- АДК – автономный домофонный комплекс;
- БВ – блок вызова;
- БП – блок питания;
- ДК – домофонный комплекс;
- ИК – инфракрасный;
- КМ – коммутатор;
- КФ – конфигурационный файл;
- ПА – пульт абонентский;
- ПК – персональный компьютер;
- ПО – программное обеспечение;
- ППО – пульт поста охраны;
- РЭ – руководство по эксплуатации;
- СДК – сетевой домофонный комплекс.

# СОДЕРЖАНИЕ

<b>НАЗНАЧЕНИЕ БЛОКОВ ВЫЗОВА</b> .....	4
Функции .....	4
Состав домофонного комплекса .....	6
<b>ОПИСАНИЕ БЛОКОВ ВЫЗОВА СЕРИИ DP5000</b> .....	7
Технические характеристики .....	7
Конструктивное исполнение .....	8
Описание присоединительных контактов .....	9
Комплект поставки .....	10
<b>РАБОТА БЛОКА ВЫЗОВА</b> .....	11
<b>ПОРЯДОК УСТАНОВКИ</b> .....	14
Указание мер безопасности .....	14
Общие требования к установке .....	14
Установка и монтаж блока вызова .....	14
Установка и монтаж блока питания .....	15
Установка и монтаж коммутатора .....	15
Установка и монтаж абонентских пультов .....	16
Монтаж замка .....	16
Проверка монтажа и включение .....	17
Демонтаж блоков домофонного комплекса .....	17
<b>ПРОГРАММИРОВАНИЕ БЛОКА ВЫЗОВА</b> .....	20
<b>СЕРИЙНЫЙ НОМЕР БЛОКА ВЫЗОВА</b> .....	38
<b>ПАРОЛИ БЛОКА ВЫЗОВА</b> .....	39
<b>ВОЗМОЖНЫЕ НЕИСПРАВНОСТИ</b> .....	40
<b>РУКОВОДСТВО ПОЛЬЗОВАТЕЛЯ</b> .....	41
<b>ПРИЛОЖЕНИЯ</b> .....	42
I. Выбор сечения и типа кабелей подключения .....	42
II. Сопротивление двухпроводной линии (медная жила) .....	43

## НАЗНАЧЕНИЕ БЛОКОВ ВЫЗОВА

Блоки вызова серии **DP5000** (далее **БВ**) предназначены для работы в составе сетевого или автономного домофонного комплекса. В данном руководстве описано применение БВ в автономных домофонных комплексах (АДК).

БВ серии **DP5000** работает в автономных домофонных комплексах **ELTIS300**, **ELTIS303**, **ELTIS305** как аналог БВ серий **DP30x** и обеспечивает санкционированный доступ в подъезды и иные территории с ограниченным доступом в соответствии с одним из признаков:

- бесконтактный электронный ключ;
- электронный ключ Touch Memory (в том числе при подключении к блоку вызова дополнительного считывателя ключей ТМ);
- команда, полученная от пульта абонентского (ПА);
- команда, полученная от пульта поста охраны (ППО);
- общий цифровой код.

БВ обеспечивает цветное (днем) и черно-белое (ночью) видеонаблюдение. Видеонаблюдение при пониженной освещенности обеспечивается встроенной в блок вызова ИК подсветкой.

### Функции блока вызова

#### Функции «абонент-посетитель»:

- Коммутация «посетитель-абонент» в соответствии с набранным номером квартиры.
- Дуплексная связь «посетитель-абонент».
- Управление различными типами электромагнитных замков:
  - нажатием кнопки ПА после установления связи;
  - набором общего кода открывания замка;
  - бесконтактным электронным ключом или ключом ТМ DS1990;
  - нажатием кнопки "Выход".
- Управление БВ при помощи цифровой клавиатуры.
- Вызов консьержа по отдельной кнопке (для моделей DP5000-KXXX).
- Отображение информации на пятиразрядном семисегментном индикаторе.
- Формирование звуковых сигналов при:
  - нажатии на кнопки клавиатуры;
  - вызове абонента;
  - прикладывании электронного ключа;

## НАЗНАЧЕНИЕ БЛОКОВ ВЫЗОВА

- открывании электромагнитного замка;
- некорректных действиях пользователя.
- Отзвон жильцу на ПА при открывании двери подъезда ключом, записанным на его квартиру.
- Непрерывная трансляция видеосигнала со встроенной камеры.
- ИК подсветка окружающей среды в темное время суток.
- Подсветка клавиатуры и считывателя в темное время суток.
- Защита от подбора кодов и паролей.
- Настраиваемая защита от дубликатов ключей ТМ.

### **Функции обслуживания:**

- Запись и чтение конфигурации БВ с помощью ПК и АРМа AWS-Net1.
- Запись программы БВ с помощью ПК и АРМа AWS-Net1.
- Программирование параметров конфигурации с клавиатуры БВ.
- Защита от несанкционированного конфигурирования и кражи БВ паролем установщика.
- Индивидуальный пароль администратора для смены пароля установщика.
- 10 пар секретных паролей администратора и установщика для санкционированной смены обслуживающей организации.
- Программное отключение отдельных абонентов, как с клавиатуры, так и удаленно при помощи ПК.
- Параллельное включение до 3-х БВ с арбитражем по сигналу SEL.
- Совместная работа с пультом консьержа SC305-D2.

## НАЗНАЧЕНИЕ БЛОКОВ ВЫЗОВА

### Состав домофонного комплекса

Автономный домофонный комплекс (АДК) на базе DP5000 содержит следующие блоки и узлы (базовый комплект):

- Блок вызова (БВ) серии **DP5000**.
- Блок питания (БП) **PS2-DKV3** или аналогичный.
- Коммутаторы (КМ) **KM100-7.x** или **KMF-x**.
- Пульты абонентские (ПА):
  - **A5** или аналогичный;
  - **VM500-5.1CL(M)** или аналогичный.
- Видеокоммутатор **VC4/1-3**.
- Видеоразветвитель **VS1/4-2** или **VS1/4-4**.
- Кнопка выхода **B71** или **B72**.
- Бесконтактный электронный ключ (**брелок стандарта EM-Marine**)\*.
- Бесконтактный электронный ключ (**брелок стандарта Mifare**).
- Ключи **TM DS1990** или аналогичные и **TM DS1996** фирмы Dallas Semiconductor.
- Электромагнитный замок **ML300, ML400** или аналогичный.
- *Дополнительно:* дверной доводчик.

\* В качестве бесконтактного электронного ключа рекомендуется использовать брелки *EM-Marine-ELTIS*.

В зависимости от выполняемых функций, АДК на базе БВ серии DP5000 может **дополнительно комплектоваться пультом консьержа SC305 и считывателями ключей (ST71 или SR-71)**.

# ОПИСАНИЕ БЛОКОВ ВЫЗОВА СЕРИИ DP5000

## Технические характеристики

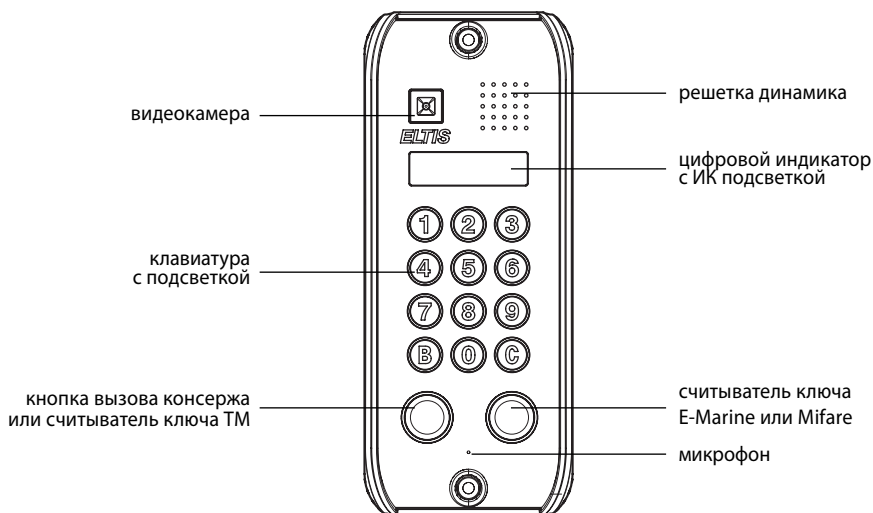
Максимальный размер КФ, кБ	<b>16 (16384байт)</b>
Количество цифр в коде вызова квартиры	<b>1-5</b>
Количество цифр в общем коде	<b>1-5</b>
Допустимое число попыток подбора кода или пароля	<b>3</b>
Количество комбинаций электронного ключа	<b>2<sup>24</sup></b>
Время, отведенное на ввод одной цифры номера квартиры, не более, сек.	<b>5</b>
Время формирования сигнала вызова, не более, сек.	<b>90</b>
Время, отведенное на ответ посетителю, не более, сек.	<b>90</b>
Время срабатывания электромагнитного замка, сек.	<b>1...16</b>
Напряжение питания блока вызова, В	<b>+(15...24)</b>
Максимальный ток потребления (без электромагнитного замка), мА	<b>300</b>
Максимально допустимое сопротивление линии связи, Ом	<b>30</b>
Максимально допустимое сопротивление линии питания, Ом	<b>2</b>
Напряжение питания видеокамеры, В	<b>12 ± 10%</b>
Максимальный ток потребления видеокамеры, мА	<b>150</b>
Минимальная освещенность для цветного сигнала, люкс	<b>0,5</b>
Минимальная освещенность для черно-белого сигнала, люкс	<b>0,01</b>
Видеостандарт	<b>PAL (H)500x(V)582</b>
Объектив видеокамеры	<b>Pinhole f=3.7 мм</b>
Размер матрицы	<b>1/3"</b>
Габаритные размеры, не более, мм	<b>96x232x24</b>
Масса, не более, кг	<b>0,7</b>

Блок вызова соответствует климатическому исполнению **УХЛ1.1** согласно **ГОСТ15150-69**:

- температура окружающей среды (-40...+40)°С;
- относительная влажность - до 98% при 25°С 6 мес. в году;
- атмосферное давление - (650...800) мм. рт. ст.

# ОПИСАНИЕ БЛОКОВ ВЫЗОВА СЕРИИ DP5000

## Конструктивное исполнение



**Рис.1** Внешний вид блоков вызова серии DP5000

БВ имеют конструктивное исполнение (**рис.1**) со следующими свойствами:

- Корпус БВ выполнен из алюминиевого сплава.
- Лицевая панель выполнена из нержавеющей стали или алюминия с декоративным покрытием.
- Защита знакового индикатора и индикаторов ИК подсветки ударопрочным стеклом.
- Защита динамика решеткой лицевой панели.
- Защита микрофона смещением отверстия акустического канала от оси установки микрофона.
- Защита клавиатуры от продавливания.

**На лицевой панели БВ расположены:** клавиатура, кнопка вызова консьержа (или считыватель ТМ), считыватель электронного ключа, цифровой индикатор, ИК подсветка, решетка динамика, окно видеокamеры и отверстие микрофона.

**С тыльной стороны БВ** выходят 2 кабеля, которые оканчиваются печатными платами с разъемными клеммными колодками (**рис. 2**). Они предназначены для подключения БВ к другим блокам ДК. Платы имеют маркировку с наименованием сигналов БВ, расположенную со стороны установки клеммных колодок. Так же с тыльной стороны находится этикетка с логотипом фирмы, наименованием изделия, и датой изготовления.



# ОПИСАНИЕ БЛОКОВ ВЫЗОВА СЕРИИ DP5000

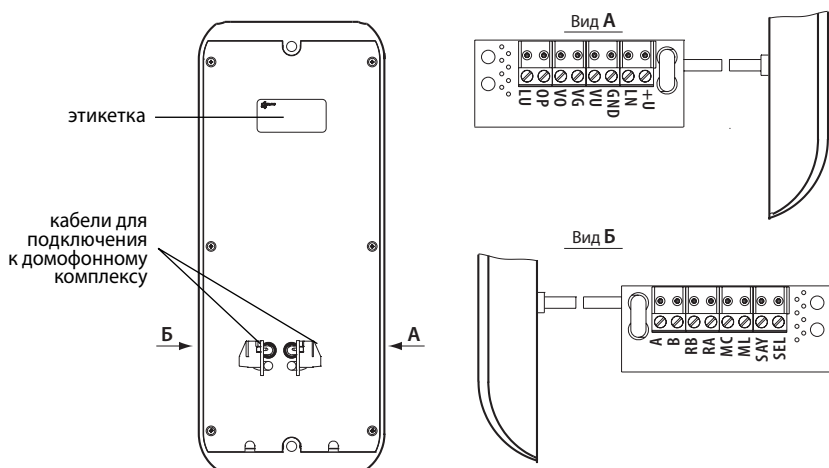


Рис.2 Внешний вид блоков вызова серии DP5000 со стороны задней крышки

Возможен вариант поставки БВ без разъемных клеммных колодок. В этом случае на жгутах имеется маркировка проводов каждого выходного кабеля (рис. 3).

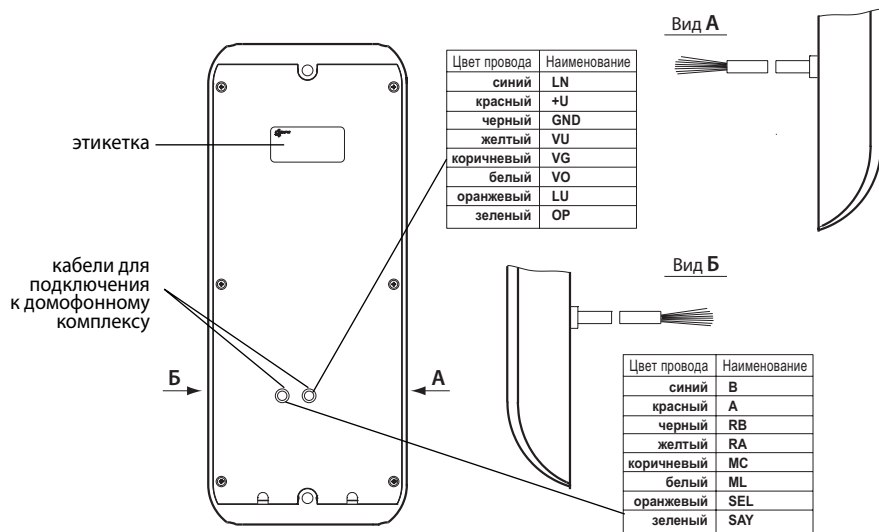


Рис.3 Внешний вид со стороны задней крышки БВ без разъемных колодок

# ОПИСАНИЕ БЛОКОВ ВЫЗОВА СЕРИИ DP5000

## Описание присоединительных контактов

### Вид А (рис. 2):

- +U** – вход напряжения питания БВ;
- LN** – двунаправленная аудиосвязь;
- GND** – общий провод питания БВ (кроме видеокамеры);
- VU** – вход напряжения питания видеокамеры;
- VG** – общий провод питания видеокамеры;
- VO** – выход видеосигнала;
- OP** – выход управления замком/вход кнопки выхода;
- LU** – выход интерфейса управления коммутаторами ПА;

### Вид Б (рис. 2):

- A** – положительный сигнал управляющего интерфейса;
- B** – отрицательный сигнал управляющего интерфейса;
- RB** – согласующий оконечный резистор управляющего интерфейса;
- RA** – согласующий оконечный резистор управляющего интерфейса;
- MC** – не используется;
- ML** – интерфейс MicroLAN для подключения внешнего считывателя;
- SAY** – вход для перевода БВ в режим разговора по инициативе консьержа;
- SEL** – для параллельного подключения нескольких БВ.

## Комплект поставки

В комплект поставки БВ серии DP5000 входят:

- **Блок вызова серии DP5000** 1 шт.
- **Табличка** с правилами пользования домофоном 1 шт.
- **Элементы крепления:**
  - заглушка ZL10 4 шт.
  - винт В2.М5-8gx30.36.019 ГОСТ 17475-80 2 шт.
  - гайка М5.5.019 ГОСТ 5929-70 2 шт.
  - шайба 5.65Г.019 ГОСТ 6402-70 2 шт.
  - шайба 5.04.019 ГОСТ 11371-78 2 шт.
- **Резистор CR25 75 Ом** 1 шт.
- **Резистор CR25 3 кОм** 1 шт.
- **Паспорт** 1 шт.
- **Коробка упаковочная** 1 шт.

Руководство по эксплуатации (далее РЭ) поставляется на партию устройств или заказчик самостоятельно может загрузить его с сайта компании: [www.eltis.com](http://www.eltis.com).

## РАБОТА БЛОКА ВЫЗОВА

**При подаче питающего напряжения** на индикаторе БВ сначала отображается его версия постоянной части программы:

где **xxx** – номер версии постоянной части программы.

Затем на непродолжительное время появится чередующаяся индикация:

где: **Y** – символ латинского алфавита от **a** до **j**, а **NNNN** и **LLLLL** соответственно старшая и младшая часть серийного номера БВ. В зависимости от значения символа **Y** действует соответствующая пара секретных паролей.

Затем на индикаторе отобразится версия переменной части программы БВ:

где **xxx** – номер версии переменной части программы.

После чего индикатор погаснет - БВ перешел в **рабочий (дежурный) режим**.

**В дежурном режиме**, при работе с клавиатурой, возможны следующие основные действия:

- набор кода вызова квартиры;
- набор общего кода открывания;
- вход в режим программирования.

Любая набранная числовая последовательность после нажатия кнопки «**В**» воспринимается БВ как **код вызова квартиры**. Если после окончания ввода кода вызова не нажать кнопку «**В**», то по истечении 5 сек. БВ автоматически имитирует нажатие кнопки «**В**» (произойдет автоввод набранного кода).

**При наличии** такого кода вызова в памяти БВ происходит соединение с соответствующей квартирой.

**При отсутствии** такого кода в памяти БВ издает звуковой сигнал и индицирует ошибку: и переходит в дежурный режим.

**После коммутации** БВ тестирует звуковой канал на подключение ПА и при его наличии переходит к вызову квартиры.

**Если в результате теста выявилось отсутствие ПА или неисправность линии связи**, БВ издает звуковой сигнал и индицирует ошибку:

**Вызов квартиры** сопровождается двухтональным сигналом вызова в динамике и индикацией:

**После снятия абонентом трубки**, БВ переходит в duplexный разговорный режим, что подтверждается индикацией:

## РАБОТА БЛОКА ВЫЗОВА

Если в течение 60 секунд абонент не снял трубку или посетитель решил прервать вызов нажатием кнопки «С», вызов заканчивается и БВ переходит в дежурный режим.

В разговорном режиме возможно открывание абонентом двери путем кратковременного нажатия кнопки на ПА.

Разговор прекращается после укладывания абонентом трубки на рычаг, либо через 90 секунд, либо после нажатия кнопки «С» на БВ.

**Вызов консьержа** является частным случаем вызова квартиры. Для этого необходимо нажать кнопку вызова консьержа на лицевой панели БВ.

**Набор общего кода открывания** начинается с нажатия на клавиатуре кнопки «В».



На индикаторе появится слайд:

После набора правильного кода, содержащего 5 цифр, нажимают «В». БВ формирует звуковой сигнал «Входите» синхронно с появлением на индикаторе сообщения:



и разблокирует электромагнитный замок.

При неправильном наборе кода на индикаторе остается слайд:



После 3-х подряд попыток ввода неправильного кода на 5 минут блокируется открывание двери общим кодом, которое при следующих, даже правильных наборах общего кода открывания двери, в течение этих 5 минут сопровождается звуковой индикацией и появлением на индикаторе слайда:



**Открывание замка** возможно также с помощью электронного ключа. Если ключ поднести к считывателю, БВ формирует звуковой сигнал синхронно с появлением на индикаторе сообщения:



и разблокирует электромагнитный замок.

## РАБОТА БЛОКА ВЫЗОВА

**Прикладывание не записанного в память БВ ключа** сопровождается кратковременным звуковым сигналом и отсутствием какой-либо индикации. Это означает невозможность считывания приложенного ключа.

Если в ДК используется **считыватель ТМ ключей** (в том числе дополнительный считыватель **ST-71**), а в БВ **включен фильтр ключей**, то при прикладывании к считывателю запрещенного фильтром типа ТМ ключа БВ формирует звуковой сигнал и на индикаторе появляется сообщение:



Er. tñ

При разрешении отзвонки в квартире, к которой приписан прикладываемый ключ, появляется звуковая сигнализация, состоящая из двух последовательных сигналов.

**Если АДК построен на нескольких параллельно подключенных БВ** (БВ объединены по линии SEL), может возникнуть ситуация, когда при вызове абонента посетителем на индикаторе БВ появится слайд:



BUSY.

Это говорит о том, что разговорная линия занята другим БВ, параллельно подключенным к данному БВ.

## ПОРЯДОК УСТАНОВКИ

### Указания мер безопасности

#### **Внимание:**

- При работающей системе в БП имеется **опасное для жизни напряжение - 220В**.
- Все монтажные и профилактические **работы производите при отключенной от сети вилке БП**.

### Общие требования к установке

**Перед установкой и монтажом** внимательно изучите порядок установки и монтажные схемы соединений. Невыполнение приведенных ниже требований может привести к нестабильной работе устройства и к выходу его из строя.

**Монтаж всех блоков должен производиться в обесточенном состоянии.**

**При подключении к блокам системы соединительных проводов** необходимо обеспечить качественную скрутку оголенных концов проводов и хороший контакт в клеммных колодках.

При монтаже **необходимо строго соблюдать правильность подключения всех кабелей**. Любая ошибка может привести к выходу из строя какого-либо из блоков.

**Перед первым включением** необходимо убедиться в отсутствии коротких замыканий в кабелях связи.

**Внимание! В данном РЭ описаны требования по установке оборудования автономного домофонного комплекса. Требования по монтажу БВ в составе СДК ELTIS5000 описаны в РЭ на сетевой домофонный комплекс.**

### Установка и монтаж блока вызова

Для уменьшения вредного влияния климатических факторов рекомендуется защищать БВ от прямого воздействия атмосферных осадков. Это увеличивает надежность работы системы и продлевает её срок службы.

БВ устанавливается на дверь и соединяется с остальными блоками системы согласно приведенной монтажной схеме (*рис. 3*).

Монтаж всех соединений БВ в ДК возможен любым кабелем, удовлетворяющим требованиям по сопротивлению линии, но для исключения наводок на разговорную

## ПОРЯДОК УСТАНОВКИ

линию, а также для обеспечения устойчивой работы в сложном электромагнитном окружении рекомендуется использовать экранированный кабель, например, серии SAS фирмы Ramcro или аналогичный. Экран кабеля при этом подключается к клемме «GND» блока вызова.

**Для подключения видеокамеры** необходимо использовать либо отдельный БП на 12В, либо отдельный выход БП типа **PS2-DKV3**, клеммы **+12** и **-12**. Выходной видеосигнал подается по коаксиальному кабелю с волновым сопротивлением 75 Ом. Омическое сопротивление коаксиального кабеля не должно превышать 30 Ом. Экран кабеля подключается к клемме «VG» блока вызова.

### Установка и монтаж блока питания

БП подключается к замку и БВ согласно приведенной монтажной схеме (рис. 3). БП имеет специальные клеммные колодки для подключения проводов с соответствующими обозначениями. **Для подключения БП к сети 220В обязательно (!) должна быть установлена розетка.**

БП может быть установлен на стену или в распределительный щит на лестничной площадке (в отсек рядом с телефонным и телевизионным оборудованием).

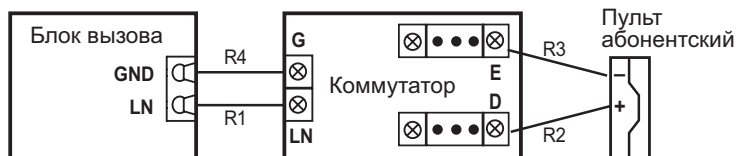
**БП рекомендуется размещать ближе к БВ**, а монтаж осуществлять кабелем большого сечения (сопротивление одной жилы кабеля не должно превышать 2,5 Ом).

Невыполнение данных требований приводит к нестабильной работе домофонного комплекса.

### Установка и монтаж коммутаторов

Коммутаторы могут быть установлены на стену, потолок или в распределительный щит на лестничной площадке. Их рекомендуется размещать ближе к ПА.

Сечение кабелей выбирается из условия обеспечения суммарного сопротивления от ПА до БВ не более 30 Ом. Это сопротивление является суммой сопротивлений проводов между клеммами **LN** блока вызова и коммутатора (R1), клеммой **D** коммутатора и клеммой «+» ПА (R2), клеммой «-» ПА и клеммой **E** коммутатора (R3), клеммами **GND** блока вызова и коммутатора (R4):



## ПОРЯДОК УСТАНОВКИ

Сопротивление линии между клеммами **LU** блока вызова и коммутатора – не более 100 Ом.

Таким образом, при большом удалении коммутатора от БВ, когда сопротивление линии **LN** превышает 30 Ом, достаточно увеличить сечение проводов между клеммами **LN** и клеммами **GND** блока вызова и коммутатора.

Возможные варианты:

- **использование кабеля с большим числом жил**, чем требуется, свободные жилы надо подключить к этим линиям;
- **использование специального кабеля с разным сечением жил** (например, SAC02500222GCAAB или аналогичного);
- **параллельная прокладка** двухжильного силового кабеля для LN и GND и провода для LU.

**Монтаж соединений** от координатно-матричного коммутатора до ПА рекомендуется производить **с использованием коробки соединительных КС-4.1** или распределительных коробок (КРПН-10, КС-4 и т.п.). Коробки устанавливаются на каждом этаже. Соединение коммутатора с коробками выполняется 20 жильным кабелем (например, SAS2022GCAAA или аналогичным). Количество жил кабеля в зависимости от числа подключенных к коммутатору ПА можно уменьшить. Соединение от этажных коробок до ПА производится двухжильным кабелем (например, SSS0222GCAAA, ТРП или аналогичным).

**Число устанавливаемых коммутаторов** зависит от количества квартир в подъезде. На представленном примере (*рис. 3*), используется три коммутатора KM100-7.3, т.к. число квартир в подъезде больше 200, но не превышает 300.

### Установка и монтаж пультов абонентских

ПА устанавливаются в любом удобном месте в квартирах.

ПА подключается к соответствующим проводам (**клемма «+»** пульта **к шине десятков** D0..D9 коммутатора, **клемма «-»** **к шине единиц** E0..E9 коммутатора).

### Монтаж замка

Электромагнитный замок подключается к БП и к БВ согласно схеме на *рис. 3*. Цепи коммутации электромагнитного замка в БП содержат схему размагничивания.

Для исключения взаимного влияния провода питания замка должны быть проложены отдельно от остальных цепей, соединяющих блоки ДК, кабелем большого сечения (сопротивление одной жилы кабеля не должно превышать 1 Ом). Длина кабеля питания должна быть не более 10 м, при сечении не менее 0,22 мм<sup>2</sup>. При



## ПОРЯДОК УСТАНОВКИ

необходимости установки замка на расстоянии более 10 м от БП необходимо использовать провод большего сечения.

Справочная информация для выбора типа кабеля приведена в *Приложениях I, II*.

### Проверка монтажа и включение

После установки блоков и монтажа соединительных проводов **необходимо проверить систему на отсутствие обрывов и замыканий между проводами**, а также **на правильность подключения проводов к соответствующим клеммам** блоков.

Пуск системы осуществляется подключением вилки БП в розетку.

<b>На клеммах блоков в дежурном режиме должны быть следующие</b>			
<b>напряжения:</b>	<b><u>коммутатор</u></b>	<b>GND, LU</b>	<b>+4,8 В (±10)%</b>
	<b><u>блок вызова</u></b>	<b>GND, SEL</b>	<b>+11 В (±10)%</b>

### Демонтаж блоков домофонного комплекса

**Перед началом демонтажа любого из блоков системы необходимо** вынуть вилку БП из розетки. Отключить соединительные провода от клемм демонтируемого блока и изолировать оголенные концы проводов. Снять демонтируемый блок с его посадочного места.

# ПОРЯДОК УСТАНОВКИ

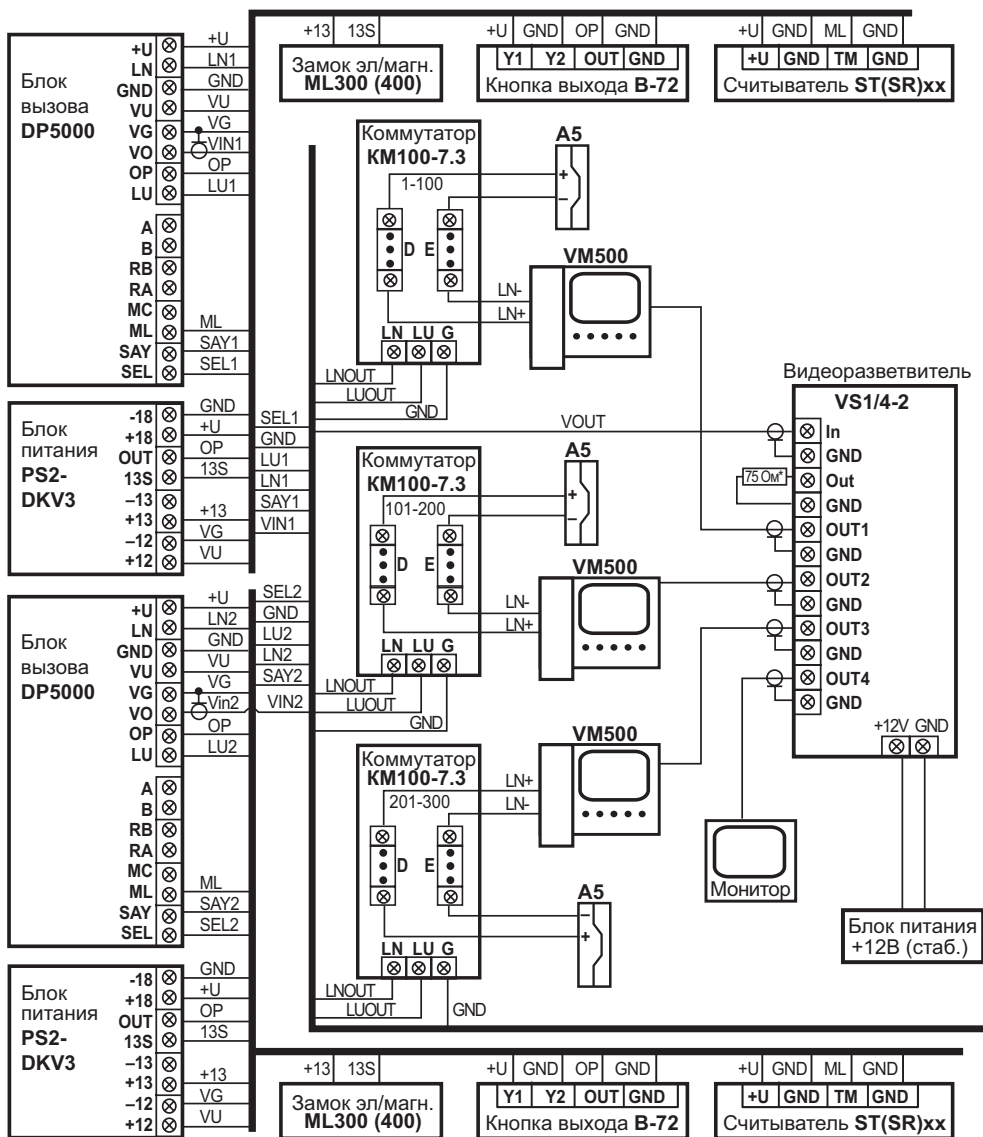


Рис.3 Пример схемы подключения DP5000 в составе



## ПРОГРАММИРОВАНИЕ БЛОКА ВЫЗОВА

**Программирование БВ** осуществляется с помощью АРМ AWS-NET-1 или непосредственно с клавиатуры с записью информации в постоянную энергонезависимую память БВ, которая сохраняется неограниченно долгое время при потере питания системой.

**Программирование при помощи АРМа** описано в руководстве оператора АРМа AWS-NET-1.

**Программирование с клавиатуры** самого БВ возможно администратором или установщиком (для программирования БВ монтажной организацией - установщиком). Отличие между программированием администратором и установщиком заключается в невозможности редактирования пароля администратора установщиком.

Сводка программирования БВ представлена в *таблице 1*.

**Внимание! В данном РЭ описано программирование параметров БВ для работы в автономном режиме, а также общих параметров для автономного и сетевого режима. Параметры БВ, которые устанавливаются только для сетевого варианта, описаны в РЭ на СДК.**

*Таблица 1. Параметры программирования*

	код	пароль по умолчанию
<b>ПРОСМОТР СЕРИЙНОГО НОМЕРА</b>	<b>00000</b>	<b>-</b>
<b>УСТАНОВЩИК</b>	<b>12345</b>	<b>54321</b>
<b>АДМИНИСТРАТОР</b>	<b>54321</b>	<b>Индивидуальный</b>

параметр БВ	клавиатура	индикация	значение n		
			min	max	по умолч.
<b>Параметры подъезда:</b>	«1», «В»	<input type="text" value="P_Id"/>			
	«0», «В»	<input type="text" value="P_SEL"/>			
- Установка выхода коммутатора младшей квартиры подъезда	«1», «В»	<input type="text" value="nn"/>	0	99	1
- Приращение сотни	«2», «В»	<input type="text" value="nn"/>	0	15	1

## ПРОГРАММИРОВАНИЕ БЛОКА ВЫЗОВА

параметр БВ	клавиатура	индикация	значение n		
			min	max	по умолч.
- Параметры трубок:	«3», «B» «№кв.», «B»	F_Id F_SEL			
- Номер подъезда/трубки	«0», «B»	nnnn	0	4095	-
- Квартирные флаги:	«1», «B»	F_bit			
разрешение вызовов	«1», «B»	n	0 (запр.)	1 (разр.)	1 (разр.)
разрешение отзвонки	«2», «B»	n	0 (запр.)	1 (разр.)	0 (запр.)
- Код вызова квартиры	«2», «B»	nnnnnn	0	99999	-
- Добавление ключей квартиры	«3», «B»	C_Add	-	-	-
- Удаление ключей квартиры	«4», «B»	nn	-	-	-
<b>Параметры квартир</b>	«2», «B» «код вызова кв.», «B»	FLAt F_SEL	<i>переход в Параметры трубок</i>		
Номер блока вызова	«3», «B»	nn	0	62	0
Время открывания двери	«4», «B»	nn	1	16	2
Громкость звукового сопровождения в динамике БВ	«5», «B»	nn	0	15	15
Фильтр ключей	«6», «B»	nnn	0	242	242
Код вызова консьержа	«7», «B»	nnnnnn	0	99999	-
<b>Общие флаги:</b>	«8», «B»	S_bit			
- Общее разрешение отзвонки	«1», «B»	n	0 (запр.)	1 (разр.)	1 (разр.)
- Разрешение автодобавления ключей	«2», «B»	n	0 (запр.)	1 (разр.)	0 (запр.)
- Разрешение переадресации на ППО отсутствующих и запрещенных для вызова квартир	«3», «B»	n	0 (запр.)	1 (разр.)	0 (запр.)

## ПРОГРАММИРОВАНИЕ БЛОКА ВЫЗОВА

параметр БВ	клавиатура	индикация	значение n		
			min	max	по умолч.
- Разрешение отображения кодов открытия двери	«4», «В»		0 (запр.)	1 (разр.)	0 (запр.)
- Отключение автоматического управления подсветкой	«5», «В»		0 (вкл.)	1 (откл.)	0 (вкл.)
- Ручное управление подсветкой	«6», «В»		0 (откл.)	1 (вкл.)	1 (вкл.)
Общие коды открывания	«9», «В», «В»		1	10	-
	«В»		0	99999	-
Удаление ключей	«10», «В»		-	-	-
Быстрое добавление ключей	«12», «В»		0	99999	-
Быстрое заполнение кодов вызова	«13», «В»		0	99999	-
Пароль установщика	«12345», «В»		0	99999	54321
Пароль администратора*	«54321», «В»		0	99999	индивид.
Удаление всех ключей	«99999», «В»				

\* Доступен для редактирования только администратору.

### Вход в режим программирования

1. В дежурном режиме в течение 5 секунд трижды нажать кнопку «С». На индикаторе БВ появится слайд:

2. Набрать на клавиатуре: **12345** (для режима установщика) или **54321** (для режима администратора) и нажать кнопку «В». На индикаторе БВ появится слайд:

## ПРОГРАММИРОВАНИЕ БЛОКА ВЫЗОВА

3. Набрать на клавиатуре **5 цифр пароля** установщика (или администратора) и нажать кнопку «В».

**Если пароль введен неправильно**, индикация не изменится. **После 3-х подряд попыток ввода** неправильного пароля на 5 минут режим программирования блокируется и любой последующий, даже правильный ввод пароля, игнорируется, что сопровождается звуковой индикацией и появлением на индикаторе слайда:



**Если пароль введен правильно**, на индикаторе появится сообщение – приглашение для ввода кода параметра редактирования:  
Откроется замок и будет открыт до выхода из режима программирования.



4. Для выбора одного из вариантов редактирования необходимо **набрать номер варианта** и нажать кнопку «В».

Номер	Вариант редактирования
1	Параметры подъезда
2	Параметры квартир
3	Номер блока вызова
4	Время открывания двери
5	Громкость звукового сопровождения в динамике БВ
6	Фильтр ключей
7	Код вызова консьержа
8	Общие флаги
9	Общие коды открывания
10	Удаление ключей
12	Быстрое добавление ключей
13	Быстрое заполнение кодов вызова
12345	Пароль установщика
54321	Пароль администратора
99999	Удаление всех ключей

## ПРОГРАММИРОВАНИЕ БЛОКА ВЫЗОВА

### Вход в редактирование параметров подъезда

1. Войти в режим программирования (см. стр. 22).
2. Набрать на клавиатуре **1** и нажать кнопку «**В**». На индикаторе БВ появится слайд:



3. Набрать на клавиатуре **0** и нажать кнопку «**В**». Индикация изменится на:



### Установка выхода коммутатора младшей квартиры подъезда

1. Войти в режим редактирования параметров подъезда.
2. Набрать на клавиатуре **1** и нажать кнопку «**В**». На индикаторе появится слайд:



где **nn** – может принимать значение от 0 до 99. Заводская установка – 1.

3. Набрать требуемое число, и нажать кнопку «**В**». Будет установлен заданный выход коммутатора для первой (младшей) квартиры подъезда.

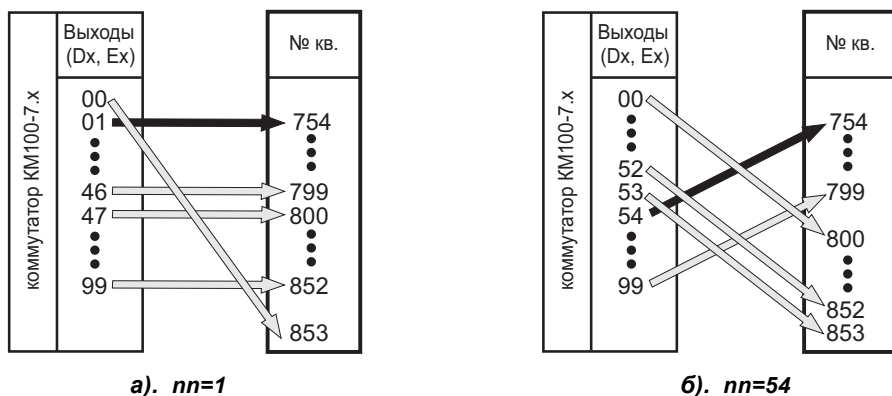
В ДК со сквозной нумерацией квартир аналогом этого параметра был номер первой квартиры. Параметр позволяет получить соответствие выходов десятков и единиц координатно-матричного коммутатора с десятками и единицами номеров квартир. Для получения такого соответствия при сквозной нумерации квартир необходимо установить значение параметра равным десяткам и единицам номера младшей квартиры подъезда.

На **рис.4** приведены примеры соответствия выходов коммутатора номерам квартир для подъезда с младшим номером квартиры равным **754**, при значении по умолчанию **nn=1** и при задании **nn=54**.

**В случае применения** в автономном домофонном комплексе **этажных коммутаторов**, этот параметр не используется и его можно **не устанавливать**. **Однако, если** в составе комплекса **применяется пульт консьержа SC-305** или этажные коммутаторы заменяются на координатно-матричные KM100-7х, **установка** данного параметра **обязательна**.



## ПРОГРАММИРОВАНИЕ БЛОКА ВЫЗОВА



**Рис.4** Соответствие выходов коммутатора номерам квартир.  
(Младшая квартира в подъезде № 754)

4. После завершения данной установки, нажать кнопку «С». БВ вернется в режим программирования параметров подъезда, на экране появится индикация:

P\_SEL

### Приращение сотни

1. Войти в режим редактирования параметров подъезда.
2. Набрать на клавиатуре **2** и нажать кнопку «В». На индикаторе появится слайд:  
где **nn** – может принимать значение от 0 до 15. Заводская установка – **1**.
3. Набрать требуемое число и нажать кнопку «В». Будет установлена заданная сотня младшего коммутатора подъезда.  
Данный параметр добавляет к адресной посылке целое число сотен пар импульсов и устанавливает численное значение сотни младшего коммутатора подъезда.
4. После завершения данной установки нажать кнопку «С». БВ вернется в режим программирования параметров подъезда, на экране появится индикация:

nn

P\_SEL

## ПРОГРАММИРОВАНИЕ БЛОКА ВЫЗОВА

### Параметры трубок

Входит в состав параметров подъезда. Позволяет получить доступ к редактированию параметров квартиры через ее физический адрес (порядковый номер квартиры, привязанный к выходам коммутатора). Использовать меню трубок рекомендуется **только в случае потери информации о коде вызова интересующей квартиры**. Если код вызова известен, доступ к редактированию этих параметров будет более быстрым и удобным через меню квартир.

1. Войти в режим редактирования параметров подъезда.
2. Набрать на клавиатуре **3** и нажать кнопку **«В»**. На индикаторе появится начальный слайд меню трубок:



3. Ввести порядковый номер квартиры, параметры которой нужно изменить и нажать кнопку **«В»**.



При правильном вводе порядкового номера квартиры, БВ входит в режим редактирования параметров квартир, который сопровождается слайдом:

При наборе несуществующего порядкового номера квартиры, вид текущего слайда не изменится.

4. Ввести код параметра для редактирования.

#### «0» - Номер подъезда/трубки\*

\*Параметр только для чтения.

- Нажать **0** и кнопку **«В»**. На индикаторе высветится номер подъезда, которому соответствует данная трубка.
- При повторном нажатии кнопки **«В»** на индикаторе высветится порядковый номер квартиры (номер выхода коммутатора, к которому подключена данная трубка).
- Для выхода из просмотра параметров, нажать кнопку **«С»**. Вернется состояние индикатора:

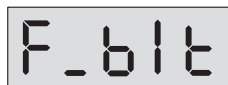


#### «1» - Квартирные флаги

Установку кода вызова с помощью данного пункта меню рекомендуется делать только для изменения единичных кодов вызова. Для назначения кодов вызова всем квартирам одновременно рекомендуется использовать «Быстрое заполнение кодов вызова» (см. стр. 36).

## ПРОГРАММИРОВАНИЕ БЛОКА ВЫЗОВА

– Нажать **1** и кнопку «**В**». БВ перейдет в режим программирования квартирных флагов. Состояние индикатора при переходе в данный режим:

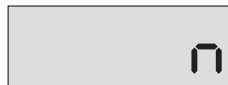


– Выбрать квартирный флаг для редактирования:

- для редактирования флага **разрешения вызова** нажать **1** и кнопку «**В**»;
- для редактирования флага **разрешения отзвонки** нажать **2** и кнопку «**В**».

На индикаторе появится слайд:

где **n** – может принимать значения **0** или **1**. Для флага разрешения вызова заводская установка – **1** (вызов разрешен). Для флага разрешения отзвонки заводская установка – **0** (отзвонка запрещена).



– Установить требуемое значение **n** и нажать кнопку «**В**».

– Выйти из данной установки, нажав кнопку «**С**».

Состояние индикатора изменится на:



### «2» - Код вызова квартиры

– Нажать **2** и кнопку «**В**». На индикаторе появится слайд:

где **nnnnn** – может принимать значение от 0 до 99999.

По умолчанию коды вызова имеют значения **1** для младшей квартиры подъезда, **2** для следующей после младшей квартиры подъезда и т. д.



– Набрать **код вызова квартиры** на клавиатуре и нажать кнопку «**В**».

**Если необходимо убрать код вызова**, нужно снова нажать кнопку «**В**».

В этом случае данная квартира не будет вообще иметь кода вызова, а индикация будет следующей:



**Внимание! БВ не контролирует коды вызова на уникальность. Если один и тот же код вызова присвоен 2 разным квартирам, вызываться по нему будет только квартира с меньшим порядковым номером.**

– Выйти из данной установки, нажав кнопку «**С**».

Состояние индикатора изменится на:




### «3» - Добавление ключей квартиры

– Нажать **3** и кнопку «**В**». На индикаторе появится слайд:



## ПРОГРАММИРОВАНИЕ БЛОКА ВЫЗОВА

- Поднести к считывателю электронный ключ. На индикаторе появится слайд:
 
 где **n** может принимать значения от 0 до 3: **0** - успешное добавление ключа; **1** - ключ записать не удалось; **2** - попытка записи уже записанного в данную квартиру ключа; **3** - попытка записи уже записанного в другую квартиру ключа.

- Выйти из данной установки, нажав кнопку «С». Индикация изменится на:



### «4» - Удаление ключей квартиры

Данный пункт меню рекомендуется использовать только при необходимости удаления ключей из одной или нескольких квартир. Для удаления всех ключей из памяти БВ используйте «Удаление ключей» (см. стр. 35) или «Удаление всех ключей» (см. стр. 37).

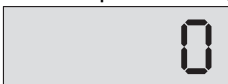
- Нажать **4** и кнопку «В». На индикаторе появится слайд:



где **nn** - число ключей, записанных в данной квартире.

- Набрать на клавиатуре значение **nn** и нажать кнопку «В».

Если набрано число, **отличное от значения nn**, ключи не удалятся.



**Если nn набрано верно**, ключи из квартиры будут удалены, что сопровождается индикацией:

- Для выхода из режима нажать кнопку «С». Вернется состояние индикатора:



### «С» - Выход из редактирования параметров подъезда

- Нажать кнопку «С». БВ выйдет из режима редактирования параметров подъезда, что сопровождается индикацией:



### **Вход в редактирование параметров квартир**

Позволяет получить доступ к редактированию параметров квартиры через ее код вызова, в отличие от меню трубок, которое входит в состав меню подъезда и имеет доступ к редактированию параметров квартиры через ее порядковый номер.

## ПРОГРАММИРОВАНИЕ БЛОКА ВЫЗОВА

1. Войти в режим программирования (см. стр. 22).
2. Набрать на клавиатуре **2** и нажать кнопку «**В**». На индикаторе БВ появится слайд:
3. Набрать на клавиатуре код вызова квартиры, которая будет программироваться, и нажать кнопку «**В**».

**Если набран некорректный код вызова квартиры**, индикация не изменится.

**При правильном вводе** появится приглашение к установке параметров квартиры:

БВ переходит в «Параметры трубок». Параметры, доступные в меню трубок, описаны на стр. 26-28.

4. Выход из редактирования параметров квартир производится нажатием кнопки «**С**» и сопровождается индикацией:

### Номер блока вызова

Задаёт сетевой номер БВ. Требуется при использовании БВ в составе сетевого домофонного комплекса.

1. Войти в режим программирования (см. стр. 22).
2. Набрать на клавиатуре **3** и нажать кнопку «**В**». На индикаторе БВ появится слайд: где **nn** – сетевой номер БВ. Должен принимать значения от 0 до 62. Заводская установка – **0**.

3. Набрать на клавиатуре нужное значение **nn** и нажать кнопку «**В**». На индикаторе БВ будет отображаться набранное значение.
4. Для выхода из режима программирования нажать кнопку «**С**». Индикация изменится на:

### Время открывания двери

1. Войти в режим программирования (см. стр. 22).
2. Набрать на клавиатуре **4** и нажать кнопку «**В**». На индикаторе БВ появится слайд: где **nn** – время открывания двери в секундах. Может принимать значения от 1 до 16. Заводская установка – **2**.

3. Набрать на клавиатуре нужное значение **nn** и нажать кнопку «**В**». На индикаторе БВ будет отображаться набранное значение.
4. Для выхода из режима программирования нажать кнопку «**С**». Индикация изменится на:

### Громкость звукового сопровождения в динамике БВ

1. Войти в режим программирования (см. стр. 22).
2. Набрать на клавиатуре **5** и нажать кнопку «**В**». На индикаторе БВ появится слайд:

## ПРОГРАММИРОВАНИЕ БЛОКА ВЫЗОВА



где **nn** – громкость звуковых сигналов БВ. Может принимать значения от 0 до 15. Значение 0 – звук выключен. Заводская установка – **15**.

3. Набрать на клавиатуре нужное значение **nn** и нажать кнопку «**В**». На индикаторе будет отображаться набранное значение.
4. Для выхода из режима нажать кнопку «**С**». Индикация изменится на:



### Фильтр ключей

**Внимание! Эта установка определяет требования к типам контактных ключей ТМ. При использовании считывателей E-Marine и Mifare фильтр ключей должен быть отключен.**

1. Войти в режим программирования (см. стр. 22).
2. Набрать на клавиатуре **6** и нажать кнопку «**В**». На индикаторе появится слайд:



где **nnn** – может принимать значения от 0 до 242. Заводская установка – **242** (фильтр отключен).

3. Набрать на клавиатуре нужное значение **nnn** и нажать кнопку «**В**». На индикаторе БВ будет отображаться набранное значение.
4. Для выхода из режима программирования фильтра ключей нажать кнопку «**С**». Индикация изменится на:



### Код вызова консьержа

Номер консьержа обеспечивает:

- вызов консьержа одноименной кнопкой, расположенной на лицевой панели БВ;
- вызов посетителя (БВ) с пульта консьержа.

1. Войти в режим программирования (см. стр. 22).
2. Набрать на клавиатуре **7** и нажать кнопку «**В**».

**Если код вызова консьержа (поста охраны) отсутствует**, что соответствует заводской установке, на индикаторе появится слайд:



## ПРОГРАММИРОВАНИЕ БЛОКА ВЫЗОВА

Если код вызова консьержа (поста охраны) уже был запрограммирован, слайд будет иметь вид:

где **nnnnn** – код вызова консьержа (поста охраны), может принимать значение от 0 до 99999.



3. Для ввода кода вызова консьержа необходимо выбрать любой свободный адрес на коммутаторе (порядковый номер квартиры) и ввести его код вызова, затем нажать кнопку «В».

Если код вызова корректен, то его значение появится на индикаторе, если нет, значение параметра не изменится.

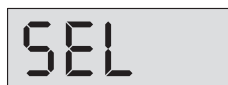
В том случае, когда для вызова консьержа (поста охраны) требуется специальный код вызова (например, 0, 01, 02), необходимо:

- войти в режим редактирования параметров подъезда (см. стр. 24), введя порядковый номер свободной квартиры, который выбран для пульта консьержа (ППО);
- из него войти в параметры трубок (см. стр. 26);
- выполнить установку кода вызова квартиры (см. стр. 27), задав специальный код вызова;
- вернуться в основное меню программирования.

Для удаления кода вызова консьержа нажать кнопку «В» без ввода кода. На индикаторе появится слайд:



4. Для выхода из режима программирования кода вызова консьержа нажать кнопку «С». Индикация изменится на:



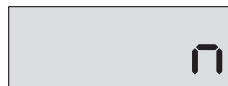
### Общие флаги

1. Войти в режим программирования (см. стр. 22).
2. Набрать на клавиатуре 8 и нажать кнопку «В». Появится индикация:
3. Ввести код редактируемого флага.



#### «1» - Общее разрешение отзвонки

- Нажать 1 и кнопку «В». Появится индикация: где **n** – может принимать значение 0 или 1. Заводская установка 1.



При **n=0** запрещается отзвонка во всех квартирах, независимо от того, в каком состоянии находится квартирный флаг разрешения отзвонки.

При **n=1** отзвонка в квартиру определяется состоянием квартирного флага разрешения отзвонки.

- Набрать на клавиатуре значение **n** и кнопку «В». На дисплее БВ высветится набранное значение. При попытке ввести значение вне пределов допустимого параметр не изменится.

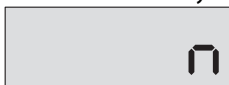
## ПРОГРАММИРОВАНИЕ БЛОКА ВЫЗОВА

- Нажать кнопку «С», появится индикация:



### «2» - Разрешение автодобавления ключей

- Нажать **2** и кнопку «В». На индикаторе появится слайд:



где **n** – может принимать значение 0 или 1. Заводская установка **0** (запрет автодобавления).

- Набрать на клавиатуре **0** или **1** и нажать кнопку «В». На дисплее БВ высветится набранное значение. При попытке ввести **значение n отличное от 0 или 1** параметр не изменится.

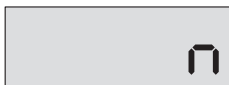
**Режим автодобавления используется для записи всех приложенных к считывателю БВ ключей.** Такая необходимость возникает при наличии ключей у жильцов на руках и замене БВ на новый. Таким образом, удастся избежать процедуры сбора–записи–раздачи ключей. **Режим разрешения автодобавления (n=1) включается без ограничения по времени.** Отключается программно установкой данного флага в состояние 0.

- Нажать кнопку «С», появится индикация:



### «3» - Разрешение переадресации на ППО отсутствующих и запрещенных для вызова квартир

- Нажать **3** и кнопку «В». На индикаторе появится слайд:



где **n** – может принимать значение 0 или 1. Заводская установка **1** (разрешение переадресации).

- Набрать на клавиатуре **0** или **1** и нажать кнопку «В». На дисплее БВ высветится набранное значение. При попытке ввести **значение n отличное от 0 или 1** параметр не изменится.

- Нажать кнопку «С», появится индикация:



Если переадресация разрешена, БВ не будет выдавать ошибки отсутствия кода вызова. Это может осложнить процесс настройки системы. Также не рекомен-



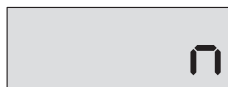
## ПРОГРАММИРОВАНИЕ БЛОКА ВЫЗОВА

дуются оставлять разрешение при автодобавлении ключей. В этом случае все добавляемые ключи вместо специально отведенной для этого области будут записаны на квартиру консьержа.

### «4» - Разрешение отображения кодов открытия двери

– Нажать **4** и кнопку «**В**». На индикаторе появится слайд:

где **n** – может принимать значение 0 или 1. Заводская установка **0** (запрет отображения).



При **n=0** – вводимые цифры кода открываемой двери отображаются как прочерки. Значение **n=1** позволяет видеть на дисплее цифры вводимого кода открывания двери.

– Набрать на клавиатуре **0** или **1** и нажать кнопку «**В**». На дисплее высветится набранное значение.

При попытке ввести **значение n отличное от 0 или 1** параметр не изменится.

– Нажать кнопку «**С**», появится индикация:



### «5» - Отключение автоматического управления подсветкой

– Нажать **5** и кнопку «**В**». На индикаторе появится слайд:

где **n** – может принимать значение 0 или 1. Заводская установка **0** (разрешение автоматического управления). Значение **n=1** отключает автоматическое управление.



– Набрать на клавиатуре **0** или **1** и нажать кнопку «**В**». На дисплее высветится набранное значение.

При попытке ввести **значение n отличное от 0 или 1** параметр не изменится. Автоматическое управление подсветкой производится на основании данных встроенного в БВ датчика освещенности. Если пользователь хочет иметь постоянно включенную или выключенную подсветку необходимо отключить автоматическое управление.

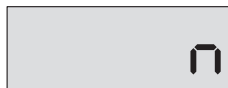
– Нажать кнопку «**С**», появится индикация:



### «6» - Ручное управление подсветкой

– Нажать **6** и кнопку «**В**». Появится индикация:

где **n** – может принимать значение 0 или 1. Заводская установка **0** (подсветка выключена).



## ПРОГРАММИРОВАНИЕ БЛОКА ВЫЗОВА

- Набрать на клавиатуре **0** или **1** и нажать кнопку «**В**». На дисплее высветится набранное значение.  
При попытке ввести **значение n отличное от 0 или 1** параметр не изменится. Данный флаг действует только в том случае, когда отключено автоматическое управление подсветкой.
- Нажать кнопку «**С**», появится индикация:

### Общий код открывания

1. Войти в режим программирования (см. стр. 22).
2. Набрать на клавиатуре **9** и нажать кнопку «**В**». На индикаторе появится слайд:

3. В БВ предусмотрена возможность наличия 10-ти значений общего кода открывания. Поэтому после появления слайда следует нажать кнопку «**В**», а затем **вести порядковый номер общего кода открывания двери**:

где **nn** – порядковый номер общего кода открывания двери, может принимать значение от 1 до 10.

Нажать кнопку «**В**».

**Если общий код открывания отсутствует** (заводская установка), появится сообщение:

**Если общий код открывания уже был запрограммирован**, появится индикация:

где **nnnnn** – общий код открывания, может принимать значение от 0 до 99999.

4. Для ввода общего кода открывания необходимо ввести любое **численное значение из указанного диапазона** (от 0 до 99999) и нажать кнопку «**В**». Его значение будет показано на индикаторе БВ.

**Удаление общего кода открывания** производится нажатием кнопки «**В**» **без ввода кода** и подтверждается индикацией:

## ПРОГРАММИРОВАНИЕ БЛОКА ВЫЗОВА

5. Для выхода из режима программирования общего кода открывания нажать кнопку «С», появится индикация:

### Удаление ключей

1. Войти в режим программирования (см. стр. 22).  
2. Набрать на клавиатуре **10** и нажать кнопку «В». На индикаторе появится слайд:

3. Поднести ключ к считывателю. Индикация поменяется на:  
где **n** может принимать значения 0 или 1 (0 - успешное удаление ключа; 1 - попытка удаления незаписанного ключа).

4. Для выхода из режима удаления ключей нажать кнопку «С», появится индикация:

### Быстрое добавление ключей

1. Войти в режим программирования (см. стр. 22).  
2. Набрать на клавиатуре **12** и нажать кнопку «В». На индикаторе появится слайд:  
где **nnnnn** – код вызова первой ячейки памяти (квартиры с младшим порядковым номером), может принимать значение от 0 до 99999.

3. Поднести ключ к считывателю. Индикация поменяется на:  
где **n** может принимать значения от 0 до 3 (**0** - успешное добавление ключа; **1** - ключ записать не удалось; **2** - попытка записи уже записанного в данную квартиру ключа; **3** - попытка записи уже записанного в другую квартиру ключа).

4. Для перехода к следующему порядковому номеру квартиры нажать кнопку «В». На индикаторе появится код вызова квартиры. Повторить предыдущие действия по записи ключей.  
5. Для выхода из режима быстрого добавления ключей нажать кнопку «С», появится индикация:

## ПРОГРАММИРОВАНИЕ БЛОКА ВЫЗОВА

### **Быстрое заполнение кодов вызова**

1. Войти в режим программирования (см. стр. 22).
2. Набрать на клавиатуре **13** и нажать кнопку «**В**». На индикаторе появится слайд:



где **nnnnn** – код вызова первой ячейки памяти (квартиры с младшим порядковым номером), может принимать значение от 0 до 99999. (Его значение определяется действиями, описанными на **стр. 27**).

3. Ввести, если это необходимо, требуемый код вызова первой ячейки памяти и нажать кнопку «**В**». На индикаторе отобразится увеличенный на единицу код вызова первой ячейки, который по умолчанию назначается второй ячейке.  
**Для подтверждения** этого значения кода вызова нажать кнопку «**В**». **Для изменения** набрать новое значение и нажать кнопку «**В**». **Выход** произойдет автоматически после присвоения кода вызова последней ячейке.

4. Для выхода из режима быстрого заполнения кодов вызова нажать кнопку «**С**», появится индикация:



### **Пароль установщика**

1. Войти в режим программирования (см. стр. 22).
2. Набрать на клавиатуре **12345** и нажать кнопку «**В**». На индикаторе появится слайд:



3. Ввести любое численное значение пароля длиной от 1 до 5 цифр и нажать кнопку «**В**». Вводимые цифры пароля установщика отображаются как прочерки:



При редактировании пароля невозможно узнать его старое значение, можно только ввести новое.

4. Для выхода из режима пароля установщика нажать кнопку «**С**», появится индикация:



## ПРОГРАММИРОВАНИЕ БЛОКА ВЫЗОВА

### Пароль администратора\*

\* Доступен для редактирования только администратору.

1. Войти в режим программирования (см. стр. 22).
2. Набрать на клавиатуре **54321** и нажать кнопку «**В**». На индикаторе появится слайд:

3. Ввести любое численное значение пароля длиной от 1 до 5 цифр и нажать кнопку «**В**». Вводимые цифры пароля администратора отображаются как прочерки:

При редактировании пароля невозможно узнать его старое значение, можно только ввести новое.

4. Для выхода из режима пароля администратора нажать кнопку «**С**», появится индикация:

### Удаление всех ключей

1. Войти в режим программирования (см. стр. 22).
2. Набрать на клавиатуре **99999** и нажать кнопку «**В**». На индикаторе появится слайд: где **nnnn** - количество записанных в БВ ключей.

3. Для удаления всех ключей ввести значение nnnn и нажать кнопку «**В**». Удаление ключей подтвердиться индикацией:

При попытке ввода значения, отличного от nnnn, удаления не произойдет.

4. Для выхода из режима программирования и возврата в дежурный режим нажать кнопку «**С**».

## СЕРИЙНЫЙ НОМЕР БЛОКА ВЫЗОВА

### Структура серийного номера

Серийный номер состоит из буквенного префикса **Y** и **9 разрядного десятичного числа**: ННННLLLLL.

Для отображения на 5 разрядном индикаторе серийный номер разбивается на 2 слайда **YNNNN** и **LLLLL**.

Первой отображается **старшая половина** серийного номера:



где **Y** – буква латинского алфавита от **a** до **j**. Значение по умолчанию – **a**.

Префикс **a** означает, что секретные пароли еще не были задействованы.

Второй – **младшая**:



Буква префикса служит **для отображения информации** о номере пары секретных паролей. **Изменение значения префикса Y на следующий** (по порядку алфавита) происходит при использовании одного из секретных паролей. После его использования текущие секретные пароли перестают быть секретными.

9 разрядный серийный номер имеет структуру **TMMNNNNNN**, где **T** – тип блока вызова, (для БВ серии 5000 его значение равно **5**); **MM** – месяц производства БВ; **NNNNNN** – уникальный серийный номер.

### Просмотр серийного номера на БВ

1. Нажать в дежурном режиме три раза кнопку «С». На индикаторе БВ появится слайд:



Выход в дежурный режим происходит повторным нажатием «С» или по таймауту около 1 минуты.

2. Для отображения первой, **старшей части** серийного номера, необходимо набрать на клавиатуре строку **00000**. После ее набора на индикаторе отобразится слайд первой, старшей половины серийного номера.  
Для отображения второй, **младшей половины**, необходимо повторно нажать кнопку «В».
3. Для выхода из режима просмотра опять нажать «В».

## ПАРОЛИ БЛОКА ВЫЗОВА

Пароли служат для ограничения доступа к функциям программирования БВ. Каждый БВ содержит следующие пароли:

- **ПАРОЛЬ УСТАНОВЩИКА** позволяет получить доступ к программированию основных параметров БВ и используется персоналом, обслуживающим ДК. **Заводская установка этого пароля одинакова во всех БВ** и поэтому он должен быть **обязательно заменен новым значением**.
- **ПАРОЛЬ АДМИНИСТРАТОРА** предназначен для замены утерянного или не-санкционированно измененного пароля установщика. Пароль администратора должен быть известен ответственному лицу в обслуживающей организации. **Заводское значение пароля администратора индивидуально** для каждого экземпляра БВ и записано в его паспорте. Таким образом, **пароль администратора не обязательно менять на новое значение**, достаточно просто сохранить паспорта с добавлением в них информации об адресе установки этого БВ.
- **10 ПАР СЕКРЕТНЫХ ПАРОЛЕЙ БВ** служат для получения доступа к программированию в случае потери пароля администратора. **Секретные пароли могут быть получены** в ближайшем представительстве компании «ЭЛТИС» **при предоставлении 10 разрядов серийного номера БВ и документов**, подтверждающих право на обслуживание данного БВ.

В ответ на запрос секретных паролей выдается пара секретных паролей установщика и администратора. Вводить их надо взамен обычного пароля установщика и администратора соответственно. При входе в режим программирования по любому из этих паролей, значения установленных ранее паролей установщика и администратора заменяются на значения секретных паролей. В том случае, когда в режим программирования входит установщик, используя свой секретный пароль, устанавливается также пароль администратора, равный своему секретному значению, неизвестному установщику. Такой механизм позволяет установить новый пароль администратора непосредственно установщиком, при этом установщик знать нового пароля администратора не будет.

После инициализации пары секретных паролей возможно их редактирование\изменение в рамках программирования БВ (см. стр. 36-37).

## ВОЗМОЖНЫЕ НЕИСПРАВНОСТИ

Внешние признаки	Причины
<b>Блок вызова не реагирует при воздействии на клавиатуру</b>	<b>Отсутствует питание</b> - проверить подключение к сети БП, обрыв или КЗ в цепи БП-БВ (клеммы <b>+U, GND БВ</b> ), правильность подключения к БВ, при необходимости замерить напряжение питания на клеммах <b>+U, GND БВ</b>
Клавиатура работает, при попытке вызова любой квартиры блок вызова формирует сигнал <b>ErFLt</b>	<b>Не заданы коды вызова квартир</b>
Клавиатура работает, при попытке вызова любой квартиры блок вызова формирует сигнал <b>Err00</b>	<b>Неисправность схемы коммутации</b> домофонного комплекса
Блок вызова выдает индикацию <b>OPEN, но замок не открывается</b> . Кнопка выхода замок открывает	<b>Обрыв в цепи ОР, неисправен БВ</b>
<b>Постоянно открыт замок</b>	<b>КЗ</b> в цепи управления замком, <b>неправильное подключение, неисправен замок</b> или блок питания



# РУКОВОДСТВО ПОЛЬЗОВАТЕЛЯ

## **Для связи с абонентом в квартире:**

1. Наберите номер квартиры
2. Нажмите кнопку вызова «**В**» или подождите 5 секунд
3. Услышав прерывистый сигнал, ждите ответа
4. Если на индикаторе появилась надпись **BUSY**, ждите освобождения линии, далее повторите с п.1
5. Услышав ответ, дублированный индикацией **SAY**, говорите
6. Услышав звуковой сигнал, дублированный индикацией **OPEN**, входите
7. При ошибке нажмите кнопку «**С**» и повторите набор

## **Для открывания двери общим кодом:**

1. Нажмите кнопку «**В**»
2. Наберите код открывания двери
3. Нажмите кнопку «**В**» или подождите 5 секунд
4. Услышав звуковой сигнал, дублированный индикацией **OPEN**, входите

## **Для открывания двери электронным ключом:**

1. Приложите ключ к считывателю блока вызова
2. Услышав звуковой сигнал, дублированный индикацией **OPEN**, входите

## **Для открывания двери кнопкой «Выход»:**

1. Нажмите кнопку «Выход», расположенную с обратной стороны двери
2. Услышав звуковой сигнал, выходите

## **Для вызова консьержа:**

1. Нажмите большую металлическую кнопку в левом нижнем углу БВ.
2. Услышав ответ, дублированный индикацией **SAY**, говорите

**При любой ошибке** пользователя возврат системы в исходное состояние осуществляется кнопкой «**С**» на блоке вызова.

В дежурном режиме трубка абонентского пульта должна быть плотно уложена на подставку и включена переключателем.

### Выбор сечения кабеля


Тип соединения: АУДИО+УПРАВЛЕНИЕ		Допустимая длина кабеля				
		до 80 м	до 150 м	до 250 м	до 400 м	
блок вызова→ коммутатор→ абонент	мм <sup>2</sup>	0.12	0.2	0.35	0.5	
	Ø мм	0.4	0.5	0.64	0.8	
Тип соединения: СИЛОВЫЕ ЦЕПИ		Допустимая длина кабеля				
		до 15 м	до 25 м	до 35 м	до 50 м	до 60 м
блок вызова→замок	мм <sup>2</sup>	0.35	0.5	0.75	1.0	1.6

### Выбор типа кабеля

Тип соединения: АУДИО+УПРАВЛЕНИЕ	Тип кабеля	Кол-во жил
блок вызова→ коммутатор КМ100-хх	КСПВ(Г)	3
коммутатор КМ100-хх→этажная колодка	КСПВ(Г)	20
этажная колодка→ абонент	КСПВ(Г), ТРП	2
Тип соединения: ВИДЕО		
камера→ видеоразветвитель	RG-59	2
видеоразветвитель→ видеомонитор	RG-59 micro	2
Тип соединения: СИЛОВЫЕ ЦЕПИ		
блок питания, блок вызова, БЭКУ ТМ→ замок	ПВС, ШВВП	2

Длина, м	Ø мм	1.2	1.1	1	0.8	0.67	0.5	0.4	0.31	0.25	0.2
	мм <sup>2</sup>	1.2	1	0.75	0.5	0.35	0.2	0.12	0.08	0.05	0.03
10	сопротивление, Ом	0,3	0,4	0,5	0,7	1,0	1,8	2,9	4,4	7,0	11,7
20		0,6	0,7	0,9	1,4	2,0	3,5	5,8	8,8	14,0	23,3
50		1,5	1,8	2,3	3,5	5,0	8,8	14,6	21,9	35,0	58,3
75		2,2	2,6	3,5	5,3	7,5	13,1	21,9	32,8	52,5	87,5
100		2,9	3,5	4,7	7,0	10,0	17,5	29,2	43,8	70,0	116,7
150		4,4	5,3	7,0	10,5	15,0	26,3	43,8	65,6	105,0	175,0
200		5,8	7,0	9,3	14,0	20,0	35,0	58,3	87,5	140,0	233,3
250		7,3	8,8	11,7	17,5	25,0	43,8	72,9	109,4	175,0	291,7
300		8,8	10,5	14,0	21,0	30,0	52,5	87,5	131,3	210,0	350,0
350		10,2	12,3	16,3	24,5	35,0	61,3	102,1	153,1	245,0	408,3
400		11,7	14,0	18,7	28,0	40,0	70,0	116,7	175,0	280,0	466,7
500		14,6	17,5	23,3	35,0	50,0	87,5	145,8	218,8	350,0	583,3
600		17,5	21,0	28,0	42,0	60,0	105,0	175,0	262,5	420,0	700,0
750		21,9	26,3	35,0	52,5	75,0	131,3	218,8	328,1	525,0	875,0
1000		29,2	35,0	46,7	70,0	100,0	175,0	291,7	437,5	700,0	1166,7

 – подходит по сопротивлению (до 30 Ом)

 – не подходит по сопротивлению (до 30 Ом)



**Группа компаний «ЭЛТИС»**

**2015 г.**

**[www.eltis.com](http://www.eltis.com) [www.элтис.рф](http://www.элтис.рф)**