



НПО «СИБИРСКИЙ АРСЕНАЛ»

**ПРИБОРЫ
ПРИЕМНО-КОНТРОЛЬНЫЕ
ОХРАННО-ПОЖАРНЫЕ**

ГРАНИТ™-3 (USB)

ГРАНИТ™-5 (USB)

ГРАНИТ™-8 (USB)

ГРАНИТ™-12 (USB)

с коммуникаторами



Сертификат соответствия
С-RU.ПБ-01.В.00876



Декларация о соответствии
TC № RU Д-RU.МЕ61.В.00001

РУКОВОДСТВО ПО ЭКСПЛУАТАЦИИ САПО.425513.085РЭ

СОДЕРЖАНИЕ

1 ОБЩИЕ СВЕДЕНИЯ	5
1.1 Назначение	5
1.2 Особенности прибора	5
1.3 Комплектность	6
2 ТЕХНИЧЕСКИЕ ДАННЫЕ	7
2.1 Режимы работы, виды извещений	7
2.2 Работа прибора в составе интегрированной системы безопасности «Лавина»	8
2.3 Технические характеристики	8
2.4 Шлейфы сигнализации, тактики применения прибора и работы ШС	11
2.5 Постановка на охрану и снятие с охраны	12
2.6 Световая и звуковая индикация	13
2.7 Работа прибора при отсутствии сетевого питания	15
2.8 Расчёт количества извещателей в шлейфе сигнализации	15
2.9 Особенности работы с электронными извещателями	15
3 КОНСТРУКЦИЯ ПРИБОРА	15
4 ПОРЯДОК УСТАНОВКИ И НАСТРОЙКИ	18
4.1 Программирование прибора	18
4.2 Настройка универсального коммуникатора	22
4.3 Настройка IP-коммуникатора	24
4.4 Задание физического адреса коммуникаторов	25
4.5 Установка пароля и блокировка управления	25
4.6 Обновление прошивки прибора	26
5 ПОДГОТОВКА ПРИБОРА К РАБОТЕ	28
6 ВОЗМОЖНЫЕ НЕИСПРАВНОСТИ И СПОСОБЫ ИХ УСТРАНЕНИЯ	30
7 УКАЗАНИЕ МЕР БЕЗОПАСНОСТИ	31
8 ПРОВЕРКА ТЕХНИЧЕСКОГО СОСТОЯНИЯ	31
9 ТЕХНИЧЕСКОЕ ОБСЛУЖИВАНИЕ	33
10 ОГРАНИЧЕННАЯ ГАРАНТИЯ	35
11 СВЕДЕНИЯ ОБ УТИЛИЗАЦИИ	35
12 СВИДЕТЕЛЬСТВО О ПРИЕМКЕ	35
13 ГАРАНТИЙНЫЕ ОБЯЗАТЕЛЬСТВА	36
14 КОНТАКТНАЯ ИНФОРМАЦИЯ	36
15 СХЕМА ВНЕШНИХ СОЕДИНЕНИЙ	37

Уважаемый покупатель!

Благодарим Вас за выбор нашей продукции. В создание современных высококачественных технических средств охраны вложены усилия самых разных специалистов НПО «Сибирский Арсенал». Чтобы данное изделие служило безотказно и долго, ознакомьтесь, пожалуйста, с этим руководством. При появлении у Вас пожеланий или замечаний воспользуйтесь контактной информацией, приведенной в конце руководства. Нам важно знать Ваше мнение.

Настоящее руководство по эксплуатации предназначено для изучения принципов работы, монтажа и эксплуатации приборов приемно-контрольных охранно-пожарных «Гранит-3/5/8/12» (USB) с коммуникаторами.

Внимание! Приборы «Гранит-3/5/8/12» (USB) с коммуникаторами работают от сети переменного тока с напряжением 220 В. Во избежание пожара или поражения электрическим током не подвергайте прибор воздействию дождя или сырости и не эксплуатируйте прибор со вскрытым корпусом. Строго соблюдайте все меры безопасности. Техническое обслуживание должно производиться только специалистами.

Не допускается работа прибора без источника резервного питания (аккумулятора).

1 ОБЩИЕ СВЕДЕНИЯ

1.1 Назначение

Прибор приемно-контрольный охранно-пожарный «Гранит-3/5/8/12» (USB) с коммуникаторами (в дальнейшем – «Гранит-3/5/8/12» или прибор) предназначен для работы в составе интегрированной системы безопасности **ЛАВИНА™** версии 6.3.0 и выше в качестве объектового прибора.

«Гранит-3/5/8/12» обеспечивает централизованную и локальную охрану объектов, оборудованных электроконтактными и токопотребляющими охранными (ИО) и пожарными (ИП) извещателями с передачей информации о тревожных сообщениях и прочих событиях на специально оборудованный пульт централизованного наблюдения (ПЦН).

1.2 Особенности прибора

- Передача информации на ПЦН осуществляется через сеть GSM в режиме «передача данных» и/или GPRS (используется универсальный коммуникатор, версии 4) и/или по сети TCP/IP (Internet, локальные сети) (используется IP-коммуникатор, версии 1.3).
- **Прибор совместно с коммуникаторами программируется** с компьютера ПЦН (далее – ПК) через USB или удаленно, используя каналы доставки извещений.
- Имеет обратный канал управления (поставить/снять раздел и вкл./выкл. реле).
- Режимы работы и используемые прибором ключи управления задаются при программировании настроек прибора в АРМ администратора, АРМ инженера системы «Лавина» или специальной утилите Конфигуратор Гранит (Лавина) версии 3.X.X и выше (в дальнейшем – Конфигуратор).
- В зависимости от исполнения позволяет подключить 3, 5, 8 или 12 шлейфов сигнализации (ШС) с функциями охранных и/или пожарных. Приборы «Гранит-3», «Гранит-5», «Гранит-8» и «Гранит-12» отличаются друг от друга только количеством ШС.
- Управление прибором осуществляется кнопками на панели индикации и управления, электронными ключами Touch Memory (далее – ключи ТМ) и удаленно с ПЦН.
- Прибором можно также управлять Proximity-картами стандарта EM-Marin, набором цифрового кода кнопками, специальными двухкнопочными брелоками и/или ключами ТМ с помощью универсального считывателя «Портал» варианты 2...8, 9 и 10 производства НПО «Сибирский Арсенал» (приобретается отдельно). С более подробной информацией об универсальных считывателях Вы можете ознакомиться в руководствах по эксплуатации САОП.425729.001РЭ и САОП.425729.003РЭ на нашем сайте: <http://www.arsenal-npo.ru/> в разделе «Документация». *Внимание! Считыватель «Портал» требует питания 12В.*
- **Количество ключей** управления (ключи ТМ/брелоки/Proximity-карты/цифровые коды, далее – ключи или идентификаторы) – до **64 шт.**
- Наличие режима «Тихая тревога».
- Парольная защита органов управления прибора от несанкционированного доступа.
- Автоматический переход на питание от аккумулятора (АБ) при перебоях в сети 220В. Сигнал «Тревога» при этом не выдается.
- Имеется отдельный выход с напряжением +12 В для питания извещателей и оповещателей.
- Возможность передачи извещений «Тревога», «Внимание», «Пожар» и «Неисправность» размыканием/замыканием (в зависимости от настроек) контактов реле «ПЦН1», «ПЦН2», «ПЦН3», «ОК» или организации автономной работы прибора.
- Возможность отправки SMS-сообщений о событиях на объекте на сотовый телефон владельца с помощью службы SMS-рассылки АРМ администратора системы «Лавина».

Прибор предназначен для установки внутри охраняемого объекта и рассчитан на круглосуточный режим работы. Конструкция прибора не предусматривает его эксплуатацию в условиях воздействия агрессивных сред и во взрывоопасных помещениях.

1.3 Комплектность

Таблица 1 – Комплектность

Обозначение	Наименование	Кол-во, шт.	
САПО.425513.085 САПО.425513.085-03 САПО.425513.085-04 САПО.425513.085-07 САПО.425513.085-08 САПО.425513.085-12	ППКОП «Гранит-3» (USB) с коммуникаторами	1	
САПО.425513.086 САПО.425513.086-03 САПО.425513.086-04 САПО.425513.086-07 САПО.425513.086-08 САПО.425513.086-12	ППКОП «Гранит-5» (USB) с коммуникаторами		
САПО.425513.087 САПО.425513.087-03 САПО.425513.087-04 САПО.425513.087-07 САПО.425513.087-08 САПО.425513.087-12	ППКОП «Гранит-8» (USB) с коммуникаторами		
САПО.425513.088 САПО.425513.088-03 САПО.425513.088-04 САПО.425513.088-07 САПО.425513.088-08 САПО.425513.088-12	ППКОП «Гранит-12» (USB) с коммуникаторами		
САПО.426477.058-11	Коммуникатор универсальный (2 SIM)		опционально
САПО.426477.058-12	Коммуникатор универсальный (1 SIM)	опционально	
САПО.426477.065-02	Коммуникатор IP	опционально	
САПО.425729.002	Порт ТМ	1	
–	Электронный ключ DS1990A-F5	2	
САПО.685621.005 (-01)	Жгут для подключения АБ	2	
САПО.425513.085РЭ	Руководство по эксплуатации	1	
ОЖО.467.093ТУ	Резистор С2-33Н-0,25-7,5 кОм±5%	«Гранит-3»	6
		«Гранит-5»	8
		«Гранит-8»	11
		«Гранит-12»	15
–	Кабель USB-A-mini USB-B 5P 1,8 м	1*	

Примечание: * – по спец. заказу

Таблица 2 – Виды исполнений прибора в зависимости от типа и количества коммуникаторов

Исполнение	Коммуникатор	Кол-во
САПО.425513.0XX	Коммуникатор IP	1
САПО.425513.0XX-03	Коммуникатор универсальный (1 SIM)	1
САПО.425513.0XX-04	Коммуникатор универсальный (2 SIM)	1
САПО.425513.0XX-07	Коммуникатор IP	1
	Коммуникатор универсальный (1 SIM)	1
САПО.425513.0XX-08	Коммуникатор IP	1
	Коммуникатор универсальный (2 SIM)	1
САПО.425513.0XX-12	Коммуникатор IP	2

2 ТЕХНИЧЕСКИЕ ДАННЫЕ

2.1 Режимы работы, виды извещений

Прибор имеет следующие основные режимы работы:

- дежурный режим (режим охраны)*;
- режим программирования;
- режим обновления прошивки;

* - в дежурном режиме разные шлейфы сигнализации прибора могут находиться в различных состояниях (снят с охраны, охраны, тревоги и т.д.).

Количество контролируемых шлейфов сигнализации: 3, 5, 8, 12.

«Гранит-3/5/8/12» может выдавать следующие виды извещений на встроенные и внешние индикаторы и оповещатели:

«Норма» – передается замкнутым состоянием контактов реле ПЦН;

«Тревога» – при срабатывании извещателя в охранном ШС;

«Внимание» – при срабатывании одного извещателя в пожарном ШС;

«Пожар» – при срабатывании двух ИП или при повторном срабатывании ИП после сброса состояния (в зависимости от выбранной тактики) в пожарном ШС;

«Неисправность ШП» – при коротком замыкании или обрыве пожарного ШС;

«Сеть» – при наличии напряжения в сети;

«Резерв» – при переходе прибора на питание от аккумулятора;

«Разряд» – при автоматическом отключении аккумулятора после его разряда до уровня 10,5 В;

«Вскрытие» – при снятии крышки прибора.

По каналам сотовых операторов GSM, по IP- и GPRS-каналам на ПЦН интегрированной системы безопасности «Лавина» передаются следующие виды извещений:

«Старт прибора» - подача питания на прибор.

«Взят на охрану» – ШС прибора поставлен на охрану (с указанием номера идентификатора).

«Снят с охраны» – ШС прибора снят с охраны (с указанием номера идентификатора).

«Прибор работает» – передается через программируемый интервал времени (от 12 мин до 24 ч.).

«Тревога» – в охранном ШС прибора сработал извещатель.

«Внимание» – в пожарном ШС сработал один ИП.

«Пожар» – в пожарном ШС повторно сработал ИП или сработали два ИП (в зависимости от выбранной тактики).

«Неисправность ШП» – неисправен пожарный ШС прибора (ШП – шлейф пожарный).

«Нет 220В» – напряжение сети питания 220 В отсутствует.

«220В норма» – восстановление напряжения сети питания 220 В.

«Выключение АБ» – отключение аккумулятора от клемм прибора.

«АБ норма» – восстановление аккумулятора.

«Санкционированное программирование» – прибор перепрограммирован.

«Несанкционированное программирование» – прибор перепрограммирован, но код аутентификации не введен (или введен не правильно).

«Конфигурация синхронизирована» - в базу данных записана конфигурация после программирования.

«Конфигурация не синхронизирована» - неизвестная конфигурация, требуется перепрограммирование.

«Корпус открыт/закрыт» – срабатывание тампера при открывании/закрывании крышки прибора.

«Включение/выключение реле» – включение/выключение реле ПЦН1, ПЦН2, ПЦН3/ОК.

«Контроль наряда» – предъявлен ключ с признаком «Контроль наряда» (ключ контроля наряда).

«Вызов наряда» - предъявлен ключ с признаком «Вызов наряда» (ключ тревоги).

«Неизвестный ключ» – предъявлен незарегистрированный ключ.

«Неисправность» – неисправность одного из параметров прибора: напряжение +24В, КЗ на выходе «+12В», неисправность выходов «ЛМП», «СИР», «ОК».

«Норма» – прибор в норме (неисправности устранены).

«Перепостановка» - поставлен ШС на охрану автовозвратом после тревоги или перепоставлены ШС с помощью обратного канала управления.

«Состояние линий» – информация о состоянии ШС (снят / поставлен / тревога и т.д.) при запросе из АРМ оператора системы «Лавина».

2.2 Работа прибора в составе интегрированной системы безопасности «Лавина»

• При подаче питания прибор предпринимает попытку связаться с ПЦН системы «Лавина» по выбранному основному каналу связи с передачей извещения «старт прибора». После успешной регистрации на ПЦН «Лавина» прибор передаёт своё текущее состояние. В последующем будет передаваться любое изменение состояния: снятие/постановка зон, разделов (в ПО «Лавина» и Конфигураторе: ШС – это зона) (с указанием кнопки или номера ключа), состояние взятых на охрану зон, аккумулятора и сети.

• При отсутствии связи с ПЦН через основной коммуникатор (согласно приоритету) более четырёх минут (настройка по-умолчанию, может быть изменена), прибор переключится на резервный коммуникатор (при наличии) и будет пытаться передать текущее извещение по резервному коммуникатору. Через 30 минут (настройка по-умолчанию, так же может быть изменена) прибор переключится на основной коммуникатор и т.д. пока не будет передано извещение.

• Прибор будет пытаться передать текущее извещение до тех пор, пока не получит квитанцию от ПЦН «Лавина» или пока не будет снято всё питание.

• С установленным периодом (4 часа по-умолчанию) прибор передаёт извещение «прибор работает».

• Попытки передать извещение «прибор работает» производятся в сумме не более 4 мин - сначала прибор пытается передать извещение в течение 2 мин по основному коммуникатору, затем 2 мин – по резервному (при наличии).

• При снятии питания с прибора буфер извещений очищается, прибор запоминает своё состояние и восстанавливает его при появлении питающего напряжения, с последующей передачей извещений о текущем состоянии на ПЦН «Лавина».

• Прибор не формирует извещения на ПЦН «Лавина» при многократных постановках/снятии зон в течение интервала 0,5 секунд и нарушения питающей сети до 5 секунд.

• Если в процессе работы прибор получил ответ от ПЦН «Лавина» «не обслуживается», прибор переходит в режим автономной работы и передаёт на ПЦН «Лавина» только извещения «постановка».

Находясь в автономном режиме работы, и получив на текущее извещение «постановка» положительный ответ от ПЦН «Лавина», прибор передаёт на ПЦН информацию о своём текущем состоянии и в дальнейшем обо всех возникающих событиях.

2.3 Технические характеристики

Таблица 3 – Технические характеристики

Параметр	Значение
Информационная ёмкость (кол-во шлейфов сигнализации)	3/5/8/12
Информативность (кол-во основных извещений на ПЦН)	27
Ёмкость буфера извещений (кол-во событий) *	40
Ёмкость памяти кодов идентификаторов (ключи ТМ, брелоки, Proximity-карты, цифровые коды)	64 шт.
Время доставки тревожных сообщений при дозвоне с первой попытки	15-30 с
Время доставки извещений по каналу GSM	от 15 с
по каналу IP	от 5 с
Напряжение на входе ШС при номинальном сопротивлении шлейфа (7,5 кОм)	19,5±0,5 В
Суммарная токовая нагрузка в ШС в дежурном режиме, не более	2 мА
Напряжение/ток выходов ПЦН1, ПЦН2	до 72 В / 50 мА
Напряжение/ток выхода ПЦН3	до ~250 В / 3 А
Ток потребления по выходу «ОК», не более	300 мА
Ток потребления по выходу «12В» для питания извещателей, не более	400 мА
Ток потребления по вых. «ЛМП» для питания внешнего светового оповещателя 12В (при наличии подключенного, заряженного аккумулятора), не более	200 мА
Ток потребления по вых. «СИР» для питания внешнего звукового оповещателя 12В (при наличии подключенного, заряженного аккумулятора), не более	1 А
Регистрируются нарушения пож./охр. шлейфа длительностью, более	350 мс
Не регистрируются нарушения пож./охр. шлейфа длительностью, менее	250 мс

Параметр	Значение	
Мощность, потребляемая от сети, не более	15 ВА	
Номинальная емкость встроенного резервного аккумулятора	7 А·ч	
Ток потребления от аккумулятора в дежурном режиме (при отсутствии внешних потребителей), не более (**)	Гранит-3	80 мА
	Гранит-5	120 мА
	Гранит-8	160 мА
	Гранит-12	180 мА
Ток потребления от аккумулятора в режиме «Пожар», «Тревога», не более (**)	Гранит-3	100 мА
	Гранит-5	124 мА
	Гранит-8	180 мА
	Гранит-12	200 мА
Масса без аккумулятора, не более	1,5 кг	
Габаритные размеры корпуса прибора	285×210×95 мм	
Степень защиты оболочкой по ГОСТ 14254	IP20	
Средняя наработка на отказ прибора в режиме охраны или режиме снятия с охраны, не менее	40000 ч	
Вероятность эффективного срабатывания прибора	0,97	
Срок службы, не менее	10 лет	
Условия эксплуатации		
Диапазон рабочих температур	минус 30...+50 °С	
Относительная влажность воздуха при +40°С, не более	90%	

(*) – максимальное количество событий в памяти прибора.

(**) – при передаче данных по GSM-каналу ток может возрастать:

Гранит-3 – до 220мА; Гранит-5 – до 250мА; Гранит-8 – до 300мА; Гранит-12 – до 350мА;

2.3.1 Прибор обеспечивает режим охраны при следующих параметрах шлейфов сигнализации:

- максимальное сопротивление проводов охранного шлейфа без учета оконечного резистора не более 470 Ом, сопротивление утечки между проводами не менее 20 кОм;
- максимальное сопротивление проводов пожарного шлейфа без учета оконечного резистора не более 220 Ом, сопротивление утечки между проводами не менее 50 кОм;
- сопротивление оконечного резистора 7,5 кОм (или 3,9 кОм см. табл.3).

При нарушении контролируемых шлейфов сигнализации прибор переходит в режим тревоги.



Контроль состояния шлейфа сигнализации и формирование извещений разного вида производится по величине его сопротивления.

Таблица 4 – Зависимость состояния ШС от сопротивления цепи

Тип извещения	Условие для формирования извещения	Сопротивление ШС при различном сопротивлении оконечного резистора	
		7,5 кОм	3,9 кОм
«Норма»	Общее сопротивление шлейфа сигнализации.	(4...8) кОм	(2,5...4,5) кОм
«Тревога»	При срабатывании охранного извещателя в охранном ШС (общее сопротивление ШС);	<1,8 кОм или >9 кОм	<1,8 кОм или >5,1кОм
«Внимание»	При срабатывании одного извещателя в пожарном ШС (общее сопротивление ШС);	(1,8...2,6) кОм или (8,5...10,6) кОм	(1,5...1,8) кОм или (5,1...6,1) кОм
«Пожар»	При срабатывании двух извещателей в пожарном ШС (общее сопротивление ШС);	(0,4...1,3) кОм или (11...12,8) кОм	(0,4...1,2) кОм или (7,0...8,3) кОм
«Неисправность ШП»	При коротком замыкании или обрыве пожарного ШС (общее сопротивление ШС)	<0,25 кОм или >19кОм	<0,25 кОм или >11 кОм

2.3.2 Соответствие настройки и положения перемычек **J5, J6, J7, J8, J9** определяется по табл.5.

Таблица 5 – Соответствие настройки и положения перемычек J5, J6, J7, J8, J9

Перемычка	Назначение/настройка			
		Замкнута		Разомкнута
J5*		Линия ПЦН1 замкнута вне зависимости от постановки на охрану ШС относящихся к ПЦН1 Линия ПЦН2 замыкается при постановке на охрану хотя бы одного ШС относящегося к ПЦН2		Линия ПЦН замыкается при постановке на охрану всех ШС относящихся к данному ПЦН
J6		Обеспечивается постановка на охрану первого охранного ШС по тактике «закрытая дверь»		Обеспечивается постановка на охрану первого охранного ШС по тактике «открытая дверь»
J7		Используется оконечный резистор 7,5 кОм		Используется оконечный резистор 3,9 кОм
J8		Включен контроль соединительных линий ЛМП, СИР, ОК		Контроль соединительных линий ЛМП, СИР, ОК выключен
J9		Включен внутренний звуковой сигнализатор		Выключен внутренний звуковой сигнализатор

* - только для режима ПЦН1/2 «Замкнут, если все в норме», подробнее – см.п. 2.3.3;

2.3.3 Режимы работы реле ПЦН. Выходы и входы прибора

Извещения «Норма», «Тревога», «Внимание», «Пожар», «Неисправность ШП» и «Неисправность» могут передаваться на внешние устройства размыканием/замыканием (в зависимости от настроек) контактов реле ПЦН1, ПЦН2, ПЦН3 и выхода ОК.

Режимы работы реле ПЦН1 и ПЦН2

В свойствах каждой зоны при конфигурировании задаётся номер реле ПЦН (1 или 2), на которое будут выводиться извещения «Тревога», «Внимание» и «Пожар».

«Неисправность ШП» выдаётся всегда на ПЦН1.

Извещение «Внимание» может не выводиться на ПЦН1/2 (опционально).

• Режим «Замкнут, если все в норме»

- **J5 – разомкнута.** Контакты реле ПЦН замкнуты, если все относящиеся к данному ПЦН зоны поставлены на охрану и в норме (отсутствуют тревоги и неисправности) если хотя бы одна зона нарушена или снята с охраны – контакты реле замыкаются.

• J5 – замкнута.

Контакты реле ПЦН1 замкнуты, если относящиеся к ПЦН1 поставленные на охрану зоны в норме или сняты с охраны.

Контакты реле ПЦН1 замыкаются в случае, если любая из поставленных на охрану зон относящаяся к ПЦН1 нарушена.

Контакты реле ПЦН2 замкнуты, если относящиеся к ПЦН2 поставленные на охрану зоны в норме.

Контакты реле ПЦН2 замыкаются в случае, если любая из поставленных на охрану зон относящаяся к ПЦН2 нарушена или сняты с охраны все зоны относящиеся к ПЦН2.

- Режим «Разомкнут, если тревога» (при любом состоянии J5) - контакты реле ПЦН замкнуты, если относящиеся к данному ПЦН поставленные на охрану зоны в норме или сняты с охраны. Контакты реле ПЦН замыкаются в случае, если любая из поставленных на охрану зон, относящаяся к данному ПЦН нарушена.

Кроме того на ПЦН1 (опционально) могут выводиться извещения о любой неисправности прибора: «Неисправность» и/или об отсутствии сети 220В: «Нет 220В».

Режимы работы реле ПЦН3 и выхода ОК

- «Всегда разомкнут» - контакты реле ПЦН3 (НР и ПР) и выхода ОК всегда разомкнуты;
- «Замкнут при пожаре» - извещение «Пожар» передается замкнутым состоянием контактов реле ПЦН3 (НР и ПР) и выхода ОК;

Если ранее был зафиксирован сигнал неисправности выхода «ОК», то контакты реле ПЦН3 и выхода «ОК» свое состояние не меняют.

- **«Замкнут при взятии»** - извещение «Взят на охрану» передается замкнутым состоянием контактов реле ПЦНЗ (НР и ПР) и выхода ОК при постановке на охрану всех зон. Если снята хотя бы одна зона, то ПЦНЗ и ОК размыкаются;

Контакты реле ПЦНЗ переключаются при выдаче сигнала постановки/снятия всех зон на охрану/с охраны при работе прибора совместно с системой передачи информации (СПИ).

Одновременно с переключением реле ПЦНЗ прибор вырабатывает внешний сигнал (логический «0» на выходе ОК) для управления внешним речевым оповещателем (например, «Рокот»), световым табло или управлением инженерным оборудованием (например, включение/выключение вентиляции).

При работе прибора совместно с СПИ контакты реле ПЦН размыкаются только по тревоге.

Так же предусмотрено, опционально, **удалённое управление** выходами реле ПЦН1, ПЦН2 и ПЦНЗ/ОК с пульта централизованного наблюдения ИСБ «Лавина».

Прибор имеет **выход «+12 В» для питания извещателей или оповещателей**. Напряжение на выходе составляет от 11 до 14 В.

Для контроля линий оповещения используются оконечные резисторы номиналом 7,5 кОм, которые подключаются к клеммам "ЛМП", "СИР", "ОК" (см. схему внешних соединений - рис.7) и монтируются в конце линий оповещений возле последнего оповещателя.

Внимание! Даже если вы не используете выходы ЛМП, СИР и ОК для корректной работы прибора необходимо установить все резисторы, указанные на схеме внешних соединений (рис.7), или снять перемычку J8.

Прибор имеет **защиту от короткого замыкания** внешних цепей 12 В, лампы и сирены. В случае замыкания этих линий прибор снимает напряжение 12 В и в дальнейшем пробует вновь его включить с интервалом в 3 секунды. При этом прибор индицирует неисправность.

При отключении питания прибор запоминает состояние включенных ШС.

Для обнаружения **несанкционированного вскрытия** корпуса в приборе предусмотрен выключатель **тампер**, при срабатывании которого, на пульт централизованного наблюдения выдаётся извещение «Корпус открыт». Даже если после вскрытия корпуса **прибор** был сразу обесточен (отключены 220В и АБ) и не успел передать извещение на ПЦН он **запоминает своё состояние** и после подачи питания передаёт на ПЦН извещение «Корпус открыт» и только после получения квитанции о получении извещения начинает отслеживать своё текущее состояние.

2.4 Шлейфы сигнализации, тактики применения прибора и работы ШС

ШС в приборе могут быть охранные и/или пожарные (в зависимости от настроек, см. п.4.1).

Прибор может работать по следующим тактикам применения:

- охранный тактика применения – все ШС прибора охранные;
- пожарная тактика применения – все ШС прибора пожарные;
- совмещенная тактика применения: тактика является комбинированной, то есть совмещает пожарную и охранный тактики применения. В этой тактике часть ШС работают как охранные, а часть ШС как пожарные. Может быть задана произвольная комбинация охранных и пожарных ШС.

В этой тактике часть ШС работают как охранные, а часть ШС как пожарные. Может быть задана произвольная комбинация охранных и пожарных ШС.

2.4.1 Охранные ШС

Охранные ШС могут работать по одной из следующих **тактик**:

«Закрытая дверь» – при постановке на охрану ШС сразу же отправляется извещение на пульт оператору. В течение времени задержки постановки на охрану (3с; 30с; 60с; 90с) состояние ШС не контролируется (при нарушении ШС не формируется сигнал «Тревога»). По истечении времени задержки ШС переходит в режим охраны, и если ШС нарушен, то формируется сигнал «Тревога».

«Открытая дверь» – при постановке на охрану ШС сразу же отправляется извещение на пульт оператору. Режим охраны включается после восстановления ШС в состояние «Норма». Только после этого при нарушении ШС формируется сигнал «Тревога».

Индикатор состояния ШС на панели индикации и управления прибора светится зеленым в режиме «Охрана», мигает красным в режиме «Тревога» (подробнее - см. табл.7б).

Охранный ШС может быть запрограммирован на задержку включения звукового оповещателя при нарушении ШС (15 секунд), необходимую для снятия ШС с охраны.

Для охранных ШС предусмотрен режим **автовозврата в режим охраны**. При установке данной опции, если через 3 минуты после нарушения ШС восстановился, происходит возврат ШС в режим охраны. При этом линия ПЦН восстанавливается, а остальные встроенные и внешние оповещатели остаются в режиме тревоги.

Режим **«ТИХАЯ ТРЕВОГА»** выбирается при установке параметров ШС при программировании прибора. Данный режим возможен только для охранного ШС.

В режиме «Тихая тревога» срабатывание ШС отображается только светодиодным индикатором прибора, выдача сигнала «Тревога» происходит на линию ПЦН и на пульт оператору, сигнал на световой и звуковой оповещатели не передается.

В линии ПЦН1 и ПЦН2 (в зависимости от настроек) выдаётся извещение «Тревога» при нарушении охранных ШС (см. – п.2.3.3 и 4.1).

Сигнал тревоги на выходе прибора фиксируется и может быть снят переводом соответствующих ШС из режима охраны в режим снят с охраны кнопкой, ключом ТМ или удаленно с ПЦН. Тревога по круглосуточным ШС может быть снята только кнопками и с ПЦН (см.п. 2.5).

2.4.2 Пожарные ШС

Пожарные ШС могут работать по одной из следующих **тактик**:

«2ИП» – при срабатывании в ШС одного пожарного извещателя прибор переходит в режим «Внимание», при срабатывании двух и более пожарных извещателей в ШС прибор переходит в режим «Пожар». На пульт оператору отправляются соответствующие извещения.

«РЗ» (разведка) – при срабатывании в ШС одного пожарного извещателя происходит сброс состояния пожарных извещателей, питающихся от ШС, который обеспечивается снятием питания со шлейфа на 3 секунды, при этом прибор формирует на пульт оператору извещение «Внимание». Если после подачи питания на ШС в течение 1 минуты будет определено повторное срабатывание пожарного извещателя, то прибор перейдет в режим «Пожар», если не будет определено, то в режим «Норма». На пульт оператору отправляется соответствующее извещение.

При работе в режиме пожарной охраны прибор обеспечивает выдачу сигнала тревоги на звуковой оповещатель после нарушения ШС без задержки.

Индикатор состояния ШС на панели индикации и управления прибора:

- светится зеленым в режиме «Охрана»;
- мигает зеленым в режиме «Внимание»;
- светится красным в режиме «Пожар»;
- мигает поочередно красным - зеленым в режиме «Неисправность ШП» (см. табл.7б).

В линии ПЦН1, ПЦН2 и ПЦН3/ОК (в зависимости от настроек) выдаются извещения «Пожар» и «Внимание» (только в ПЦН1 или ПЦН2), подробнее – см.п. 2.3.3. «Неисправность ШП» выдаётся только на ПЦН1.

При постановке пожарного ШС на охрану предусмотрен сброс сработавших пожарных извещателей, питающихся от ШС, который обеспечивается снятием питания со шлейфа на 3 секунды.

2.5 Постановка на охрану и снятие с охраны

Для удобства работы с ШС при постановке на охрану и снятии с охраны, шлейфы сигнализации в приборе объединяются в **группы ШС – разделы** с любым в них количеством ШС (от 1 до 3/5/8/12) и произвольной комбинацией охранных и пожарных ШС (см. п.4.1).

Постановка на охрану и снятие с охраны любой зоны в отдельности выполняется либо нажатием кнопки этой зоны, либо постановкой/снятием раздела, в который входит необходимая зона при помощи ключа управления.

С помощью ключей управления (ключей ТМ/брелоков/Proximity-карт/цифровых кодов) можно осуществлять групповую постановку/снятие на охрану зон – **постановку/снятие разделов**.

Постановка/снятие на охрану раздела ключом может подтверждаться сигналом внешнего звукового оповещателя (сирены) (опционально).

Постановку/снятие разделов можно так же осуществлять удаленно с ПЦН (в зависимости от настроек).

При **постановке/снятии ключом раздела**, в котором **часть ШС «снята с охраны»**, а **часть – «поставлена на охрану»**, происходит постановка или снятие ШС в зависимости от предыдущего состояния раздела. Если ранее раздел был снят с охраны, то снятые с охраны ШС раздела будут поставлены на охрану, а ШС стоящие на охране не меняют своего состояния – т.е. весь раздел будет поставлен на охрану. И наоборот: если последнее событие – раздел поставлен на охрану, то поставленные на охрану ШС раздела будут сняты и в результате весь раздел будет снят с охраны.

Если прибор был выключен (снято электропитание и 220В и АБ), то после включения, прибор определяет предыдущее состояние всех разделов: «снят с охраны» (состояние ШС после выключения прибора не меняется).

Если после возникновения тревожных событий состояние ШС восстановилось, то можно осуществить **перепостановку ШС на охрану** – снять с охраны и поставить ШС на охрану кнопкой или ключом.

Круглосуточные ШС могут быть сняты с охраны только кнопками прибора или удалённо с ПЦН. Ключами, круглосуточные ШС, с охраны не снимаются.

При снятии с охраны ключом, раздела в котором находятся и круглосуточные и некруглосуточные ШС, – круглосуточные не меняют своего состояния, а некруглосуточные ШС раздела снимаются.

Круглосуточные ШС, находящиеся в тревоге/внимании/пожаре/неисправности ШП (после восстановления состояния ШС), могут быть перепоставлены на охрану ключом. При этом, в зависимости от состояния раздела (снят/поставлен), необходимо одно- или двукратное воздействие ключом управления.

2.6 Световая и звуковая индикация

В приборе предусмотрена **индикация** внешних звукового и светового оповещателей (**сирены и лампы**) в зависимости от состояния прибора – см. табл. 6а и 6б.

Таблица 6а – Индикация внешнего звукового оповещателя

Режим, состояние прибора	Индикация
Постановка на охрану раздела	Один короткий звуковой сигнал (опционально)
Снятие с охраны раздела	Два коротких звуковых сигнала (опционально)
«Внимание»	Прерывистый звуковой сигнал с периодом 2 сек
«Пожар»	Прерывистый звуковой сигнал* с периодом 1 сек
«Тревога», «Неисправность ШП»**	Непрерывный звуковой сигнал***

* - Длительность звукового сигнала при пожаре составляет 3 минуты или неограниченна – в зависимости от настроек;

** - Если зона поставлена на охрану;

*** - Длительность звукового сигнала при тревоге составляет 3 мин;

Тревожные **звуковые сигналы** внешнего звукового оповещателя (сирены) **сбрасываются** кратковременным нажатием на кнопку **«ЗВУК/ТЕСТ»** на панели индикации и управления прибора, снятием с охраны или перепостановкой на охрану (если ШС восстановился в состояние «Норма») соответствующих ШС.

Таблица 6б – Индикация внешнего светового оповещателя

Режим, состояние прибора	Индикация
Постановка на охрану раздела	Одна вспышка
Снятие с охраны раздела	Две вспышки
«Тревога», «Внимание», «Пожар», «Неисправность ШП»	Мигает*
Все ШС поставлены на охрану	Светится непрерывно
Хотя бы один ШС снят с охраны	Нет светового сигнала
Связь с ПЦН при постановке/снятии на охрану ШС	Редкие вспышки (если лампа не светится) Редкие погасания (если лампа светится)

* - Индицирует, пока не будет снят с охраны ШС («Тревога», «Внимание», «Пожар»), пока не восстановится исправность ШП («Неисправность ШП») или пока не произойдёт автовозврат ИО в режим охраны (при установленной опции и при восстановлении состояния ИО);

Предусмотрена индикация наличия питания и состояний ШС светодиодами индикаторами в соответствии с табл. 7а и 7б.

Таблица 7а – Индикация наличия питания

Состояние питания прибора	Состояние индикатора «ПИТАНИЕ»
Прибор питается от сети, подключен аккумулятор	Светится зеленым светом
Прибор питается от сети, нет аккумулятора	Мигает зеленым светом
Прибор питается от аккумулятора	Светится красным светом
Разряд аккумулятора	Мигает красным светом

Таблица 7б – Индикация состояния ШС

Режим, тактика	Состояние ШС	Состояние индикатора ШС «1»...«12»	
«Снят с охраны»	Не анализируется	Нет светового сигнала	
«Поставлен на охрану»	«Закрытая дверь»	Охранный ШС в норме	Мигает зеленым
		Охранный ШС нарушен (задержка постановки)	Мигает поочередно красным/зеленым
	«Открытая дверь»	Охранный ШС нарушен (задержка постановки)	Мигает поочередно красным/зеленым
	«Охрана»	Охранный или пожарный ШС в норме	Светится непрерывно зеленым
	«Тревога»	Нарушение в охранном ШС	Мигает красным
	«Охрана»	ИО поставлен на охрану автовозвратом после тревоги	Мигает красным
	«Внимание»	Сработал ИП в пожарном ШС	Мигает зеленым
	«Пожар» «2ИП» «РЗ»	Сработало 2 ИП в пожарном ШС Повторно сработал ИП в пожарном ШС	Светится красным
	«Неисправность ШП»	Обрыв, замыкание в пожарном ШС	Мигает поочередно красным/зеленым

Для индикации состояния неисправности предназначен светодиод «БЛОК/НЕИСПР».

В состоянии неисправности прибор может находиться в следующих ситуациях:

- Неисправны пожарные ШС;
- Нет сети, нет аккумулятора;
- Сработал тампер (открыта крышка прибора);
- Неисправность линий оповещения.

Таблица 8 – Индикация светодиода «БЛОК/НЕИСПР»

Режим	Индикация светодиода «БЛОК/НЕИСПР»
Включена блокировка клавиатуры	Мигает зеленым
Есть неисправность прибора	Мигает красным
Включен режим ввода пароля	Светится зеленым
Прибор готов к обновлению прошивки	Светится красным
Включена блокировка клавиатуры и есть неисправность прибора	Мигает поочередно красным/зеленым

Проверка работоспособности (тестирование) светодиодных индикаторов состояния ШС («1»...«12»), встроенного звукового сигнализатора прибора (перемычка J9 должна быть замкнута) и внешних световых и звуковых оповещателей производится кратковременным нажатием кнопки «ТЕСТ/ЗВУК» (только при отсутствии тревог во всех ШС). При этом, в течении 10-ти секунд, индикаторы состояния ШС мигают красным/зеленым светом, а сигнализатор и внешние оповещатели издают звуковые и световые сигналы. При тестировании прибор находится в дежурном режиме и отслеживает своё состояние.

Защита от несанкционированного управления прибором обеспечивается с помощью кнопки «БЛОК» и индицируется светодиодным индикатором «БЛОК/НЕИСПР» (подробнее – см. п.4.5).

Окончание успешного программирования индицируется одиночной кратковременной вспышкой красным светом всех индикаторов на панели индикации и управления и кратковременным одиночным звуковым сигналом (см. п.4.1).

2.7 Работа прибора при отсутствии сетевого питания

При установленном аккумуляторе при отсутствии сетевого питания прибор переходит на работу от резервного источника питания - аккумулятора. Прибор обеспечивает защиту от глубокого разряда аккумулятора: при понижении питающего напряжения до $10,5 \pm 0,4$ В прибор переходит в «спящий» режим, при этом контроль ШС не осуществляется. Контроллер прибора постоянно проверяет наличие сетевого питания. Выход из этого режима произойдет автоматически при появлении напряжения сети.

Внимание! При длительном (более суток) отключении прибора от сети, для предотвращения разряда аккумулятора, целесообразно отключить аккумулятор, сняв клемму с контакта «+».

Внимание! Прибор не является зарядным устройством, подзарядка аккумулятора осуществляется при питании прибора от сети в буферном режиме напряжением $13,7 \pm 0,2$ В.

2.8 Расчёт количества извещателей в шлейфе сигнализации

Максимальное количество токопотребляющих пожарных или охранных извещателей, допустимое к подключению в шлейф сигнализации рассчитывается следующим образом: необходимо разделить значение суммарного тока потребления ШС (**2 мА**) на максимальный ток потребления извещателя в дежурном режиме.

Подключение извещателей производится согласно схеме внешних соединений (см. рис.7).

2.9 Особенности работы с электронными извещателями

При подаче питания, если к ШС Вашего прибора подключены электронные извещатели, постановка на охрану ШС происходит не сразу, а через некоторое время (до 30 секунд или более) необходимое для подготовки извещателей к работе. Конкретные указания по эксплуатации электронных извещателей найдёте в описании применяемых Вами извещателей.

3 КОНСТРУКЦИЯ ПРИБОРА

Конструкция прибора предусматривает его использование в настенном положении.

Прибор состоит из крышки, панели индикации и управления, корпуса и размещённых в нём: платы контроллера, универсального коммуникатора с антенной и/или IP-коммуникатора(ов). В корпусе прибора также предусмотрен отсек для размещения аккумуляторной батареи.

На задней стенке корпуса прибора предусмотрены отверстия для крепежа и выламываемые отверстия для ввода соединительных линий (см. п.5, рис.6).

3.1 На плате контроллера расположены следующие элементы:

● Клеммные колодки и разъёмы:

- X5 для подключения прибора к сети ~220 В;
- X2, X3, X4, X6 для подключения ШС, линий реле ПЦН, оповещателей, порта Touch Memory;
- XS1 – для подключения аккумуляторной батареи;
- XS4 и XS5 для подключения коммуникаторов;
- XS3 – USB-разъём для подключения к компьютеру;

● Перемычки:

J5, J6, J7, J8, J9 предназначены для выбора настроек прибора (см. табл.5);

J1 и J10 используются для сброса настроек прибора на настройки по-умолчанию (см. пункт 4.1 Программирование прибора);

J4, J8 и J10 – для установки пароля блокировки управления кнопками (пункт 4.5);

J11 предназначена для перевода прибора в режим обновления прошивки (пункт 4.6);

● Предусмотрен выключатель **ТАМПЕР** (SB1) для формирования извещений на ПЦН «Корпус открыт/закрыт» при снятии/установке крышки прибора.

● встроенный **Звуковой сигнализатор** прибора BQ1 для звуковой индикации событий.

На плате контроллера также расположен самовосстанавливающийся предохранитель 0,5А (FU1).

Внимание! После срабатывания самовосстанавливающегося предохранителя (при превышении тока в цепи более 0,5А) для восстановления его, необходимо отключить прибор от сети на время, необходимое для остывания предохранителя до «комнатной» температуры.

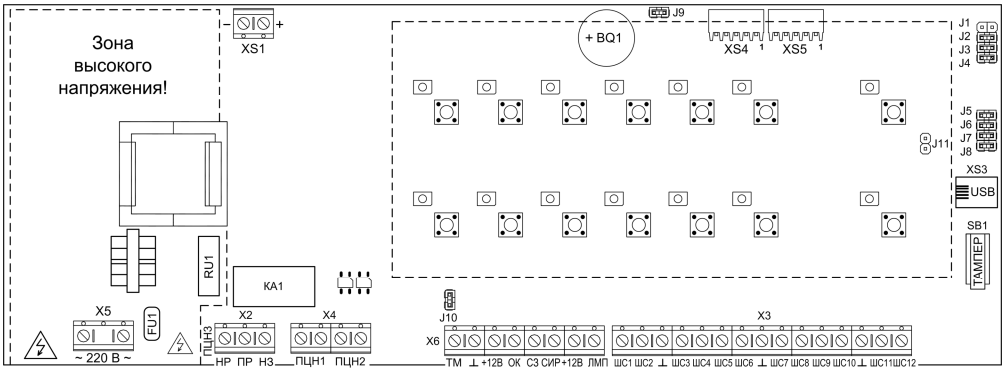


Рис.1 Внешний вид платы контроллера прибора «Гранит-12» (панель индикации и управления снята)

Внимание! На плате прибора присутствует зона высокого напряжения.

3.2 На плате универсального коммуникатора расположены разъём XS1 для подключения к плате контроллера, разъём XS7 для подключения антенны коммуникатора, а так же разъёмы XS4 (и XS5) для подключения SIM-карты (или 2-х SIM-карт в зависимости от исполнения).

Описание работы коммуникатора, назначения перемычек J1, J2, светодиодов «MOD» и «GSM» – см. п.п. 4.1, 4.2 и 4.4.

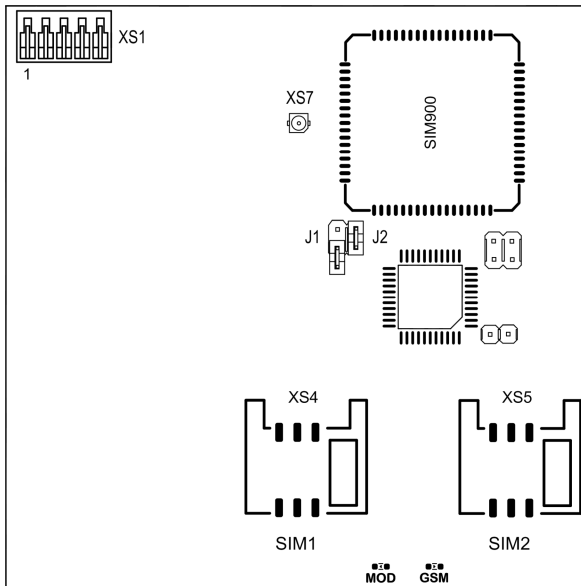


Рис.2 Внешний вид платы универсального коммуникатора (вариант с 2-мя SIM-картами)

3.3 На плате IP-коммуникатора расположен разъем XS2 для подключения к плате контроллера и XS3 для подключения к сети Ethernet.

Описание работы коммуникатора и назначения перемычек J1, J2 – см. п.п. 4.1, 4.3 и 4.4.

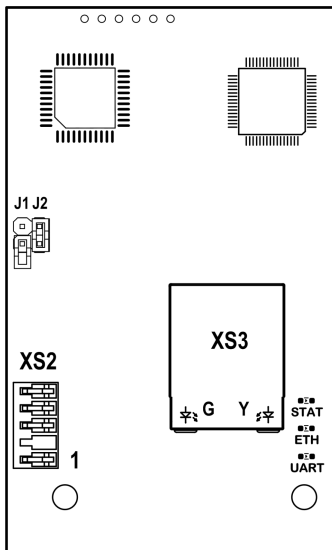


Рис.3 Внешний вид платы IP-коммуникатора

3.4 На панель индикации и управления прибора выведены светодиодные индикаторы состояния шлейфов сигнализации – «1»...«12» и кнопки постановки/снятия на охрану/с охраны (количество индикаторов состояния ШС и кнопок постановки/снятия соответствует количеству ШС в приборе), индикатор сетевого напряжения – «ПИТАНИЕ», индикатор «БЛОК/НЕИСПР», кнопки «ТЕСТ/ЗВУК» (п. 2.6) и «БЛОК» (п. 4.5).



Рис.4 Внешний вид панели индикации и управления прибора «Гранит-12»

4 ПОРЯДОК НАСТРОЙКИ

4.1 Программирование прибора

Внимание! Программирование прибора и коммуникаторов в его составе может быть произведено, как до установки прибора на объект, так непосредственно и на объекте.

Перед программированием прибора для каждого ШС (зоны) необходимо определить его тип, тактику работы ШС, возможность снятия/постановки ключом и т.д., распределить ШС по группам (по разделам). Кроме того, надо определить общие параметры для всего прибора: интервал передачи на ПЦН сигнала «прибор работает», номер основного коммуникатора (в ПО Лавина: коммуникатор - модем) и т.д.

Для каждого ШС отдельно могут быть запрограммированы следующие параметры:

- тип ШС (пожарный, охранный);
- тактика (открытая/закрытая дверь – для охранных ШС, 2ИП/РЗ – для пожарных ШС);
- номер реле ПЦН (1 или 2), на который будут выдаваться события «Тревога», «Пожар» и «Внимание»;
- круглосуточный режим работы (нет снятия ключом Touch Memory);
- наличие режима «тихая тревога»;
- время задержки постановки на охрану (3, 30, 60 или 90 секунд);
- интервал времени задержки включения сирены при нарушении охранных зон (нет/да – 15 секунд) - отсутствие звукового индицирования тревоги сиреной и радиоканальными оповещателями при снятии сработавшей зоны с охраны в течении 15 секунд;

Для прибора могут быть заданы следующие общие параметры:

- режимы работы реле ПЦН;
- время звучания сирены при «Пожаре» (не ограничено / 3 минуты);
- автовозврат в режим охраны (для охранных ШС – нет / да 3 минуты);
- выдача сигнала «Внимание» на ПЦН (да / нет), для пожарных ШС;
- подтверждение звуком постановки/снятия разделов на охрану внешним звуковым оповещателем;
- интервал передачи на ПЦН «Лавина» извещения «прибор работает»: 12 минут ... 24 часа;
- выдача извещения о неисправности прибора на реле ПЦН1 и отсутствии 220В на реле ПЦН1;
- номер основного коммуникатора (1 или 2);
- время переключения на резервный (1...8 минут) и обратно на основной (30 минут...4 часа) коммуникатор;

Для программирования прибора и коммуникаторов в его составе не требуется переводить оборудование в специальный режим. Перевод прибора в режим программирования осуществляется по команде от программного обеспечения.

Записывать и считывать конфигурацию в приборе возможно как по частям, так всю сразу. Конфигурация прибора поделена на следующие части:

- Основные настройки прибора, настройки ШС;
- Настройки коммуникаторов (отдельно для каждого из двух возможных);
- Ключи прибора.

При программировании прибор не передает извещения событий.

После программирования прибора при первом включении его в рабочий режим, на ПЦН «Лавина» поступает извещение «Санкционированное программирование».

Прибор поставляется предприятием-изготовителем в следующей конфигурации:

Таблица 9 – Настройки по-умолчанию

Все ШС – охранные, некруглосуточные, находятся в разделе №1	Параметры, выбираемые средствами ПО: АРМ Администратора, АРМ Инженера, Конфигуратор Гранит (Лавина)
Тактика – «Закрытая дверь»	
Интервал времени задержки постановки на охрану – 3 секунды	
Режим «Тихая тревога» – отключен	
Интервал времени задержки включения сирены – нет	
События «Тревога»/«Пожар»/«Внимание» передаются на ПЦН2	

Режимы работы ПЦН1 и 2: «Замкнут, если все в норме»	Параметры, выбираемые средствами ПО: АРМ Администратора, АРМ Инженера, Конфигуратор Гранит (Лавина)
Время звучания внешнего звукового оповещателя (сирены) при «Пожаре» - 3 минуты;	
Автовозврат на охрану – нет	
Выдача события «Внимание» на ПЦН – да	
Подтверждение звуком постановки/снятия разделов на охрану – нет	
Извещения о неисправности прибора и отсутствии 220В на ПЦН1 не отправляется	
Номер основного коммуникатора – 1	
Время переключения на резервный коммуникатор – 4 мин	
Время переключения обратно на основной коммуникатор – 30 мин.	
Передача на ПЦН сигнала «прибор работает» с интервалом 4 часа (интервал тестовых сообщений)	
Линия ПЦН1 замкнута вне зависимости от постановки на охрану ШС, относящихся к ПЦН1 Линия ПЦН2 замыкается при постановке на охрану хотя бы одного ШС, относящегося к ПЦН2 Обеспечивается постановка на охрану первого охранного ШС по тактике «закрывающая дверь»	Параметры, определяемые замкнутым положением перемычек J5, J6 (см. табл.5 и п.2.3.3)

Если прибор ранее использовался в другой системе, то перед программированием необходимо произвести сброс его настроек. Для этого в приборе предусмотрена процедура сброса имеющихся настроек на настройки по-умолчанию (см. табл. 9). При сбросе настроек все ключи записанные в прибор удаляются, стираются телефонные номера записанные в универсальный коммуникатор**, IP-адрес в настройках IP-коммуникатора** сбрасывается на адрес по-умолчанию (192.168.1.251).

Для сброса настроек необходимо:

1. отключить питание прибора 220В*, снять крышку, АБ не отключать;
2. на плате контроллера прибора замкнуть перемычку J1;
3. на платах имеющихся коммуникаторов** замкнуть перемычку J1;
4. на плате прибора на 5...10 секунд разомкнуть перемычку J10 и замкнуть её;
5. дождаться одиночного звукового сигнала прибора;
6. на плате прибора разомкнуть перемычку J1;
7. на платах имеющихся коммуникаторов разомкнуть перемычку J1;
8. закрыть корпус прибора, включить питание 220В;

Прибор перешел на настройки по-умолчанию.

* - **Внимание!** Питание 220В необходимо отключать только в целях обеспечения электробезопасности при открытой крышке прибора (функционально, для проведения сброса настроек, отключение 220В не требуется).

** - можно проводить сброс настроек прибора, без сброса настроек коммуникаторов – не замыкать перемычки J1 на платах коммуникаторов. При этом все настройки коммуникаторов сохраняются.

Программировать прибор и коммуникаторы в его составе **возможно двумя способами:**

- через разъем USB, подключив прибор к компьютеру;
- через каналы связи доставки извещений с ПЦН (удаленное программирование): по сети GSM в режиме CSD («передача данных»), GPRS и/или по сетям TCP/IP.

Для программирования прибора используется ПО:

- АРМ Администратора – позволяет программировать через USB и удаленно;
- АРМ Инженера – позволяет программировать только через USB;
- Конфигуратор – позволяет программировать только через USB.

Подробно описание и работа ПО АРМ администратора и АРМ Инженера описаны в документах: «АРМ Администратора. Руководство пользователя» и «АРМ Инженера. Руководство пользователя» (руководства поставляются в электронном виде).

Внимание! Для использования Конфигуратора или АРМ Инженера необходимо предварительно для них выгрузить базу данных АРМ Администратора.

Программирование через USB.

Рассмотрим **один из вариантов** программирования: программирование на ПЦН через USB в APM администратора «Лавина». Прибор: Гранит-5 (USB) с универсальным коммуникатором 2 SIM (установлена только одна SIM карта) и IP-коммуникатором. №1 (основной) - универсальный коммуникатор (в ПО «Лавина» и Конфигураторе - GT-коммуникатор), №2 - IP-коммуникатор. Настройки прибора – по умолчанию.

Снимите крышку прибора, перемычки J1 на плате контроллера и коммуникаторов должны быть разомкнуты. Подключите прибор к компьютеру USB-кабелем (кабель USB-A-mini USB-B 5P). Включите прибор, дождитесь регистрации SIM карты в сети GSM.

Запустите на компьютере модуль APM администратора системы «Лавина». Выберите вкладку «Оборудование», на блоке «Приборы» кликните правой кнопкой и выберите «Добавить». В открывшемся окне выберите тип прибора: «Гранит-5 с USB», конфигурация прибора: «Л пультовой» и нажмите «Далее». Откроется окно «Удалённое программирование». В открывшемся окне во вкладке «Канал отправки команд» выберите «USB», «Программируемые компоненты»: «Основные настройки», «Коммуникатор №1», «Коммуникатор №2» и нажмите **«Считать конфигурацию»**. Через некоторое время в окне появится надпись «Считывание конфигурации завершено!», далее нажмите «закрыть».

Откроется окно с настройками прибора: «Прибор №... Гранит-5 с USB» (настройки по умолчанию – табл.9). Введите **необходимые настройки**, «OK», прибор добавится в блоке «Приборы». Кликните правой кнопкой по названию прибора, выберите «запрограммировать». В открывшемся окне выберите во вкладке «Канал отправки команд»: «USB», «Программируемые компоненты»: «Основные настройки» и нажмите **«Запрограммировать»**. Через некоторое время в окне появится надпись «Прибор успешно запрограммирован!», все индикаторы на приборе кратковременно мигнут красным светом и прибор издаст один звуковой сигнал – нажмите «закрыть».

Далее необходимо ввести **необходимые настройки коммуникаторов** и запрограммировать их в составе прибора. Откройте вкладку добавленного прибора и вкладку «модемы». При считывании конфигурации прибора добавились модемы: «GT v.4» и «IP v.3». Кликните правой кнопкой по названию модема №1 (GT-коммуникатор), нажмите «Редактировать», откроется окно настроек модема, произведите необходимые настройки (номер телефона, использование GPRS-соединения и т.д.) «OK». Кликните правой кнопкой по названию прибора, выберите «Запрограммировать». В открывшемся окне выберите во вкладке: «Канал отправки команд» - USB, «Программируемые компоненты»: «Основные настройки» и «Коммуникатор №1» далее нажмите **«Запрограммировать»**. Через некоторое время в окне появится надпись «Прибор успешно запрограммирован!» – нажмите «закрыть».

Настройки модема №2 (IP-коммуникатора) вводятся аналогично. После ввода настроек при программировании прибора необходимо выбрать «коммуникатор №2».

Добавление ключей ТМ. Откройте вкладку добавленного прибора, в появившемся меню кликните правой кнопкой по вкладке «ключи» - нажмите «добавить». Откроется окно «Добавление нового ключа». Коснитесь ключом порта ТМ (Портала вариант 1 комплекта программирования «Лавина ПЦН»), откроется окно настроек ключа «Идентификатор №...», потом «КЛЮЧ №...». Введите необходимые настройки (тип ключа, владелец и т.д.) «OK». Ключ добавлен.

Если Вы коснулись незаписанным ключом порта ТМ прибора, то в окне «Добавление нового ключа» станет активной кнопка «неизвестный ключ», нажмите её и если необходимо запишите этот ключ в конфигурацию.

Далее необходимо запрограммировать прибор с добавленными ключами. Кликните правой кнопкой по названию прибора, выберите «запрограммировать». В открывшемся окне выберите во вкладке: «канал отправки команд» - USB, «программируемые компоненты»: «основные настройки» и «ключи» далее нажмите **«запрограммировать»**. Через некоторое время в окне появится надпись «Прибор успешно запрограммирован!» – нажмите «закрыть».

Прибор запрограммирован совместно с коммуникаторами, ключи записаны - прибор готов к работе.

Для изменения каких-либо настроек необходимо кликнуть правой кнопкой по названию прибора. (модема, ключа и т.п.), нажать «редактировать» и внести необходимые настройки.

Внимание! При любом изменении конфигурации прибора (коммуникаторов, ключей и т.д.) необходимо перепрограммирование!

При программировании прибора на объекте (через разъем USB в АРМ Инженера или в Конфигураторе) если программируется прибор, который уже добавлен в базу данных, утилита программирования перед записью параметров в прибор потребует ввести пятизначную кодовую комбинацию: код аутентификации или «разрешение» на программирование (если это выбрано в настройках АРМ администратора: меню «Сервис», «Настройки», «Программирование приборов»). Этот код для каждого прибора можно получить или в АРМ Оператора, или АРМ Администратора. Если будет введено правильное значение кода, то в АРМ Оператора поступит извещение «Санкционированное программирование», если введено неправильное значение (или не введено) – в АРМ Оператора поступит тревожное извещение «Несанкционированное программирование».

Если прибор был запрограммирован на объекте, то при поступлении на ПЦН от прибора извещения «Старт прибора», модуль связи может автоматически (в зависимости от настроек) запустить процедуру считывания конфигурации и записи ее в базу данных системы. Если после этого не требуется переноса данных о владельцах ключей, описания зон, разделов и т.п., то процедуру импорта данных из АРМ Инженера (или Конфигуратора) можно не выполнять. Сведения о конфигурации прибора в базе данных и конфигурация самого прибора будут синхронизированы автоматически. Если при программировании на объекте были изменены данные о владельцах ключей, описания зон, разделов и т.п., то *необходимо произвести импорт данных* из АРМ Инженера (или Конфигуратора) в базу данных системы.

Удаленное программирование.

При удаленном программировании прибора (и коммуникаторов) в окне «удалённое программирование» во вкладке «канал отправки команд» необходимо выбрать, в зависимости от канала связи, нужные параметры (например, номера телефонов GSM - объектового прибора и центрального модема или IP-адреса).

При удаленном программировании по GSM каналу необходимо учитывать, что канал ПЦН, через который программируется прибор, не принимает извещения, поступающие на пульт от других приборов во время сеанса связи с прибором. Сеанс связи при программировании, или считывании конфигурации, или считывании технического состояния прибора может длиться несколько минут. В связи с этим для обратного канала лучше использовать наименее занятый входящий канал пульта (по возможности лучше выделенный).

Исходя из вышеизложенного, можно выделить три способа ввода нового прибора в систему:

1. Программирование на ПЦН через USB в АРМ Администратора.

На ПЦН в АРМ Администратора добавляется новый прибор и конфигурируется. Прибор через USB разъем подключается к компьютеру и программируется. Далее прибор устанавливается на объекте, к нему подключаются каналы связи и прибор включается. ПЦН начинает получать извещения от прибора.

2. Удалённое программирование с ПЦН в АРМ Администратора.

Прибор устанавливается на объекте, к нему подключаются каналы связи и прибор включается. Если прибор ранее использовался в другой системе, то проводится процедура сброса настроек. На ПЦН в АРМ Администратора осуществляется удаленное программирование прибора. ПЦН начинает получать извещения от прибора.

3. Программирование на объекте через USB в АРМ Инженера или в Конфигураторе Гранит (Лавина).

Прибор устанавливается на объекте, к нему подключаются каналы связи и прибор включается. Прибор через USB разъем подключается к компьютеру и программируется с помощью АРМ Инженера или Конфигуратора. Далее прибор первый раз дозванивается на ПЦН. Модуль связи автоматически считывает конфигурацию прибора и добавляет его в систему. ПЦН начинает получать извещения от прибора.

4.2 Настройка универсального коммуникатора

Универсальный коммуникатор предназначен для передачи извещений прибора на ПЦН по 2-м каналам связи: 1) GSM (с помощью установленного на плате GSM-модуля) в режиме передачи данных (CSD) и 2) GPRS (обязательное условие - на компьютере ПЦН должно быть установлено ПО «Лавина» с лицензией «Лавина-IP»).

На плате коммуникатора имеются перемычки **J1** и **J2**. Перемычка J1 предназначена для сброса настроек (см. пункт 4.1), перемычка J2 – задаёт физический адрес коммуникатора (см. пункт 4.4).

Остальные перемычки имеют технологическое назначение. **Внимание! Любые манипуляции с ними могут привести к выходу коммуникатора из строя!**

Коммуникатор (вариант САПО.426477.058-11) поддерживает работу с двумя SIM-картами. Возможно установка только одной SIM-карты (в этом случае карта должна быть установлена в слот SIM1 - основной).

В случае использования GT-коммуникатора с двумя SIM-картами одновременно будет использоваться только один канал GSM (основной или резервный). Резервный будет использоваться, только в случае потери регистрации в сети GSM SIM-картой основного канала. При восстановлении регистрации в сети GSM основной SIM-карты GT-коммуникатор переключится на нее.

На плате коммуникатора имеются два светодиодных индикатора:

GSM – индицирует наличие регистрации GSM-модуля в сети GSM. Если GSM-модуль зарегистрирован в сети, то индикатор вспыхивает с периодом около 4 с. При отсутствии сети светодиод GSM вспыхивает с периодом около 1 с. Частое свечение этого светодиода может быть вызвано отсутствием SIM-карты или её неисправностью.

MOD – индицирует состояние коммуникатора. При включении питания коммуникатор инициализирует GSM-модуль и активирует регистрацию в сети GSM, при этом светодиод временно вспыхивает с периодом 0,5 с в течение около 15-20 с. Далее коммуникатор завершает инициализацию (около 3 с), после чего светодиод погасает. Затем следует одна серия из нескольких вспышек с периодом 1 с. Количество вспышек определяется уровнем сигнала. Одна вспышка свидетельствует о плохом уровне сигнала. Рекомендуется добиваться хотя бы двух, а лучше трех или четырех вспышек, что будет соответствовать приемлемому уровню сигнала. Увеличение уровня сигнала может быть достигнуто применением более мощной антенны, а также поиском наиболее благоприятного места расположения прибора на объекте. В процессе работы светодиод мигает во время установления соединения с ПЦН, постоянно горит во время соединения и коротко вспыхивает при получении квитанции от центрального пульта. В дежурном режиме (когда нет извещений от Прибора) светодиод вспыхивает с периодом 3 с.

Подключение SIM-карт

У оператора сотовой связи обязательно должна быть подключена услуга передачи данных по коммутируемым каналам (CSD) и/или GPRS. У разных операторов эта услуга может называться по-разному.

У оператора связи должны быть установлены следующие параметры:

AT+CBST=71,0,1 (9600bps (V.110 orX.31 flagstuffing), asynchronousmodem, nontransparent).

SIM-карты не должны быть заблокированы PIN-кодом и должны иметь положительный баланс. Необходимо отключить все уведомления о доставке SMS-сообщений и услугу, уведомляющую о пропущенных звонках. SIM-карты следует подключать при **выключенном питании** прибора (**сеть и аккумулятор**), контактами вниз к плате и срезом как показано на рис.5.

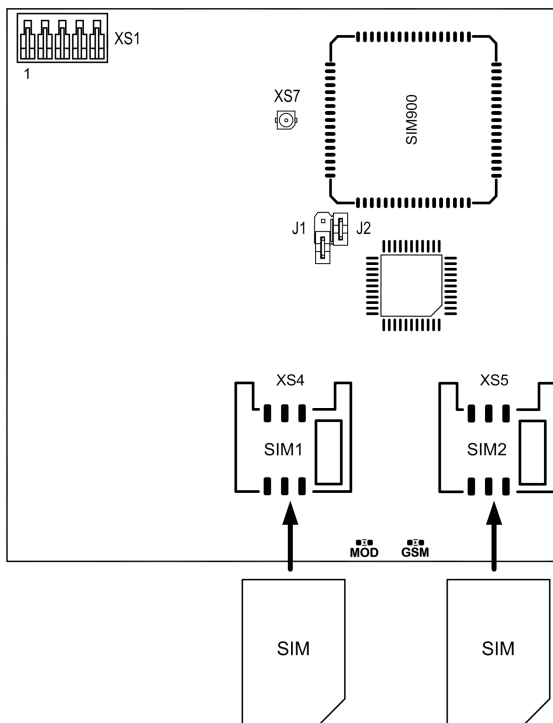


Рис.5 Установка SIM-карты в коммуникатор (вариант с 2-мя SIM-картами)

Коммуникатор программируется в составе прибора, при программировании необходимо указывать следующие параметры:

Таблица 10 – Программируемые параметры коммуникатора

Параметр	Описание	Вариант
Номер телефона GSM	Вносим собственный номер SIM карты в десятизначном формате (например, 9238723491)	GSM
Местонахождение модема	Используется для правильного формирования номера телефона абонента (куда надо звонить). Указывает место расположения Вашего прибора (Населенный пункт выбираем из справочника, если необходимого Вам города нет, то добавляем этот город в справочник самостоятельно)	GSM
Номер ключа шифрования	По умолчанию номер 1, при желании вы можете добавить необходимое Вам количество ключей шифрования (но не более 255) в соответствующем справочнике, данный параметр обеспечивает шифрование сообщений тем самым, исключая возможность перехвата сообщений	GSM
Резервный номер телефона GSM	Резервный сотовый телефонный номер коммуникатора. Для коммуникаторов, имеющих две SIM-карты . Номер вводится в десятизначном формате (например, 9238723492). При потере регистрации основной SIM-карты извещения будут передаваться по резервной SIM-карте.	GSM×2SIM

Параметр	Описание	Вариант
Время переключения на резервный канал GSM	Время переключения на резервный канал GSM в случае неудачи попыток отправить извещение по основному каналу (нет квитанции).	GSM×2SIM
Интервал тестовых сообщений по GPRS	Интервал времени, с которым модем будет отправлять на пульт собственные тестовые извещения.	GSM
Период повтора сообщений по GPRS	Интервал времени, с которым модем будет повторять отправку извещения на пульт в случае отсутствия квитанции.	GSM
Параметр инициализации GPRS-соединения	Строковое значение строки инициализации соединения (например, internet.mts.ru). Значение этого параметра надо получить у оператора сотовой связи соответствующей SIM карты.	GSM
Логин	Строковое значение. Значение этого параметра надо получить у оператора сотовой связи соответствующей SIM карты.	GSM
Пароль	Строковое значение. Значение этого параметра надо получить у оператора сотовой связи соответствующей SIM карты.	GSM
Порт (UDP, local)	Порт с которого будут отправляться пакеты по GPRS каналу. На шлюзе ПЦН должно быть обеспечено прохождение пакетов по указанному порту и протоколу UDP изнутри наружу.	GSM
Порт (UDP, remote)	Порт на который будут отправляться пакеты по GPRS каналу. На шлюзе ПЦН должно быть обеспечено прохождение пакетов по указанному порту и протоколу UDP из вне во внутрь.	GSM

*данные поля не являются обязательными для заполнения.

Если используется GPRS канал, то по приоритету передачи извещений он находится на первом месте.

4.3 Настройка IP-коммуникатора

IP-коммуникатор предназначен для передачи извещений прибора на ПЦН по сетям TCP/IP (Internet, локальные сети). При этом на компьютере ПЦН должно быть установлено ПО «Лавина» с лицензией «Лавина-IP».

На плате коммуникатора имеются переключки **J1** и **J2**. Переключка J1 предназначена для сброса настроек (см. пункт 4.1), переключка J2 – задаёт физический адрес коммуникатора (см. пункт 4.4).

Коммуникатор программируется в составе прибора, при программировании необходимо указывать следующие параметры:

Таблица 11 – Программируемые параметры коммуникатора

Параметр	Описание
IP-адрес модема (LAN)	Собственный IP-адрес модема. Формат ввода: X.X.X.X, где X – число от 0 до 255. (по-умолчанию: 192.168.1.251)
Маска сети	Маска сети, к которой подключен модем. Формат ввода: X.X.X.X, где X – число от 0 до 255. (по-умолчанию: 255.255.255.0)
IP-адрес шлюза	IP-адрес шлюза сети, к которой подключен модем. Формат ввода: X.X.X.X, где X – число от 0 до 255. (по-умолчанию: 192.168.1.1)
Порт (UDP)	При работе через Интернет на шлюзах должно быть обеспечено прохождение пакетов по указанному порту и протоколу UDP. Значение – число от 1 до 65535. (по-умолчанию: 1235)

Параметр	Описание
Интервал тестовых сообщений	Интервал времени, с которым модем будет отправлять на пульт собственные тестовые извещения. (по-умолчанию: 5 сек)
Допустимое количество пропущенных подряд тестовых сообщений	Количество пропущенных подряд тестовых сообщений, после которого на пульте возникнет тревога 'Нет связи с модемом'.
Номер ключа шифрования	По умолчанию номер 1, при желании вы можете добавить необходимое Вам количество ключей шифрования (но не более 255) в соответствующем справочнике, данный параметр обеспечивает шифрование сообщений тем самым, исключая возможность перехвата сообщений
IP-адрес модема (WAN)	Данный параметр используется для организации обратного канала связи с прибором. Если модем прибора и компьютер с исполняющимся модулем связи находятся в разных подсетях (т.е. через Интернет), то значение данного параметра это внешний IP-адрес шлюза подсети объектового прибора. Если в одной подсети (т.е. в пределах LAN), то «IP-адрес модема (WAN)» равен «IP-адрес модема (LAN)». Формат ввода: X.X.X.X, где X – число от 0 до 255.

4.4 Задание физического адреса коммуникаторов

GT-коммуникаторы версии 4 и IP-коммуникаторы версии 1.3 используются с серией приборов Гранит-3/5/8/12 (USB) и программируются в составе этих приборов.

Переключатель J2 на этих коммуникаторах задает физический адрес коммуникатора (адрес «1» и адрес «2»). При снятой переключателе J2 **GT-коммуникатор** имеет адрес «1», **IP-коммуникатор** – «2». При одетой наоборот: **GT-коммуникатор** имеет адрес «2», **IP-коммуникатор** – «1». Если прибор Гранит-3/5/8/12 имеет два коммуникатора, то адреса этих коммуникаторов должны быть разными.

Если используется два однотипных коммуникатора (два GT или два IP). В этом случае на одном коммуникаторе переключатель J2 должна быть одета, на другом – снята. Если есть необходимость поменять порядок использования однотипных коммуникаторов без перепрограммирования прибора – переключатели J2 на коммуникаторах надо инвертировать (снятую – одеть, одетую – снять).

Если используется два разнотипных коммуникатора, то на обоих коммуникаторах переключатели J2 должны быть или сняты, или одеты одновременно.

4.5 Установка пароля и блокировка управления

Для предотвращения несанкционированного доступа посторонних лиц к органам управления прибора применена парольная защита, блокирующая постановку и снятие ШС кнопками.

4.5.1 Установка пароля

Для перехода в режим установки пароля необходимо: снять крышку прибора, на плате контроллера прибора: установить переключатель J4 в положение «замкнуто» (если не установлена), отключить контроль соединительных линий, сняв переключатель J8 и разомкнуть переключатель J10.

Внешний световой оповещатель, подключенный к выходу ЛМП замигает, звуковое оповещение не производится. Светодиод «2» начнет мигать зеленым светом, показывая, что прибор перешел в режим установки пароля.

Для установки пароля нажмите на кнопку «БЛОК». Светодиод «БЛОК/НЕИСПР» загорится зеленым, светодиод «2» погаснет.

Пароль состоит из 4-х цифр. Введите пароль, нажав 4 раза любые кнопки ШС. При нажатии кнопки, соответствующий светодиод ШС будет загораться зеленым, подтверждая нажатие.

После последнего (4-го) нажатия кнопки ШС прибор запомнит пароль, подтверждая это кратковременным включением звукового сигнализатора. Светодиод «БЛОК/НЕИСПР» погаснет, светодиод «2» замигает зеленым.

Для выхода из режима установки пароля необходимо замкнуть переключатель J10.

Для **удаления пароля** необходимо: перейти в режим установки пароля, нажать кнопку «БЛОК», не вводя цифр повторно нажать кнопку «БЛОК» - прибор удалит пароль со звуковым подтверждением. Выйти из режима установки пароля

4.5.2 Блокировка/разблокировка управления

Включение и выключение блокировки управления осуществляется вводом пароля.

Мигающий зеленым светодиод «БЛОК/НЕИСПР» соответствует заблокированному состоянию клавиатуры (табл.8), отсутствие мигания зеленым светом – блокировка выключена.

Для **ввода пароля** необходимо нажать кнопку «БЛОК». Светодиод «БЛОК/НЕИСПР» засветится непрерывно зеленым, показывая, что можно вводить пароль. Затем, в течение 10 секунд, ввести пароль, нажав четыре кнопки ШС. Успешный ввод пароля подтверждается звуковым сигналом, после чего блокировка изменит свое состояние на обратное (включится или выключится). Состояние блокировки запоминается при выключении питания прибора.

С предприятия-изготовителя прибор поставляется без установленного пароля.

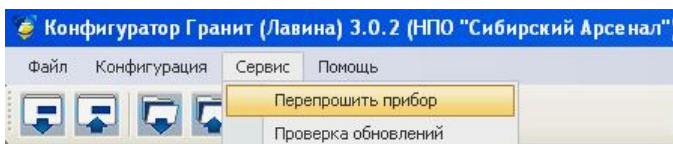
4.6 Обновление прошивки прибора

Можно осуществить **обновление прошивки прибора**, если производитель объявил о выходе таковой и если есть необходимость. Файл прошивки (с расширением *.fsa) можно скачать по адресу <http://arsenal-npo.ru/support/software.php>, «Лавина», «Пользовательские прошивки для приборов Гранит-3/5/8/12 USB».

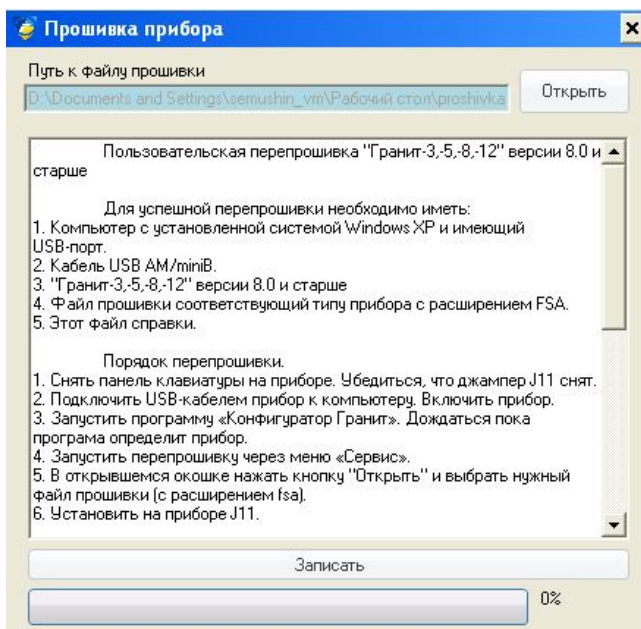
Перепрошивка может производиться двумя способами: первый, с помощью Конфигуратора Гранит (Лавина), и второй способ, с помощью специальной утилиты «ShellUpd» (скачивается вместе с файлами прошивки).

Первый способ.

Для смены прошивки необходимо запустить «Конфигуратор Гранит». Подключить прибор USB-кабелем к компьютеру. Дождаться опознания прибора программой. Затем в основном меню программы нажать вкладку Сервис → Перепрошить прибор.



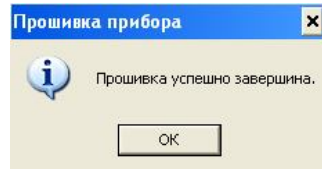
В открывшемся окне указать место расположения новой версии прошивки – «Путь к файлу прошивки», кнопка «Открыть» и дальше действовать по инструкции:



Замкнуть перемычку J11, которая находится под панелью индикации (см. рис.1).

Разомкнуть J10 и замкнуть J10. Светодиод «БЛОК/НЕИСПР» загорится красным - прибор готов к смене прошивки.

Нажать на кнопку «Записать». Дождаться появления окна с сообщением «Прошивка успешно завершена» → «ОК», закрыть окно «Прошивка прибора».



Прибор перепрошит. Разомкнуть J11. Прибор перезапустится и перейдет в рабочий режим. Программа «Конфигуратор Гранит» в нижней строке отобразит новую версию прошивки прибора, например:

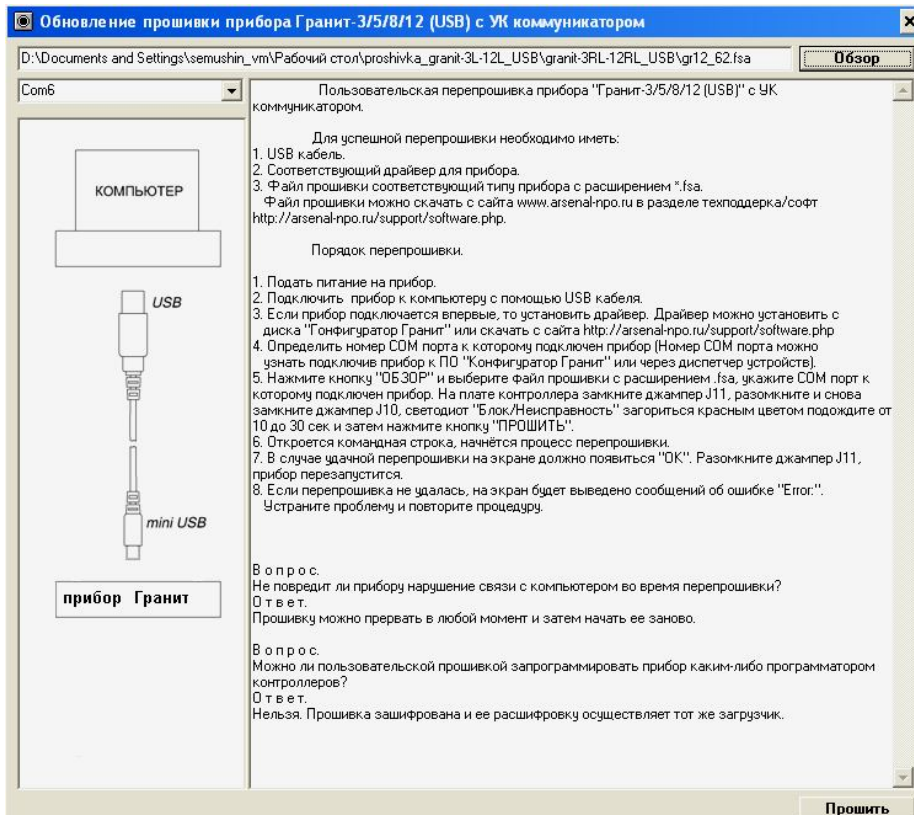
Версия прошивки - 62

Если в процессе перепрошивки произошел сбой (отключение питания ЦБ или компьютера, отсоединение кабеля USB и т.п.), то процедуру перепрошивки необходимо провести заново.

Второй способ.

Для смены прошивки необходимо запустить утилиту «ShellUpd» (proshivka_granit-3L-12L_USB\Gr_Upd\ShellUpd). Подать питание на прибор. Подключить прибор к компьютеру с помощью USB кабеля.

В открывшемся окне указать номер COM порта и место расположения новой версии прошивки – кнопка «Обзор» и дальше действовать по инструкции:



Номер COM порта можно определить подключив прибор к ПО Конфигуратора Гранит (Лавина) или через диспетчер устройств.

Замкнуть переключку J11, которая находится под панелью индикации (см. рис.1).

Разомкнуть J10 и замкнуть J10. Светодиод «БЛОК/НЕИСПР» загорится красным - прибор готов к смене прошивки. Подождать 10...30 сек и затем нажать кнопку «ПРОШИТЬ».

Откроется командная строка, начнется процесс перепрошивки:

```

D:\WINDOWS\system32\cmd.exe
25.12.2013
BootLoader4
fupdate v1.4 - vvs May 17 2013 18:53:03
File: D:\Documents and Settings\semushin_vm\Просьющ ёСюм\proshivka_granit-3L-12L
_USB\granit-3RL-12RL_USB\gr12_62.fsa
COM6 opened.
Updating.. 100% done, 24064 bytes
OK. Target updated successfully.
OK
Для продолжения нажмите любую клавишу . . .
  
```

В случае удачной перепрошивки в командной строке появиться «OK», «Для подолжения нажмите любую клавишу ... ». Прибор перепрошит. Разомкнуть J11. Прибор перезапустится и перейдет в рабочий режим.

Если в процессе перепрошивки произошел сбой, то в командной строке будет сообщение об ошибке «Error». Процедуру перепрошивки необходимо провести заново.

5 УСТАНОВКА И ПОДГОТОВКА ПРИБОРА К РАБОТЕ

Перед установкой и настройкой прибора внимательно изучите настоящее руководство.

После вскрытия упаковки сделайте внешний осмотр всех частей прибора, убедитесь в отсутствии механических повреждений и проверьте комплектность.

После хранения или перевозки прибора в холодных условиях необходимо перед включением выдержать прибор без упаковки в нормальных условиях не менее 24 ч.

Установите прибор на охраняемом объекте в защищенном от воздействия атмосферных осадков, механических повреждений и доступа посторонних лиц месте.

Установите порт Touch Memoгу в удобном для Вас месте в соответствии с выбранной тактикой применения прибора. Проверьте правильность подключения универсального коммуникатора и антенны и/или IP-коммуникатора.

Произведите монтаж всех линий, соединяющих прибор с извещателями, световыми и звуковыми оповещателями, средствами пожарной автоматики, портом Touch Memoгу в соответствии со схемой соединений – рис.7.

Рекомендуется применять охранные и пожарные извещатели производства НПО «Сибирский Арсенал» и ООО «Альфа-Арсенал»:

- ручные пожарные ИП535-7;
- тепловые пожарные ИП101-1А-А1/А3 и ИП101-3А-А3Р;
- дымовые пожарные ИП212-63 «ДАНКО» и ИП212-63М «ДАНКО» вар.2;
- оптико-электронные охранные «РАПИД» вар.1,2,4,5, «РАПИД-3» вар.1,2, «РАПИД-10» вар.1,2;
- магнитоконтактные охранные ИО102-32 «ПОЛЮС-2»;
- звуковые охранные (разбития стекла) ИО329-17 «СОНАР» вар.1,2;

Все изделия, производимые НПО «Сибирский Арсенал» и ООО «Альфа-Арсенал» прошли тестирование на функционирование в составе одной системы. Предприятие гарантирует полную электромагнитную и функциональную совместимость выпускаемого оборудования.

Корректная работа прибора с извещателями других производителей не гарантируется.

Внимание! Не допускается одновременное включение в один шлейф сигнализации извещателей питающихся по ШС (увеличивающих потребляемый ток в цепи шлейфа при срабатывании) и извещателей размыкающих цепь шлейфа.

Перед установкой аккумуляторной батареи в прибор необходимо подсоединить жгуты, которые поставляются в комплекте с прибором к клеммной колодке XS1 маркированной «-» и «+», синий жгут к «-», красный жгут к «+», затем подключить синюю клемму к минусовому, а красную - к плюсовому контакту аккумулятора.

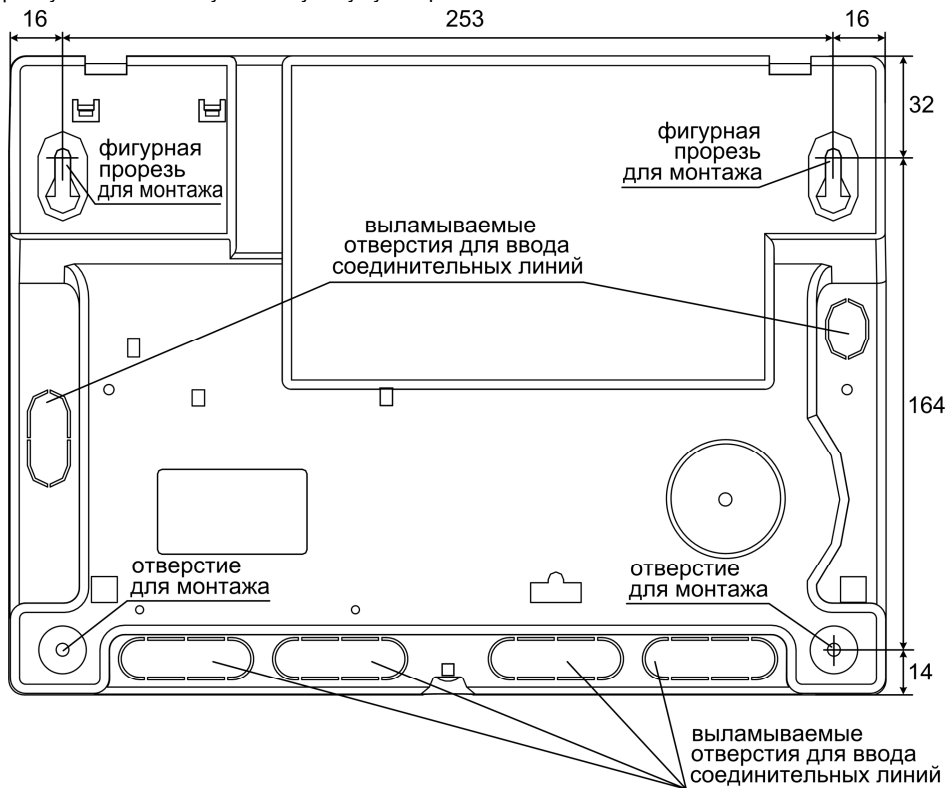


Рис.6 Задняя стенка прибора. Присоединительные размеры

Проверка работоспособности

Проверьте правильность произведённого монтажа и проведите проверку работоспособности прибора с питанием от сети переменного тока в следующей последовательности:

- Приведите в дежурное состояние ШС путём закрывания дверей, окон, фрагум и т.п.
- Поставьте все ШС на охрану.
- Прибор должен в течение 20-40 секунд передавать на ПЦН извещение о постановке, о чем будут свидетельствовать кратковременно мигающие индикаторы ШС, а световой оповещатель будет светиться непрерывно с кратковременными погасаниями.
- После приема квитанции от ПЦН (подтверждение взятия ПЦН «Лавина» прибора на охрану) световой оповещатель будет включен постоянно.
- Установите исправность ШС. Если все световые индикаторы состояния ШС и световой оповещатель горят ровным светом, то ШС исправны. Если любой из световых индикаторов состояния ШС и оповещатель мигают, то данный ШС неисправен. Исправьте ШС и повторите постановку на охрану. Постановка/снятие с охраны прибора не должны вызывать включения звукового оповещателя, независимо от состояния ШС.
- Снимите первый ШС с охраны, при этом должен погаснуть световой индикатор ШС. Произведите нарушение первого охранного ШС – откройте входную дверь и оставьте её в открытом состоянии. Поставьте первый ШС на охрану, при этом световой оповещатель мигает, а индикатор состояния первого ШС мигает красно-зеленым светом. Звуковой оповещатель рабо-

тать не должен. Закройте входную дверь. При этом оповещатель должен светиться непрерывно, а индикатор состояния первого ШС должен мигать зеленым. Через 3 секунды (время задержки постановки на охрану) индикатор первого ШС должен светиться непрерывно зеленым светом, встроенный звуковой сигнализатор должен прекратит выдавать звуковой сигнал. Спустя минуту откройте входную дверь. Световой оповещатель и индикатор состояния ШС должны перейти в «мигающий» тревожный режим свечения, на 3 минуты включится звуковой оповещатель. Закройте входную дверь, характер сигнализации тревоги не должен измениться. Снимите первый ШС с охраны.

- Проверьте способность прибора фиксировать срабатывание каждого охранного извещателя включенного в ШС.

- Убедитесь в способности прибора различать срабатывание пожарных извещателей от неисправности шлейфа. Для этого произведите срабатывание пожарного извещателя, при этом индикатор состояния соответствующего ШС должен мигать зеленым светом, после срабатывания 2-го пожарного извещателя в этом же ШС индикатор должен гореть красным светом. При обрыве или КЗ пожарного ШС индикатор состояния соответствующего ШС должен мигать красно-зеленым светом.

- Убедитесь в работоспособности прибора при питании от встроенного аккумулятора, отключив прибор от сети 220 В.

- Нажатием кнопки «ТЕСТ/ЗВУК» переведите прибор в режим тестирования, при этом убедитесь, что все индикаторы светятся, а встроенный звуковой сигнализатор работает. Через 10 секунд прибор автоматически вернется в режим «Охрана».

- Проверьте способность прибора работать в составе интегрированной системы безопасности «Лавина». При этом порядок действий определяется инструкцией подразделения охраны в соответствии с запрограммированными настройками объектового прибора на АРМ администратора системы «Лавина». Проверка выполняется путем непосредственной генерации событий на объекте и последующей сверкой зафиксированных извещений на АРМ оператора центрального пульта для данного объекта.

6 ВОЗМОЖНЫЕ НЕИСПРАВНОСТИ И СПОСОБЫ ИХ УСТРАНЕНИЯ

Таблица 12 – Возможные неисправности и способы их устранения

Наименование неисправности	Возможная причина	Способ устранения
При подключении прибора к сети не горит индикатор «ПИТАНИЕ».	Нет напряжения сети.	Проверить наличие напряжения в сети питания 220 В.
При взятии под охрану ШС не включается световой оповещатель.	Ослабли контакты на клеммах или оборваны провода цепи светового оповещения.	Проверить контакты и затянуть винты или устранить обрыв.
	Неисправен световой оповещатель.	Проверить и при необходимости заменить оповещатель.
Звуковой оповещатель не слышен или звучит тихо.	Ослабли контакты на клеммах разъема или оборваны провода цепи звукового оповещения.	Проверить контакты и затянуть винты или устранить обрыв.
	Неисправен звуковой оповещатель.	Проверить и при необходимости заменить оповещатель.
Прибор не работает от аккумулятора.	Глубокий разряд аккумулятора.	Зарядить аккумулятор при помощи специализированного зарядного устройства
Прибор не работает от аккумулятора.	Неисправен аккумулятор.	Проверить и при необходимости заменить аккумулятор.
При снятии с охраны ключом ТМ отключаются круглосуточные зоны.	Прибор неправильно запрограммирован.	Во вкладке «зоны» прибора задать параметр «круглосуточная» и запрограммировать прибор (подробнее см. п.4.1 и описание программного обеспечения).

Наименование неисправности	Возможная причина	Способ устранения
На ПЦН отображаются несколько сигналов постановки (снятия) подряд с интервалом от нескольких секунд до 3 мин.	Это не является неисправностью.	Прибор посылает сигналы до тех пор, пока не получит квитанцию.
Отсутствует задержка включения сирены при тревоге. Сирена включается сразу после нарушения охранной зоны.	При конфигурировании не была установлена задержка.	Установите задержку в АРМ администратора или Конфигураторе.
Объектовый прибор не получает квитанцию с ПЦН и заново начинает дозваниваться. Процесс постановки затягивается на несколько часов.	База данных слишком большая или были установлены неверные настройки коммуникатора.	Произвести очистку и сжать базу данных с помощью АРМ администратора (подробнее см. в описании программного обеспечения).

7 УКАЗАНИЕ МЕР БЕЗОПАСНОСТИ

При установке и эксплуатации прибора следует руководствоваться положениями «Правил техники безопасности при эксплуатации электроустановок потребителей» и «Правил эксплуатации электроустановок потребителей».

К работам по монтажу, установке, проверке, обслуживанию прибора должны допускаться лица, имеющие квалификационную группу по ТБ не ниже III на напряжение до 1000 В.

Запрещается использование предохранителя другого типа и номинала, кроме указанного в настоящем руководстве.

Все монтажные работы и работы, связанные с устранением неисправностей, должны проводиться только после отключения прибора от сети питания.

Внимание! На плате контроллера прибора присутствует зона высокого напряжения.

8 ПРОВЕРКА ТЕХНИЧЕСКОГО СОСТОЯНИЯ

Настоящая методика предназначена для персонала, обслуживающего технические средства охранно-пожарной сигнализации и осуществляющего проверку технического состояния (входной контроль).

Методика включает в себя проверку работоспособности прибора и оценку его технического состояния с целью выявления скрытых дефектов. Несоответствие прибора требованиям, указанным в данной методике, является основанием для предъявления претензий предприятию-изготовителю.

Проверка технического состояния должна проводиться при нормальных климатических условиях, согласно Руководства по эксплуатации.

Последовательность операций при проверке технического состояния прибора приведена в таблице 13.

Таблица 13 – Проверка технического состояния

№ п.п.	Наименование параметра	Используемая аппаратура	Методика проверки
1	Внешний вид	-	Провести внешний осмотр. Убедиться в отсутствии внешних повреждений прибора, в соответствии заводского номера прибора номеру, указанному в Руководстве по эксплуатации (пункт 10). Длительность проверки: 2 мин.
2	Комплектность	-	Снять крышку прибора. Внешним осмотром убедиться в соответствии состава прибора комплектности указанной в п. 1.3 Руководства. Длительность проверки: 1 мин.
3	Подготовка к испытаниям	-	Подключить внешний световой оповещатель. Подключить порт ТМ. Установки прибора и всех ШС должны быть по-умолчанию, Переключки J1 на плате контроллера и коммуникаторов – разомкнуты. Оконечные резисторы должны быть отключены. Подключить прибор к сети 220 В - должен включиться зеленым индикатор "ПИТАНИЕ" на приборе. Длительность проверки: 2 мин.

4	Проверка индикации нарушения ШС	-	<p>Попытаться поставить на охрану все ШС кратковременно нажав и отпустив кнопки соответствующих ШС. Светодиодный индикатор "1" должен мигать красным/зеленым, светодиодные индикаторы "2"... "12" должны мигать красным, внешний световой оповещатель должен мигать, встроенный звуковой сигнализатор находится в режиме тревоги.</p> <p>Длительность проверки: 1 мин.</p>
5	Проверка снятия с охраны/ постановки на охрану кнопками ШС	-	<p>Снять все ШС с охраны кратковременно нажав и отпустив кнопки соответствующих ШС. Светодиодные индикаторы "1"... "12" и внешний световой оповещатель должны погаснуть, встроенный звуковой сигнализатор должен выключиться.</p> <p>Подключить ко всем ШС резисторы 7,5 кОм (входят в комплект поставки).</p> <p>Поставить на охрану все ШС кратковременно нажав и отпустив кнопки соответствующих ШС. Светодиодный индикатор "1" должен мигать зеленым 1 минуту (режим "закрытая дверь"), светодиодные индикаторы "2"... "12" должны светиться зеленым, внешний световой оповещатель должен быть включен, встроенный звуковой сигнализатор отображает режим "закрытая дверь".</p> <p>Длительность проверки: 1 мин.</p>
6	Проверка напряжения на клеммах подключения ШС	Мультиметр М890С или аналогичный	<p>Все ШС должны находиться в режиме охраны.</p> <p>Измерить напряжение на клеммах ШС.</p> <p>На клеммах "ШС1" – "ШС12" напряжение должно быть от 19 до 20 В.</p> <p>Длительность проверки: 1 мин.</p>
7	Проверка возможности снятия с охраны/ постановки на охрану электронными ключами	-	<p>К клеммам ШС должны быть подключены оконечные резисторы 7,5 кОм, входящие в комплект поставки.</p> <p>Коснуться порта ТМ электронным ключом.</p> <p>Прибор должен перейти в режим "снят с охраны" по всем ШС аналогично п.5.</p> <p>Еще раз коснуться порта ТМ электронным ключом.</p> <p>Прибор должен перейти в режим охраны по всем ШС аналогично п.5.</p> <p>Длительность проверки: 1 мин.</p>
8	Проверка приема извещений по ШС в режиме охраны	Магазин сопротивлений Р33 или аналогичный, Секундомер	<p>Подключить к ШС1 магазин сопротивлений.</p> <p>Выставить сопротивление 7,5 кОм.</p> <p>Перевести ШС1 в режим охраны.</p> <p>После задержки в 1 минуту установить магазином сопротивлений сопротивление 1,8 кОм.</p> <p>Прибор должен перейти в режим тревоги. При этом внешний световой оповещатель должен мигать, индикатор "1" должен мигать красным.</p> <p>Снять ШС1 с охраны.</p> <p>Установить сопротивление 4 кОм.</p> <p>Перевести ШС1 в режим охраны.</p> <p>Подождать 1 минуту.</p> <p>Прибор должен оставаться в режиме охраны.</p> <p>Установить сопротивление 8 кОм.</p> <p>Прибор должен оставаться в режиме охраны.</p> <p>Установить сопротивление 9 кОм. Прибор должен перейти в режим тревоги.</p> <p>Отсоединить магазин сопротивлений и установить в ШС1 резистор 7,5 кОм.</p> <p>Повторить для ШС2..ШС12 (не ожидать 1 минуту).</p> <p>Длительность проверки: 6 мин.</p>
9	Проверка перехода прибора на резервное питание	-	<p>Подключить к прибору резервное питание (встроенный резервный аккумулятор) - индикатор "ПИТАНИЕ" на приборе должен включиться зеленым.</p> <p>Поставить на охрану все ШС кратковременно нажав и отпустив кнопки соответствующих ШС.</p> <p>Отключить прибор от сети 220 В.</p> <p>Индикатор "ПИТАНИЕ" на приборе должен включиться красным.</p> <p>Индикаторы "1"... "12" на приборе не должны изменить режим свечения при отключении и подключении сети 220 В.</p> <p>Подключить к прибору сеть 220 В.</p> <p>Длительность проверки: 1 мин.</p>

10	Проверка включения сирены при нарушении ШС1 – ШС12 в режиме охраны, проверка длительности звучания сирены	Секундомер	Отключить прибор от резервного и сетевого питания. Подключить внешний звуковой оповещатель (сирену) согласно схеме подключения. Подключить к прибору сеть 220 В. Подключить к прибору резервное питание (встроенный резервный аккумулятор). Перевести ШС1 в режим охраны. Подождать 10 секунд. Нарушить и восстановить ШС1, в результате чего по окончании интервала времени задержки на вход включится сирена на 3 минуты. Перевести ШС1 в режим "снят с охраны". Сирена выключится. Аналогично проверить включение сирены по нарушению ШС2...ШС12. Для ШС12 проконтролировать время звучания сирены. Длительность проверки: 4 мин.
11	Проверка передачи сигналов на ПЦН1	Мультиметр М890С или аналогичный	Поставить на охрану все ШС. Проверить сопротивление между клеммами "ПЦН1". Оно должно быть менее 20 Ом. Нарушить ШС1. Проверить сопротивление между клеммами "ПЦН1". Оно должно быть более 500 кОм. Длительность проверки: 1 мин.
12	Проверка работы тампера	-	Открыть крышку прибора. Индикатор «БЛОК/НЕИСПР» должен начать мигать красным. Закрыть крышку. Индикатор «БЛОК/НЕИСПР» должен погаснуть. Длительность проверки: 30 сек.
13	Проверка величины выходного напряжения 12 В	Мультиметр М890С, резистор МЛТ-2-56 Ом±10 % или аналогичные	Отключить прибор от сети питания. Подключить к клеммнику Х6 (клеммы "+12В", "L") резистор сопротивлением 56 Ом, 2Вт. Включить прибор. Поставить на охрану все ШС. Замерить напряжение на резисторе – оно должно составлять от 13 до 14 В. Отключить резистор. Длительность проверки: 1 мин.

9 ТЕХНИЧЕСКОЕ ОБСЛУЖИВАНИЕ

При техническом обслуживании приборов приемно-контрольных охранно-пожарных «Гранит-3», «Гранит-5», «Гранит-8», «Гранит-12» следует руководствоваться перечнями регламентных работ.

Эксплуатационно-технический персонал, в обязанности которого входит техническое обслуживание прибора, должен знать конструкцию и правила эксплуатации прибора.

Работы проводит электромонтер охранно-пожарной сигнализации с квалификацией не ниже 5 разряда.

Сведения о проведении регламентных работ заносятся в журнал учета регламентных работ и контроля технического состояния средств охранно-пожарной сигнализации.

Соблюдение периодичности, технологической последовательности и методики выполнения регламентных работ являются обязательными.

При выполнении работ по техническому обслуживанию следует руководствоваться разделом 7 "Указания мер безопасности" данного Руководства, а также "Руководством по техническому обслуживанию установок охранно-пожарной сигнализации".

Предусматриваются следующие виды и периодичности технического обслуживания:

- плановые работы в объеме регламента №1 - один раз в 3 месяца;
- плановые работы в объеме регламента №2 - при поступлении с охраняемого объекта двух и более ложных тревог в течение 30 дней.

Перечень работ для регламентов приведены в таблице 14 и таблице 15.

Вся контрольно-измерительная аппаратура должна быть поверена.

Не реже одного раза в год проводить проверку сопротивления изоляции прибора в соответствии с таблицей 15, п.3.

**ПЕРЕЧЕНЬ
работ по регламенту №1 (технологическая карта №1)**

Таблица 14

Содержание работ	Порядок выполнения	Приборы, инструмент, оборудование, материалы	Нормы и наблюдаемые явления
1 Внешний осмотр, чистка прибора	1.1 Отключить прибор от сети переменного тока и удалить с поверхности прибора пыль, грязь и влагу	Ветошь, кисть флейц	
	1.2 При наличии резервного источника питания (аккумулятора) удалить с его поверхности пыль, грязь, влагу. Измерить напряжение резервного источника. В случае необходимости зарядить или заменить аккумулятор	Ветошь, кисть флейц, мультиметр M890C или аналогичный	Напряжение должно соответствовать паспортным данным на батарею
	1.3 Снять крышку с прибора и удалить с поверхности клемм, контактов перемычек, предохранителей пыль, грязь, следы коррозии	Отвертка, ветошь, кисть флейц, бензин Б-70	Не должно быть следов коррозии, грязи
	1.4 Проверить соответствие номиналу и исправность предохранителей		
	1.5 Проверить соответствие подключения внешних цепей к клеммам прибора.	Отвертка	Должно быть соответствие схеме внешних соединений
	1.6 Подтянуть винты на клеммах, где крепление ослабло. Восстановить соединение, если провод оборван. Заменить провод, если нарушена изоляция	Отвертка	
2. Проверка работоспособности	2.1 Провести проверку прибора по плану таблицы 13		

**ПЕРЕЧЕНЬ
работ по регламенту №2 (технологическая карта №2)**

Таблица 15

Содержание работ	Порядок выполнения	Приборы, инструмент, оборудование, материалы	Нормы и наблюдаемые явления
1 Внешний осмотр, чистка прибора	1.1 Выполнить по 1.1 – 1.6 технологической карты №1		
2 Проверка работоспособности прибора	2.1 Выполнить работы в соответствии с разделом 2 технологической карты №1		
3 Измерение сопротивления изоляции	3.1 Отключить прибор от сети и резервного источника питания		
	3.2 Соединить между собой клеммы "ШС", "⊥", "+", "-"		
	3.3 Измерить сопротивление изоляции между клеммой "⊥" и сетевой клеммой	Мегаомметр типа Е6-16, отвертка	Сопротивление должно быть не менее 20 МОм
4 Проверка работоспособности прибора при пониженном напряжении питания	4.1 Подключить прибор к автотрансформатору	РНО-250-2, мультиметр M890C, отвертка	
	4.2 Установить напряжение 187 В и выполнить п.п.3–8, 11–12 таблицы 13		

10 ОГРАНИЧЕННАЯ ГАРАНТИЯ

Производитель данного устройства несет ответственность за его работу только в рамках гарантийных обязательств.

Производитель не несет ответственность за неисправности, вызванные качеством подключения, монтажа, сервиса сотового оператора, прохождения радиосигнала и т.п.

Производитель не несет ответственности за любой ущерб, возникший от использования устройства, как для его владельца, так и для третьих лиц в следующих случаях:

- устройство эксплуатировалось и обслуживалось не в соответствии с руководством по эксплуатации;
- устройство изменено или модифицировано;
- устройство повреждено в силу форс-мажорных обстоятельств, а также из-за скачка напряжения, использования не по назначению, злоупотребления, небрежности, несчастного случая, неправильного обращения или других причин, не связанных с дефектами в устройстве.
- устройство ремонтировалось или модифицировалось лицами, не являющимися квалифицированным персоналом официального сервисного центра, что усилило повреждение или дефект;

Для получения гарантийного сервисного обслуживания в течение гарантийного периода обратитесь в наш сервисный центр за информацией, затем отправьте устройство в сервисный центр с описанием проблемы.

Производителем постоянно ведётся работа по усовершенствованию устройства, поэтому возможны незначительные отличия внешнего вида устройства от приведённого в данном Руководстве. Также возможны незначительные отличия в расположении и маркировке органов управления и индикации.

11 СВЕДЕНИЯ ОБ УТИЛИЗАЦИИ

Изделие не содержит драгоценных и токсичных материалов и утилизируется обычным способом. Не выбрасывайте изделие с бытовыми отходами, передайте его в специальные пункты приема и утилизации электрооборудования и вторичного сырья.



Корпусные детали изделия сделаны из ABS-пластика, допускающего вторичную переработку.



АБ необходимо сдавать в пункты приема отработанных аккумуляторных батарей.

Всегда соблюдайте действующие законы РФ, регулирующие утилизацию материалов. Незаконный вывоз в отходы оборудования со стороны пользователя ведет к применению административных мер, предусмотренных по закону.

12 СВИДЕТЕЛЬСТВО О ПРИЕМКЕ

Прибор приемно-контрольный охранно-пожарный

Гранит

дата выпуска

Заводской номер

Штамп ОТК

соответствует конструкторской документации и ТУ 4372-033-11858298-06, признан годным к эксплуатации.

13 ГАРАНТИЙНЫЕ ОБЯЗАТЕЛЬСТВА

Срок гарантийных обязательств 3 года. Срок гарантийных обязательств за пределами Российской Федерации 1 год.

В течение этого срока изготовитель обязуется производить бесплатно, по своему усмотрению, ремонт, замену либо наладку вышедшего из строя прибора. На приборы, имеющие механические повреждения, следы самостоятельного ремонта или другие признаки неправильной эксплуатации, гарантийные обязательства не распространяются (см. п.10 Ограниченная гарантия).

Срок гарантийного обслуживания исчисляется со дня покупки прибора. Отсутствие отметки о продаже снимает гарантийные обязательства.

Дата продажи:

Название торгующей организации:

МП

14 КОНТАКТНАЯ ИНФОРМАЦИЯ

**Сервисный центр
Техническая поддержка
Россия, 633010,
Новосибирская обл., г.Бердск, а/я 12**

тел.: (383) 363-98-67
тел.: 8-800-200-00-21
(многоканальный)

skype: arsenal_servis
e-mail:
support@arsenalnpo.ru

Консультационный центр
по системе «Лавина»

тел.: (383) 346-54-38
(383) 301-44-11
8-913-909-88-16
8-913-909-80-16

e-mail: lavina@arsenalnpo.ru
skype: lavina_arsenal

НПО «Сибирский Арсенал»
Россия, 630073,
г. Новосибирск, мкр. Горский, 8а

тел.: (383) 240-85-40

e-mail: info@arsenalnpo.ru
www.arsenal-npo.ru

15 СХЕМА ВНЕШНИХ СОЕДИНЕНИЙ

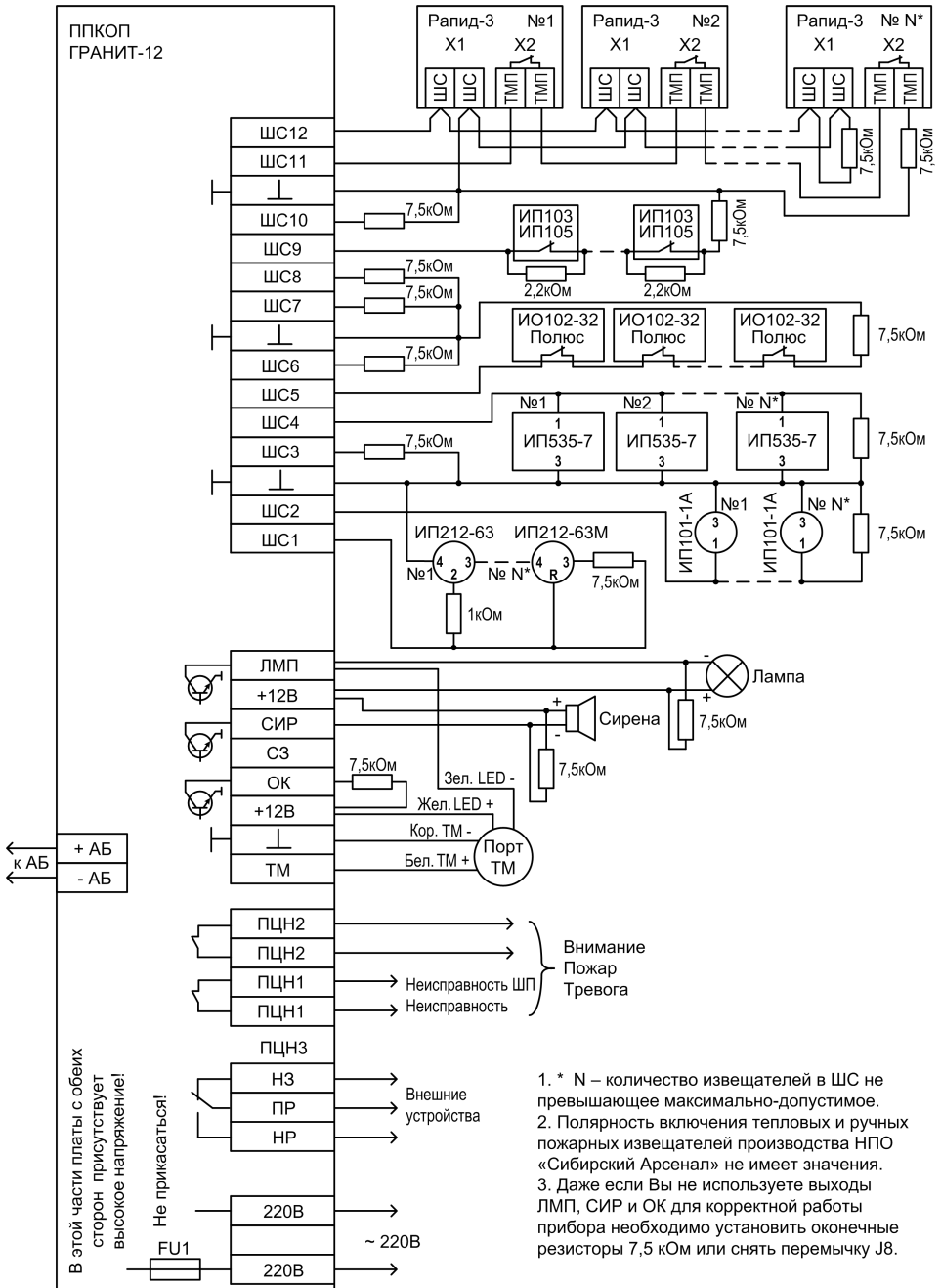


Рис.7 Рекомендуемая схема внешних подключений на примере ППКОП Гранит-12