



## **ПАСПОРТ ИЗДЕЛИЯ**

Настенный кронштейн

**DS-1273ZJ-DM32**



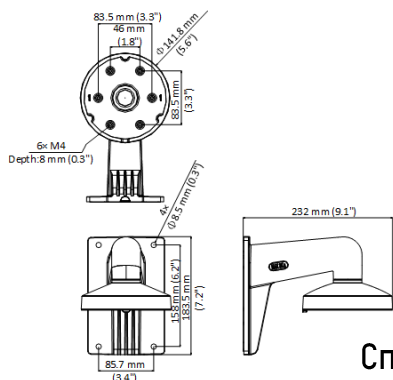
# DS-1273ZJ-DM32



## Общая информация

- Алюминиевый сплав
- Улучшенный дизайн влагозащиты

## Размеры



## Внимание

- Кронштейн должен быть установлен на плоскую поверхность стены
- Водонепроницаемая резиновая прокладка в комплекте
- Стена, на которую устанавливается кронштейн, должна выдерживать вес предполагаемой камеры и аксессуаров в трехкратном размере
- Максимальная грузоподъемность кронштейна – 3кг

## Спецификации

Модель	DS-1273ZJ-DM32
Описание	Настенный кронштейн
Цвет	Белый Ник
Назначение	Купольные камеры
Материал	Алюминиевый сплав
Размеры	141.8 × 183.5 × 232 мм
Вес (нетто)	0,65кг

\*Изображения и спецификации могут быть изменены без дополнительного уведомления.

\*За подробной информацией обращайтесь к вашему персональному менеджеру