

Поворотная Wi-Fi камера CTV-HomeCam



НАЧАЛО РАБОТЫ

Перед вами – устройство, которое поможет защитить ваш дом. Wi-Fi видеочамера предназначена для круглосуточного мониторинга и видеозаписи всех событий, которые происходят в ее поле зрения. Теперь вы всегда будете знать, что происходит у вас дома!

ВАША НОВАЯ WI-FI КАМЕРА

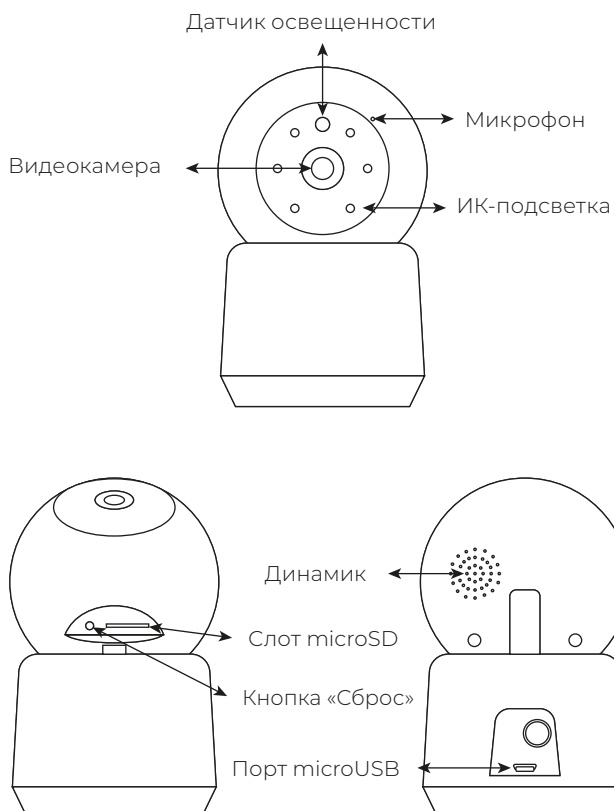
CTV-HomeCam передает изображение высокого разрешения Full HD (2Мп) с частотой 15 к/с. Четкую картинку можно получить даже в темноте – в камере есть встроенная ИК-подсветка. Благодаря поворотному механизму, камера имеет панорамный обзор – через мобильное приложение вы можете выставить удобное положение и направить на необходимый объект. Встроенный микрофон и динамик обеспечивает двустороннюю аудиосвязь с вашими домочадцами даже удаленно. Для хранения записей в камере есть слот для карты памяти micro-SD до 128Гб.

Комплектация

- 1 Wi-Fi видеочамера CTV-HomeCam
- 2 Пластиковая монтажная пластина
- 3 Крепежный комплект
- 4 Адаптер питания DC5V/1A
- 5 Шнур USB-microUSB 1м
- 6 Краткая инструкция по эксплуатации
- 7 Гарантийный талон

Производитель оставляет за собой право изменять функциональные возможности, технические характеристики, комплектацию и упаковку без предварительного уведомления.

ВАША НОВАЯ WI-FI КАМЕРА

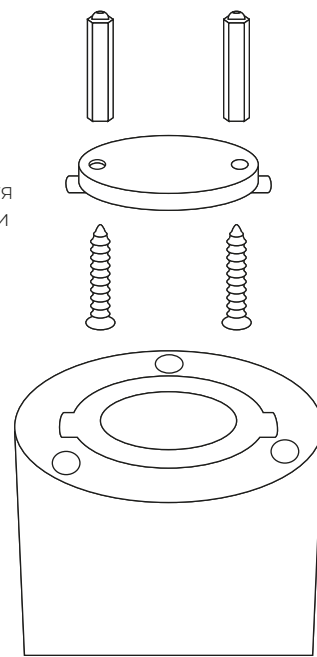


МОНТАЖ

- ВАЖНО:** Обязательно отключите электропитание перед монтажом!
- ВАЖНО:** Убедитесь, что в предлагаемом месте установки видеочамеры сигнал Wi-Fi сети устойчив и имеет достаточный уровень.

Порядок монтажа:

- 1 Выберите место для установки – это может быть стена, потолок или даже обыкновенный стол
- 2 Закрепите пластиковую монтажную пластину к поверхности, используя крепеж из комплектации
- 3 Установите видеочамеру на закрепленную монтажную пластину
- 4 После этого можно подавать питание



ПОДКЛЮЧЕНИЕ КАМЕРЫ

Для эксплуатации Wi-Fi видеокамеры необходимо использовать мобильное приложение CTV Home, которое можно загрузить из официальных магазинов приложений Google Play (Android) и App Store (iOS). Если вы не пользовались этим приложением, то после установки зарегистрируйте учетную запись.



Для подключения видеокамеры к Wi-Fi сети в Вашем доме, прежде всего необходимо выполнение следующих условий.

- 1 Wi-Fi роутер или точка доступа должны обеспечивать беспроводную сеть в диапазоне 2,4ГГц, иначе камера не подключится к этой сети.
- 2 Вы должны знать пароль от Вашей сети Wi-Fi, так как в процессе подключения его необходимо будет ввести.

ОСНОВНЫЕ ХАРАКТЕРИСТИКИ



Операционная система:
Embedded Linux



Полнодуплексная
аудиосвязь



Поддержка карт памяти
microSD до 128Гб
включительно



Углы обзора:
85° по горизонтали
45° по вертикали



Видеокамера 2Мп
1920x1080



6 диодов
ИК-подсветки 850Нм



Питание
5V DC (USB)



Габариты:
90x100x44мм



Рабочая температура
-10 ~ +60 °C



Рабочая влажность:
20% ~ 95%

ПОДКЛЮЧЕНИЕ КАМЕРЫ

Порядок действий по подключению камеры к Wi-Fi сети:

Подключите смартфон к той точке доступа, к которой планируется подключить видеокамеру.

Подайте питание на камеру и дождитесь загрузки ее операционной системы, обычно это занимает не более одной минуты.

Откройте приложение CTV Home и нажмите на кнопку добавления нового устройства.

В разделе «Видеокамеры» выберите «CTV-HomeCam» и следуйте инструкциям.

Зажмите кнопку сброса на 5-7 секунд. Зажегшаяся ИК-подсветка свидетельствует о том, что камера начала перезагрузку.

В приложении нажмите на кнопку «Следующий шаг». Откроется окно с указанием точки доступа и потребуется ввести пароль доступа. После введения данных нажмите «Подтвердить».

Дождитесь, когда камера прекратит вращение, раздастся звуковой сигнал и голосовая команда «Please config network» (Синий световой индикатор при этом будет часто мигать).

Нажмите в приложении «Продолжить» и поднесите к камере смартфон с изображением QR-кода (Не держите экран слишком близко к камере).

Камера считывает QR-код и издаст звуковой сигнал. Нажмите в приложении «Услышал звуковой сигнал», после чего камера подключится к вашей сети (звуковой сигнал «Camera online») и в вашем приложении появится доступ ко всем функциям видеокамеры.

ТЕХНИКА БЕЗОПАСНОСТИ

**Пожалуйста, берегите себя!
Соблюдайте технику безопасности.**



ВАЖНО: Обязательно отключите электропитание перед монтажом.

При установке и дальнейшем использовании видеокамеры следуйте общим правилам электробезопасности эксплуатации электроприборов, а также требованиям нормативно-правовых актов по электробезопасности. В том числе:

- ⚠ Избегайте установки изделия и прокладки проводов вблизи источников тепла (например, радиаторов отопления) и электромагнитных помех (например, тепловизора, усилителя, радиоприемника и т.п.)
- ⚠ Рекомендуется подключать камеру к сети питания переменного тока 220В с использованием отдельного защитного автоматического выключателя
- ⚠ Не применяйте моющие средства для чистки изделия – используйте только мягкую тряпку.

Разработку и техническое обслуживание может осуществлять только сотрудник специализированного сервисного центра.

**С подробной инструкцией
можно ознакомиться
на нашем сайте ctvcctv.ru**

