

FALCON EYE

FE-B54W 65-85 кг

ШАБЛОН "УСТАНОВКА ДОВОДЧИКА НА КОРОБКУ"

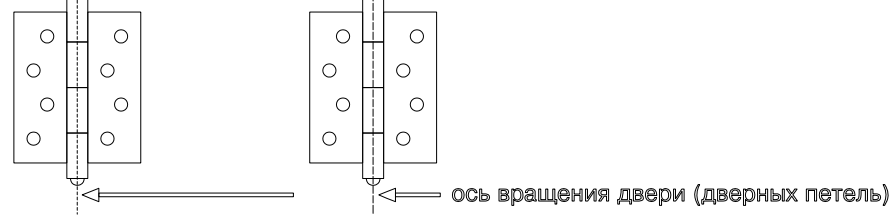
- ВЫПОЛНЕН В СТРОГОМ СООТВЕТСТВИИ С РАЗДЕЛОМ **1A**
- РАЗМЕРЫ ШАБЛОНА СООТВЕТСТВУЮТ РЕАЛЬНЫМ (МАСШТАБ 1:1)
- ДВЕРНЫЕ ПЕТЛИ СПРАВА

ориентация клапанов при установке

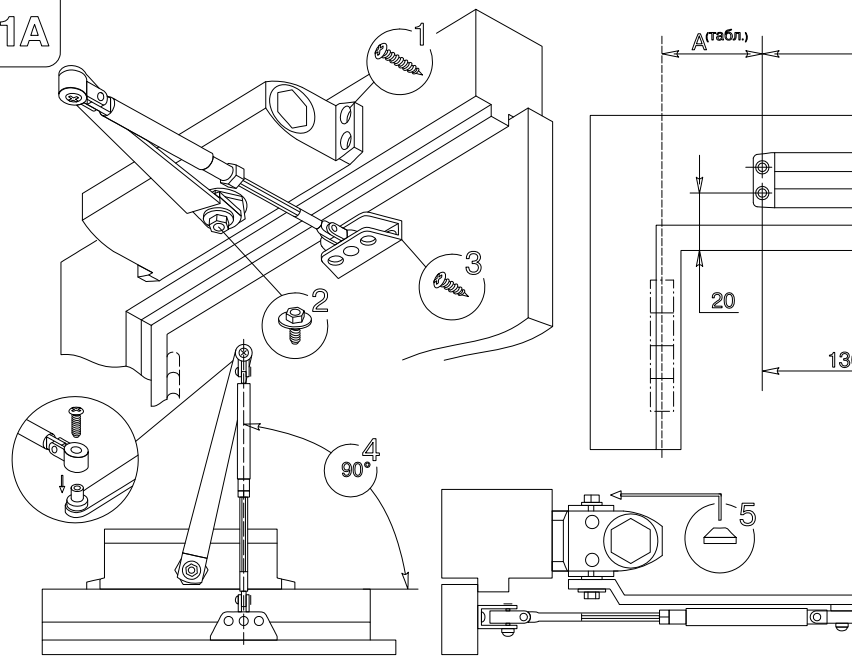
130мм (макс. угол открывания 120°)

90мм (макс. угол открывания 180°)

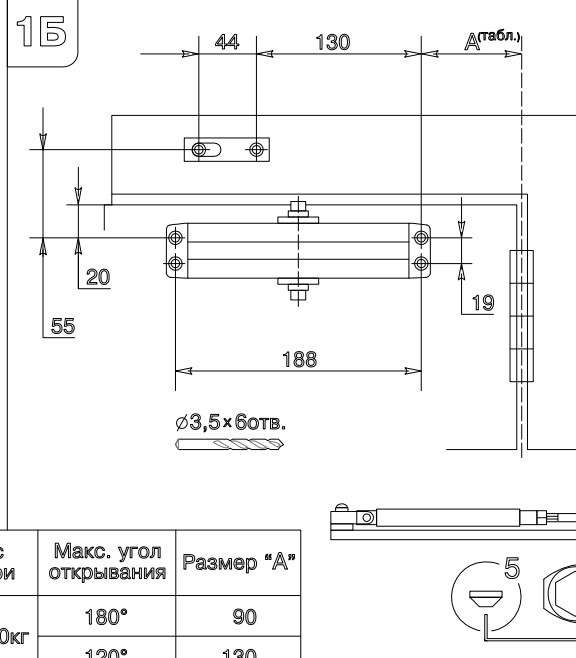
сопоставить с нижним краем коробки



1A

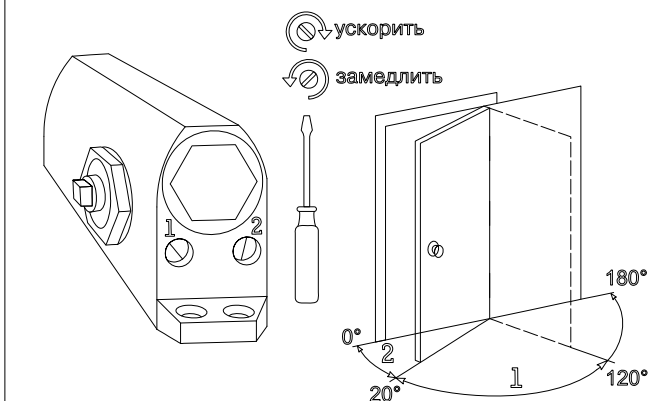


1B



2

РЕГУЛИРОВАНИЕ СКОРОСТИ



1 - фаза закрывания 2 - фаза фиксации

Клапаны - регуляторы скорости "1" и "2" нельзя выкручивать за пределы соответствующих отверстий, во избежании утечки масла, также полное их закручивание может привести к поломке.

Усилие	Ширина двери	Вес двери	Макс. угол открывания	Размер "А"
EN 5	≤ 1250	85-120кг	180°	90
			120°	130

FE-B5W. Доводчик на дверь весом 85-120кг. Ширина полотна двери до 1250 мм. Литой алюминиевый корпус, регулируемая скорость закрытия, используется незамерзающее масло.

ГАРАНТИЙНЫЕ ОБЯЗАТЕЛЬСТВА

- Условия обмена гарантийных доводчиков:
 1. Наличие акта с описанием дефекта (причина обмена). Например: "Не регулируется первая скорость закрывания."
 2. Наличие доводчика в комплекте с "родными" тягами, т.е. доводчик и тяги должны быть запечатаны в одну коробку или связаны друг с другом.
- Доводчик не подлежит замене если:
 1. Не соблюдены инструкции по установке доводчика.
 2. Имеются механические повреждения на корпусе доводчика и тягах.
 3. Имеются следы сварки на корпусе доводчика и тягах.
 4. Истек гарантийный срок (18 месяцев со дня его производства, месяц и год выпуска пробиты на внутренней стороне доводчика).

сопоставить с верхним краем дверной панели

ШАБЛОН "УСТАНОВКА ДОВОДЧИКА НА ДВЕРЬ"

- ВЫПОЛНЕН В СТРОГОМ СООТВЕТСТВИИ С РАЗДЕЛОМ **1B**
- РАЗМЕРЫ ШАБЛОНА СООТВЕТСТВУЮТ РЕАЛЬНЫМ (МАСШТАБ 1:1)
- ДВЕРНЫЕ ПЕТЛИ СПРАВА

ориентация клапанов при установке

130мм (макс. угол открывания 120°)

ось вращения двери (дверных петель)

90мм (макс. угол открывания 180°)

20мм



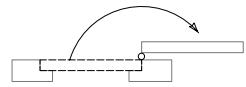
FE-B4W 65-85 кг

FALCON EYE

ШАБЛОН "УСТАНОВКА ДОВОДЧИКА НА КОРОБКУ"

- ВЫПОЛНЕН В СТРОГОМ СООТВЕТСТВИИ С РАЗДЕЛОМ 1А
- РАЗМЕРЫ ШАБЛОНА СООТВЕТСТВУЮТ РЕАЛЬНЫМ (МАСШТАБ 1:1)
- ДВЕРНЫЕ ПЕТЛИ СЛЕВА

20мм



ориентация клапанов при установке

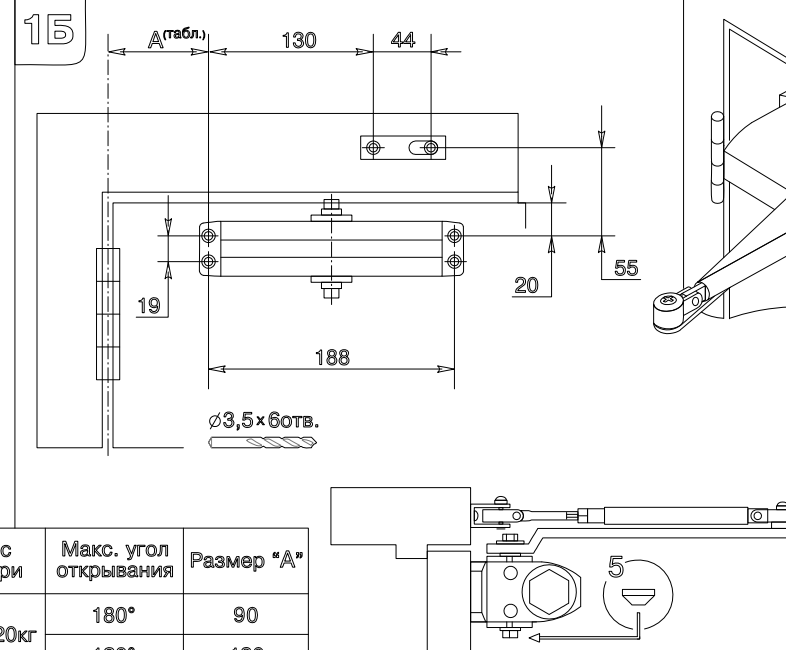
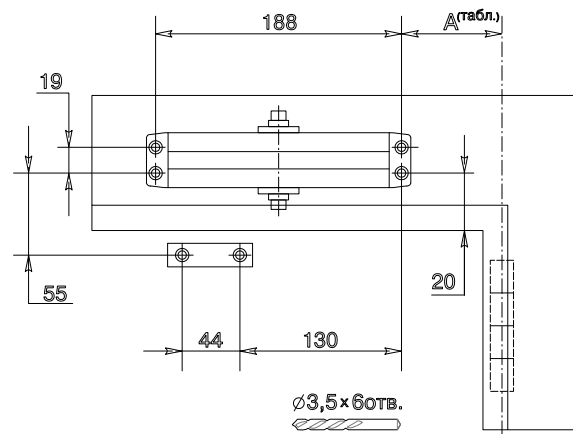
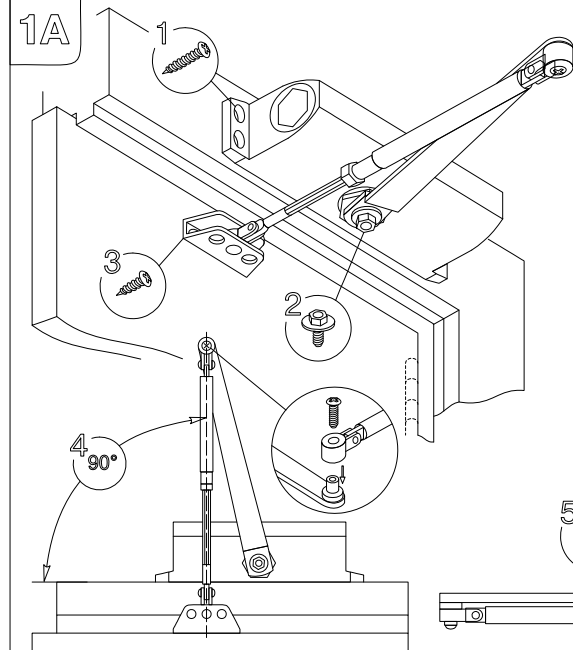
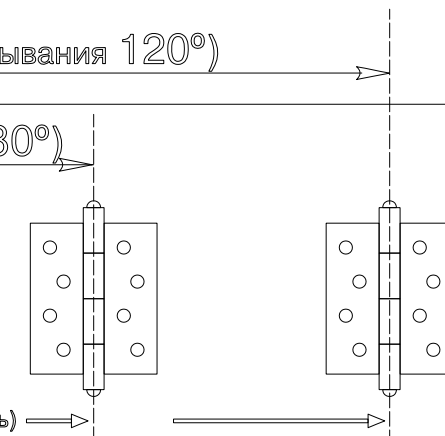
130мм (макс. угол открывания 120°)

сопоставить с нижним краем коробки

90мм (макс. угол открывания 180°)

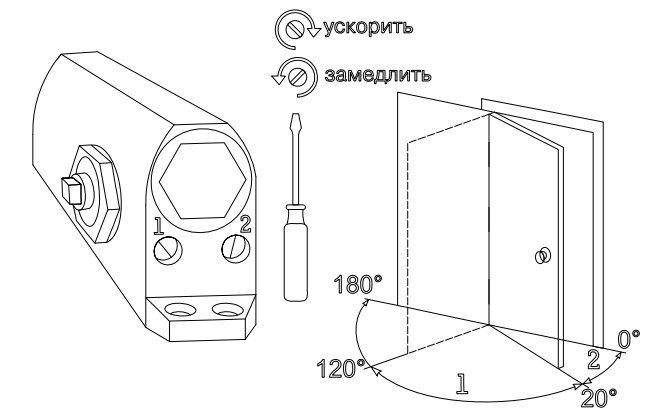


ось вращения двери (дверных петель)



Усилие	Ширина двери	Вес двери	Макс. угол открывания	Размер "А"
EN 5	≤ 1250	85-120кг	180°	90
			120°	130

2 РЕГУЛИРОВАНИЕ СКОРОСТИ



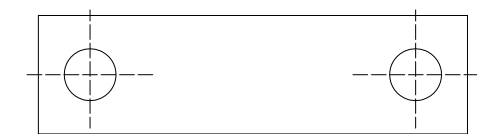
1 - фаза закрывания 2 - фаза фиксации

Клапаны - регуляторы скорости "1" и "2" нельзя выкручивать за пределы соответствующих отверстий, во избежании утечки масла, также полное их закручивание может привести к поломке.

ПРАВИЛА ЭКСПЛУАТАЦИИ УСТРОЙСТВА

- Не рекомендуется установка данной модели дверного доводчика с уличной стороны входной двери.
- Изготовитель гарантирует безотказную работу доводчика в течение 18 месяцев со дня продажи, при строгом соблюдении потребителем требований по транспортированию, хранению, установке и эксплуатации устройства.
- Эффективность работы доводчика во многом зависит от качества навески двери и петель, и не будет соответствовать заявленным показателям, если дверь установлена с перекосом, а петли проржавели или установлены "внатяг".

FE-B4W. Доводчик на дверь весом 65-85 кг. Ширина полотна двери до 1250 мм. Литой алюминиевый корпус, регулируемая скорость закрытия, используется незамерзающее масло.



сопоставить с верхним краем дверной панели

130мм (макс. угол открывания 120°)

ось вращения двери (дверных петель)

ШАБЛОН "УСТАНОВКА ДОВОДЧИКА НА ДВЕРЬ"

- ВЫПОЛНЕН В СТРОГОМ СООТВЕТСТВИИ С РАЗДЕЛОМ 1Б
- РАЗМЕРЫ ШАБЛОНА СООТВЕТСТВУЮТ РЕАЛЬНЫМ (МАСШТАБ 1:1)
- ДВЕРНЫЕ ПЕТЛИ СЛЕВА

ориентация клапанов при установке

90мм (макс. угол открывания 180°)

