

The logo for CTV, consisting of the letters 'CTV' in a bold, white, sans-serif font, set against a solid blue square background.

**Мультиформатная видеокамера 2Мп с ИК-подсветкой**

**Инструкция по эксплуатации**

**CTV-HDB2820A SE**

**CTV-HDD2820A SE**

**CTV-HDB2820A M**

**CTV-HDB282 SL**

Благодарим Вас за приобретение нашего продукта!

Данный документ является инструкцией по эксплуатации мультимедийных камер СТВ серии СТВ-НДВ2820А SE, СТВ-НДД2820А SE, СТВ-НДВ2820А М, СТВ-НДВ282 SL.

Сведения, представленные в данном руководстве, верны на момент опубликования. Производитель оставляет за собой право в одностороннем порядке без уведомления потребителя вносить изменения в изделия для улучшений их технологических и эксплуатационных параметров.

Фактический вид изделия может иметь незначительные отличия от изображений, представленных в данном руководстве.

Обновления будут включены в новую версию руководства.

## Техника безопасности

- В случае присутствия неисправности в работе камеры обратитесь в ближайший сервисный центр. Не пытайтесь самостоятельно вскрывать камеру и устранять неисправности. Производитель не несет ответственности за любые проблемы с оборудованием, вызванные попытками самостоятельного устранения неполадок в камере.
- Избегайте попадания жидкости внутрь камеры.
- Камера должна быть установлена в соответствии с местными законами и правилами.
- При монтаже на стену или потолок камера должна быть надежно закреплена.
- Не используйте камеру с несоответствующим источником питания.
- Не подвергайте камеру эксплуатации не по назначению, а также сильной вибрации, физическому давлению. Все это может привести к повреждению камеры.
- Не трогайте объектив камеры руками. В случае загрязнения объектива, протрите его сухой мягкой салфеткой. Если камера не будет использоваться некоторое время, то наденьте на объектив камеры защитный колпачок, чтобы избежать загрязнения объектива.
- Не направляйте объектив камеры на яркий свет, такой как солнце или лампы накаливания. Яркий свет может вызвать критические повреждения камеры.
- Не используйте камеру в случае, если параметры температуры, влажности окружающей среды не соответствуют необходимым параметрам для работы камеры.
- Не используйте камеру в пыльных и/или влажных помещениях, а также не подвергайте воздействию сильного электромагнитного излучения.
- Во избежание перегрева камеры обеспечьте вентиляцию.
- Некоторые комплектующие камеры подлежат регулярной замене в соответствии с установленным для них сроком эксплуатации. Устройство подлежит регулярному профилактическому обслуживанию.

## Содержание

<b>1. Введение .....</b>	<b>5</b>
<b>2. Комплект поставки .....</b>	<b>5</b>
<b>3. Описание и габариты .....</b>	<b>6</b>
<b>4. Монтаж камеры .....</b>	<b>7</b>
<b>5. Вызов OSD-меню .....</b>	<b>8</b>
<b>6. Описание OSD-меню .....</b>	<b>8</b>
<b>7. Технические характеристики .....</b>	<b>10</b>

## 1. Введение

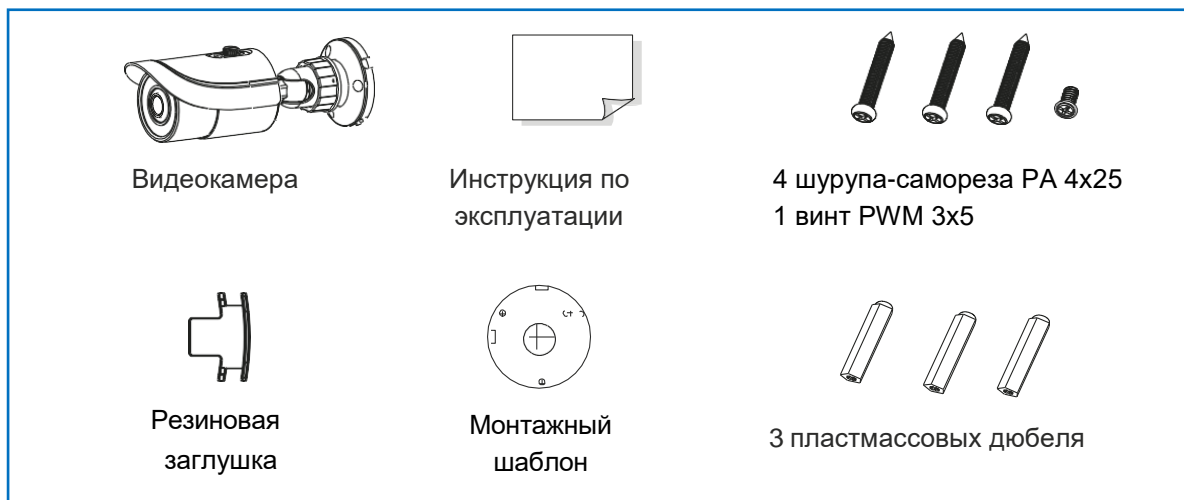
Данная инструкция по эксплуатации поможет вам быстро установить и подключить видеокамеру к видеорегистратору.

1. Проверьте содержимое упаковки в соответствии с приведенным ниже списком;
2. Установите и подключите видеокамеру;
3. При необходимости, вызовите OSD-меню камеры, используя видеорегистратор с поддержкой протокола управления СоС и настройте необходимые параметры.

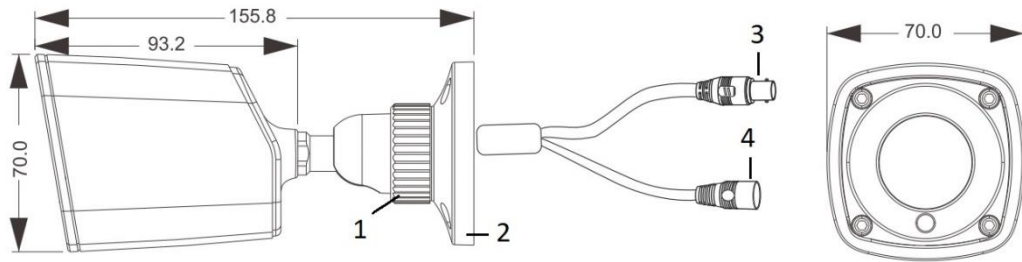
**Обратите внимание, что камера должна быть установлена в соответствии с местными законами и правилами.**

## 2. Комплект поставки

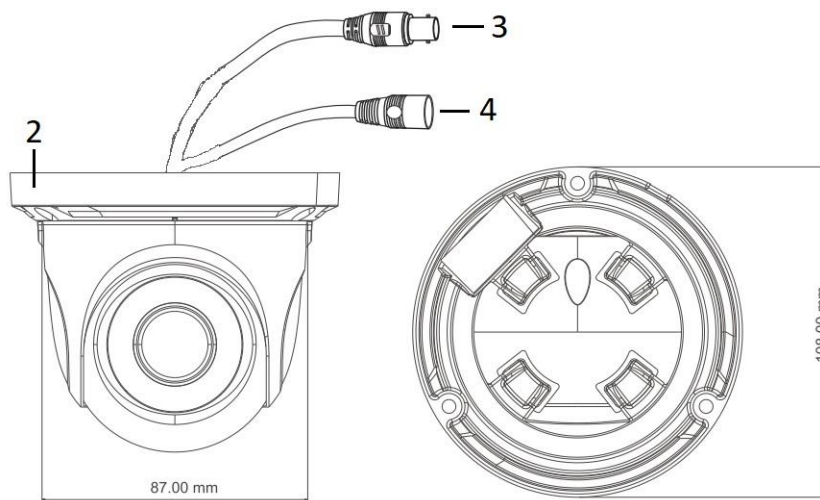
Обратитесь к Вашему дилеру, если упаковка повреждена или комплект поставки является неполным. Комплект поставки может варьироваться в зависимости от модели камеры.



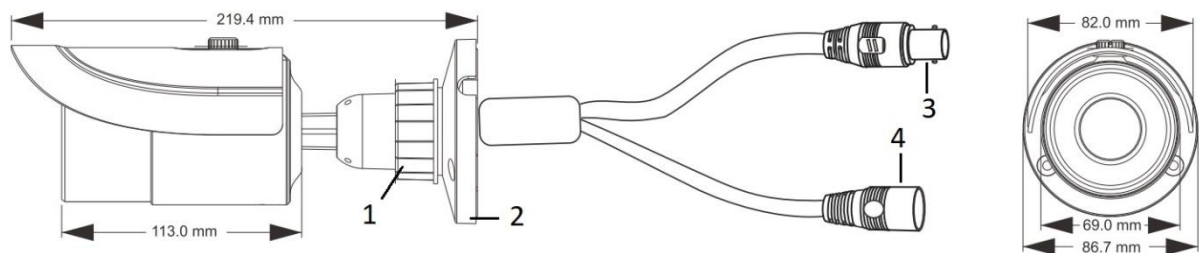
### 3. Описание и габариты



CTV-HDB2820A SE, CTV-HDB282 SL



CTV-HDD2820A SE



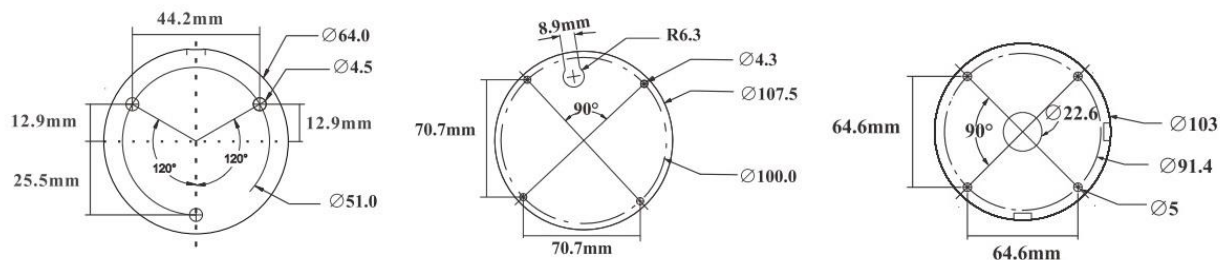
CTV-HDB2820A M

№	Описание
1	Фиксирующее кольцо
2	Монтажное основание
3	Кабель видеосигнала
4	Кабель питания

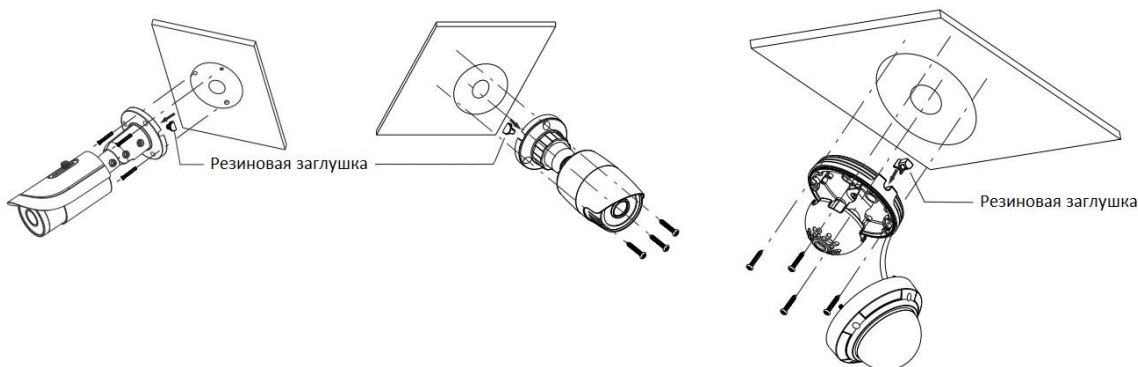
## 4. Монтаж камеры

Убедитесь, что монтируемая поверхность выдержит тройной вес камеры с кронштейном. Не снимайте защитный корпус объектива более чем на 4 часа. Монтаж камеры осуществляйте при нормальных условиях окружающей среды.

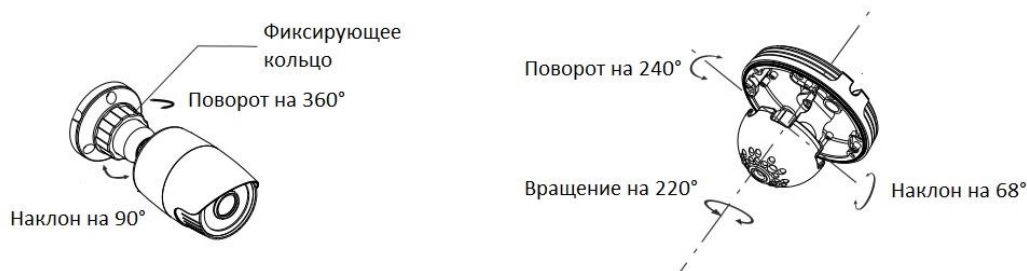
1. Просверлите в стене отверстия для крепления монтажного основания камеры и вывода кабелей. Для разметки используйте монтажный шаблон.



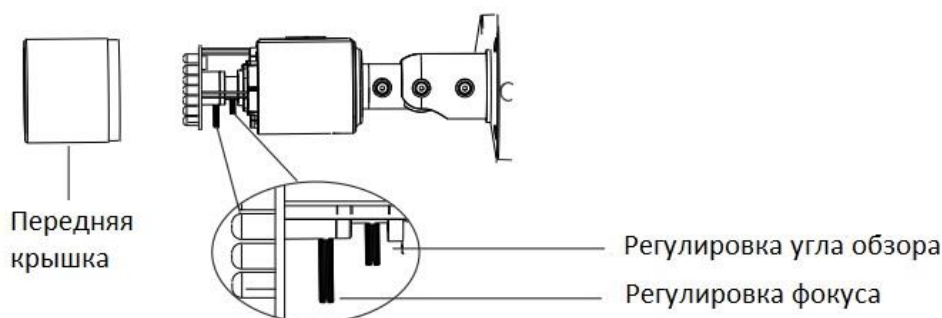
2. Протяните кабели и подключите их.
3. Установите резиновую заглушку в отверстие монтажного основания. Прикрепите монтажное основание камеры к стене при помощи болтов.



4. Отрегулируйте положение кронштейна камеры. Прежде чем зафиксировать положение кронштейна камеры выведите изображение с камеры на монитор. Ослабьте фиксирующее кольцо камеры. Отрегулируйте угол обзора камеры, вращая кронштейн в местах соединения в пределах 360 градусов или наклоняя в пределах 90 градусов. Завершив регулировку положения кронштейна камеры затяните фиксирующее кольцо.



- Отрегулируйте фокусное расстояние объектива камеры (для моделей камер с варифокальным объективом). Снимите с объектива переднюю крышку. При помощи винтов осуществите настройку зума и фокуса камеры. Затяните винты и установите переднюю крышку объектива на место.



## 5. Вызов OSD-меню

Для вызова OSD-меню камеры необходимо подключить эту камеру к видеорегистратору с поддержкой протокола управления CoC (Control over Coaxial). Для этого, необходимо включить или выбрать данный протокол управления в соответствующем разделе меню видеорегистратора. Затем, в режиме мониторинга, вызвать на экран регистратора виртуальный джойстик и нажать на кнопку вызова меню. После появления меню на экране, навигация по меню и настройка его параметров также производится с помощью стрелок виртуального джойстика.

Изменение формата видеосигнала также производится с помощью экранного меню в соответствующем разделе.

## 6. Описание OSD-меню

OSD-меню состоит из следующих разделов:

AutoExposure (АвтоЭкспозиция)	5. Language (Язык)
White balance (Баланс белого)	6. Reset (Сброс)
Day&Night (Функция «День-ночь»)	7. Save-Exit (Сохранить и выйти)
Video Setting (Параметры видео)	8. Exit (Выход)

### 1. Раздел «АЕ» (Экспозиция)

В этом разделе меню настраиваются такие параметры как яркость изображения (BRIGHTNESS), тип экспозиции (EXPOSURE MODE) и усиление (GAIN).



<b>AE</b>	<b>Значение</b>
Brightness (Яркость)	1-20
Exposure mode (Тип экспозиции)	AUTO, CENTER, BLC, FLC
Gain (Уровень усиления)	0-7
Return (Возврат)	RET/ SAVE& END (ВОЗВРАТ/СОХРАНИТЬ И ВЫЙТИ)

## 2. Раздел «White balance» (Баланс белого)

В этом разделе выбирается режим регулировки баланса белого (MODE): ATW, MWB.

RGAIN(усиление красного, появляется при MODE=MWB): 1-16

BGAIN(усиление синего, появляется при MODE=MWB): 1-16

## 3. Раздел «Day&Night» (Функция «День-Ночь»)

В этом разделе выбирается режим работы функции «День-ночь» (MODE): EXT (ПО ДАТЧИКУ ОСВЕЩЕНИЯ), COLOR (ЦВЕТ), B/W (Ч/Б).

## 4. Раздел «Video Setting» (Параметры видео)

В этом разделе меню настраиваются такие параметры как контраст (Contrast), резкость (Sharpness), насыщенность (Color Gain), шумоподавление (DNR), разрешение изображения (Image Size), формат видеосигнала (Format), цифровое расширение динамического диапазона (DWDR).

Video Setting	Значение
Contrast (Контраст)	1-50
Sharpness (Резкость)	1-20
Color Gain(Насыщенность)	1-31
DNR(Шумоподавление)	1-15
Transfer mode (Тип видеосигнала)	2M AHD, 2M CVI, 2M TVI, CVBS
Format (Формат видеосигнала)	PAL/NTSC
DWDR (Цифр. Расш. Дин. Диапазона)	OFF/ON
RETURN (ВОЗВРАТ)	RET (ВОЗВРАТ)

## 5. Раздел «Language» (Язык)

В этом разделе выбирается язык экранного меню камеры: доступны 10 языков, в том числе английский и русский языки.

## 6. Раздел «Reset» (Сброс)

В этом разделе производится сброс значений всех параметров на заводские.

## 7. Раздел «Save-Exit» (Сохранение и выход)

Используйте этот раздел для сохранения изменений и выхода из экранного меню.

## 8. Раздел «Exit» (Выход)

Используйте этот раздел для выхода из экранного меню без сохранения изменений.

*Структура и разделы экранного меню могут варьироваться и обновляться в зависимости от версии программного обеспечения, установленного на видеокамере.*

## 7. Технические характеристики

Модель	СТВ-HDD2820A SE	СТВ-HDB2820A SE
<b>Общие характеристики</b>		
Сенсор	1/3.6" CMOS SC2232 + FH8536E DSP	
Формат видеосигнала	AHD / TVI / CVI / CVBS	
Разрешение	1920×1080	
Электронный затвор	1/50с~1/100000с	
Авто ирис	Фиксированная диафрагма	
Мин. освещенность	0.1 Лк@F1.8, АРУ вкл.	
Объектив	2.8мм, угол обзора: 82°	
Крепление объектива	M12	
Соотношение С\Ш	Не менее 52 дБ (АРУ выкл.)	
ИК-подсветка	До 10-20 м	
<b>Функции</b>		
Управление функциями	Экранное меню (доступно по протоколу CoS)	
День/Ночь	Встроенный ICR-фильтр	
WDR	Цифровой WDR	
Устранение шумов	3D DNR	
АРУ	Да	
Настройка изображения	Да	
Резкость изображения	Да	
Баланс белого	Да, автоматический	
Компенсация засветки	BLC, FLC	
Интеллектуальный IR	Да	
Язык OSD-меню	Английский	
<b>Эксплуатация</b>		
Степень защиты корпуса	IP66	
Источник питания	DC12V 0.5A	
Потребляемая мощность	< 1 Вт. (ИК выкл.); < 4 Вт. (ИК вкл.)	
Рабочая среда	От -40°C до +50°C; относит. влажность не более 10%~90% (без конденсата)	
Габаритные размеры	Ø87мм×108мм	Ø70мм×156мм
Вес	400 г	350 г
Вариант монтажа	Настенный, потолочный	

## Инструкция по эксплуатации мультiformатной видеокамеры СТВ

Модель	СТV-HDB282 SL	СТV-HDB2820A M
<b>Общие характеристики</b>		
Сенсор	1/2.9" CMOS SC2232H + FH8536H DSP	
Формат видеосигнала	AHD / TVI / CVI / CVBS	
Разрешение	1920×1080	
Электронный затвор	1/50с~1/100000с	
Авто ирис	Фиксированная диафрагма	
Мин. освещенность	0.013 Лк@F2.0, АРУ вкл.	
Объектив	2.8мм, угол обзора: 89°	2.8~12мм, угол обзора: 89°~22°
Крепление объектива	M12	D14
Соотношение С\Ш	Не менее 52 дБ (АРУ выкл.)	
ИК-подсветка	До 10-20 м	До 20-30 м
<b>Функции</b>		
Управление функциями	Экранное меню (доступно по протоколу CoC)	
День/Ночь	Встроенный ICR-фильтр	
WDR	Цифровой WDR	
Устранение шумов	3D DNR	
АРУ	Да	
Настройка изображения	Да	
Резкость изображения	Да	
Баланс белого	Да, автоматический	
Компенсация засветки	BLC, FLC	
Интеллектуальный IR	Да	
Язык OSD-меню	Английский	
<b>Эксплуатация</b>		
Степень защиты корпуса	IP66	
Источник питания	DC12V 0.5A	
Потребляемая мощность	< 1 Вт. (ИК выкл.); < 4 Вт. (ИК вкл.)	
Рабочая среда	От -40°С до +50°С; относит. влажность не более 10%~90% (без конденсата)	
Габаритные размеры	Ø70мм×156мм	Ø87мм×219мм
Вес	350 г	583 г
Вариант монтажа	Настенный, потолочный	