

Блок вызова домофона **БВД-411х** (в дальнейшем - блок) предназначен для использования в составе видеодомофонов **VIZIT**.

Блок вызова имеет исполнения, указанные в таблице 1.

Таблица 1

Наименование блока вызова	Телекамера цветного изображения. Объектив "Board"	Подсветка для телекамеры
<b>БВД-411А</b>		
<b>БВД-411СВL</b>	✓	✓

В наименовании блока вызова используются буквенные обозначения:

**А** - без телекамеры;

**С** - телекамера цветного изображения;

**В** - объектив "Board";

**L** - подсветка для телекамеры инфракрасными светодиодами.

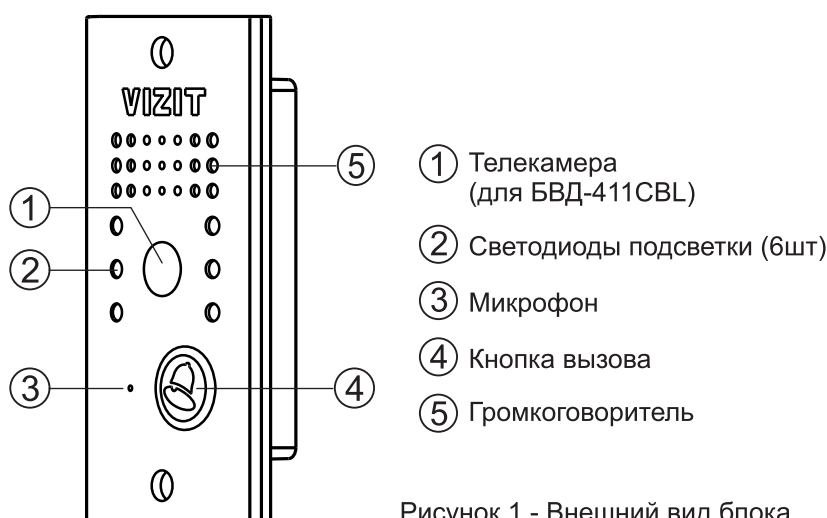



Рисунок 1 - Внешний вид блока

Для блокирования двери используются замки электромагнитные **VIZIT-ML400(S)**, **VIZIT-ML300**, или аналогичные, имеющие сопротивление обмотки не менее 20 Ом и цепи размагничивания, а также замки электро-механические с сопротивлением обмотки не менее 10 Ом.

Электромагнитные замки должны иметь цепи размагничивания и использоваться с контроллером ключей ТМ **VIZIT-KTM40**, **VIZIT-KTM600M(R)** или **VIZIT-KTM602M(R)**.

### ФУНКЦИИ

- Вызов абонента при нажатии кнопки  на блоке.
- Звуковой сигнал вызова в блоке, мониторе или УКП (устройстве квартирном переговорном).
- Дуплексная связь между посетителем и абонентом.
- Видеоконтроль на экране монитора обстановки перед блоком.
- Открывание замка входной двери при нажатии кнопки на мониторе или УКП во время связи.
- Звуковая сигнализация открытого состояния замка.
- Подсветка для телекамеры.
- Автоматическое переключение цветного изображения на чёрно-белое в тёмное время суток.

В качестве абонентских устройств используются устройства торговой марки **VIZIT®**:

- устройства квартирные переговорные (УКП);

- мониторы **VIZIT-M** серии 400.

### УКАЗАНИЯ МЕР БЕЗОПАСНОСТИ

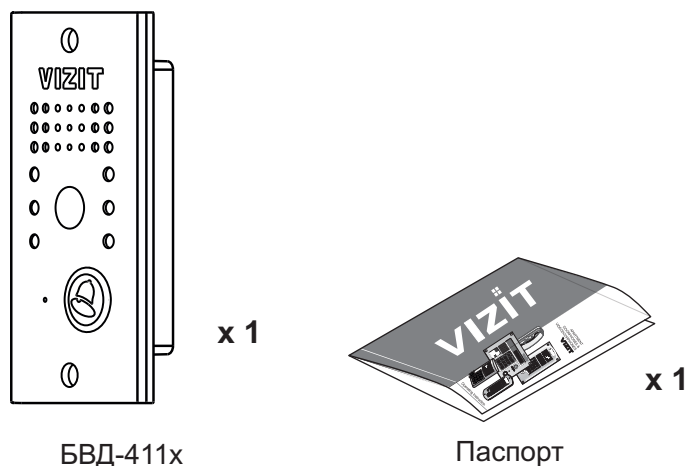
В блоке нет напряжений выше **25 В**.

Не производите монтажные и ремонтные работы при включенном блоке.

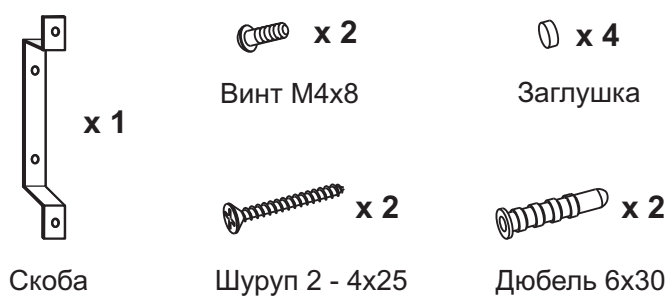
Не допускайте попадания на корпус жидких, химически активных веществ.

При очистке блока отключите блок питания от сети и не используйте моющие средства.

### КОМПЛЕКТНОСТЬ

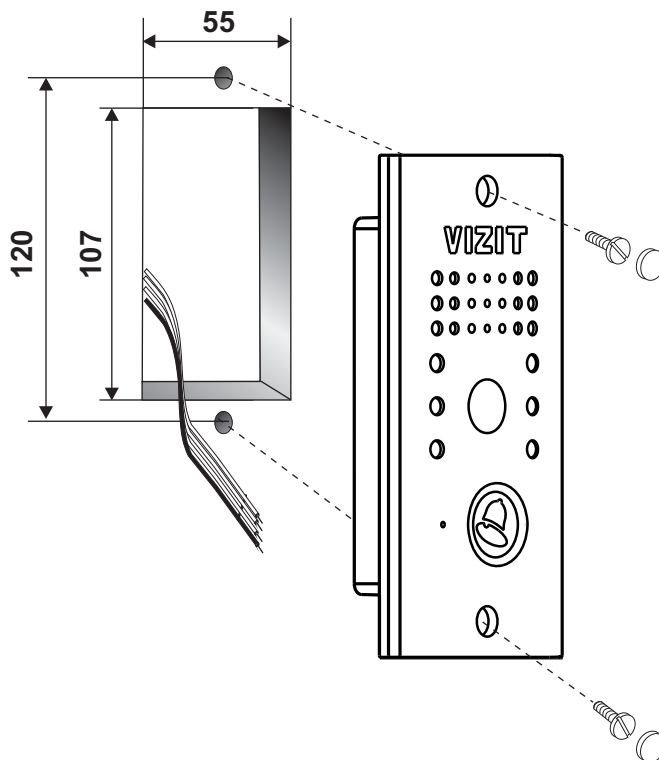


### Крепежные элементы



### ПОРЯДОК УСТАНОВКИ

Блок устанавливается на неподвижную половину входной двери или на стену. Крепление блока производится с помощью скобы, шурупов и винтов из комплекта принадлежностей.



Элементы крепления входят в состав комплекта принадлежностей.

Рисунок 2- Крепление блока на неподвижной половине входной двери

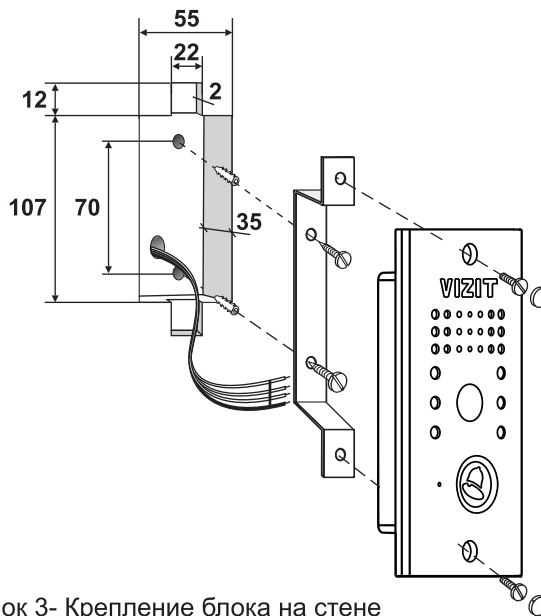


Рисунок 3- Крепление блока на стене

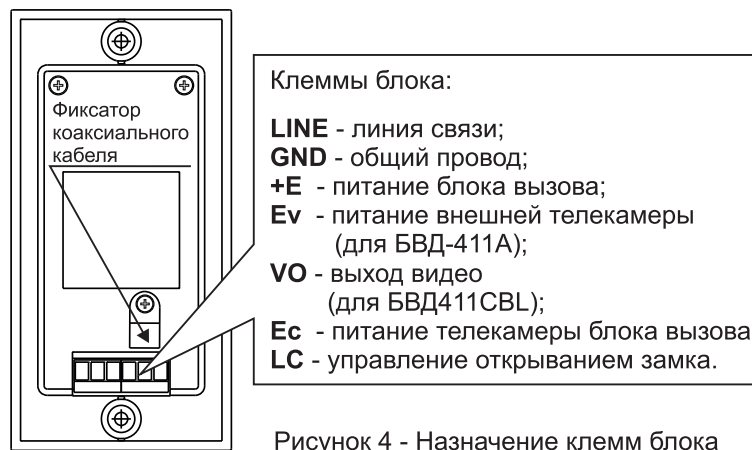


Рисунок 4 - Назначение клемм блока

**Устанавливайте блок в места, защищенные от:**

- ярких, направленных на блок источников света;
- прямого попадания дождя и снега.

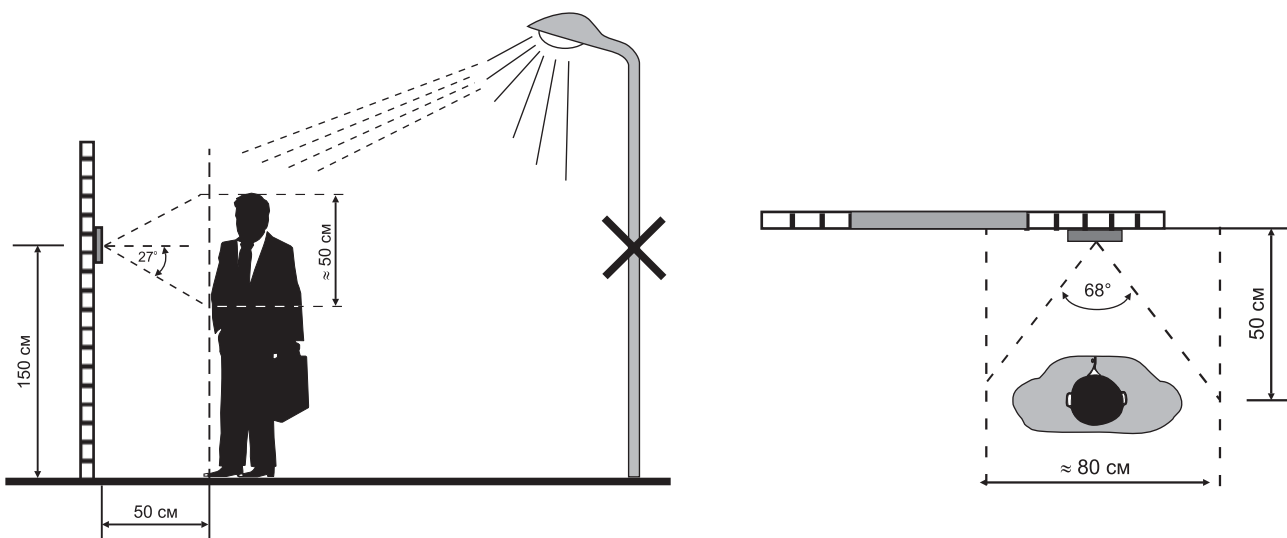


Рисунок 5 - Рекомендуемая высота установки блока и область обзора телекамеры

Для уменьшения вероятности появления помех на экране монитора рекомендуется выполнять линию видеосигнала коаксиальным кабелем РК-75.

СХЕМЫ СОЕДИНЕНИЙ

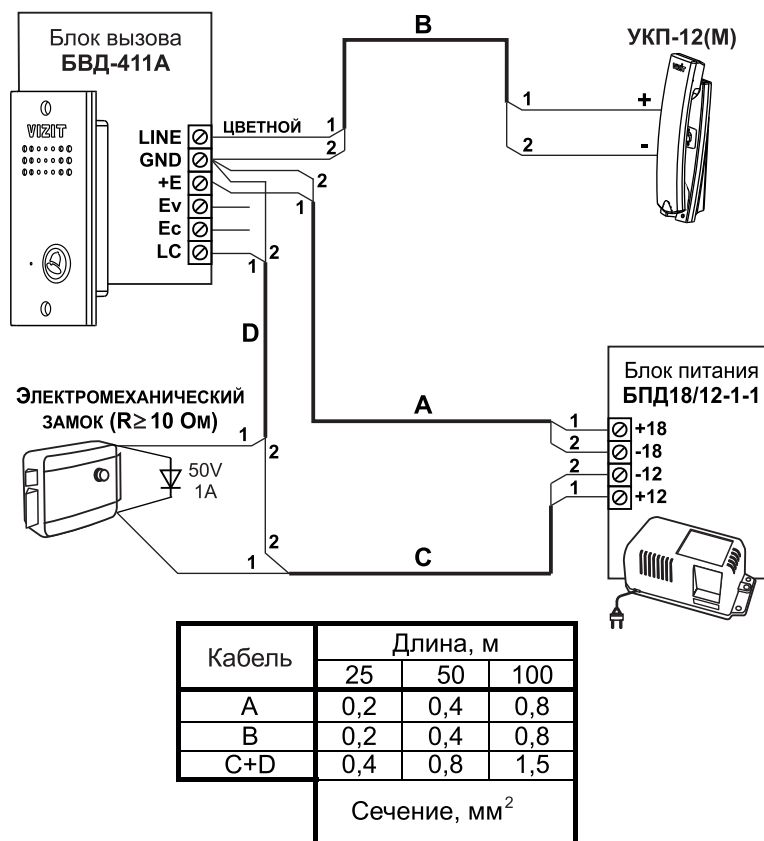


Рисунок 6 - Схема соединений БВД-411А с УКП-12(М)

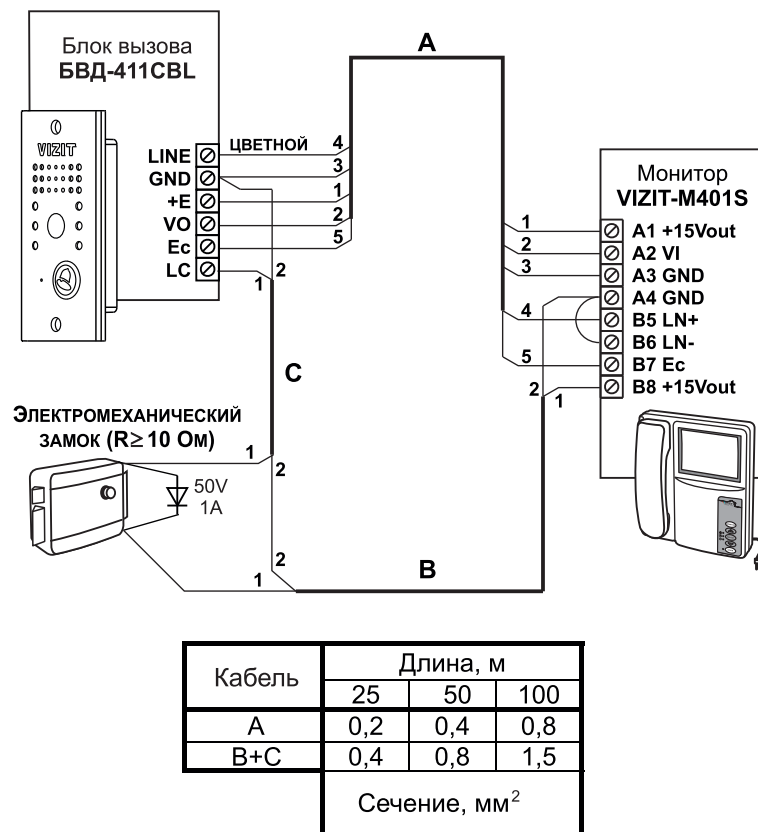
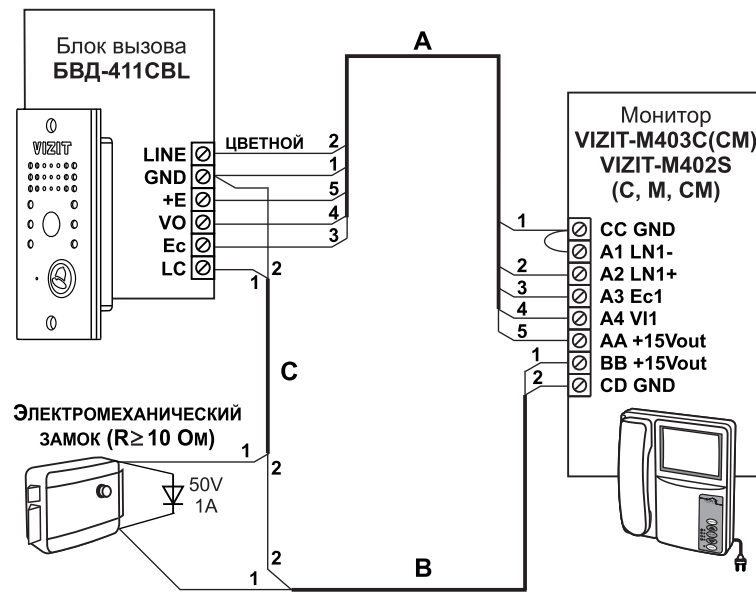
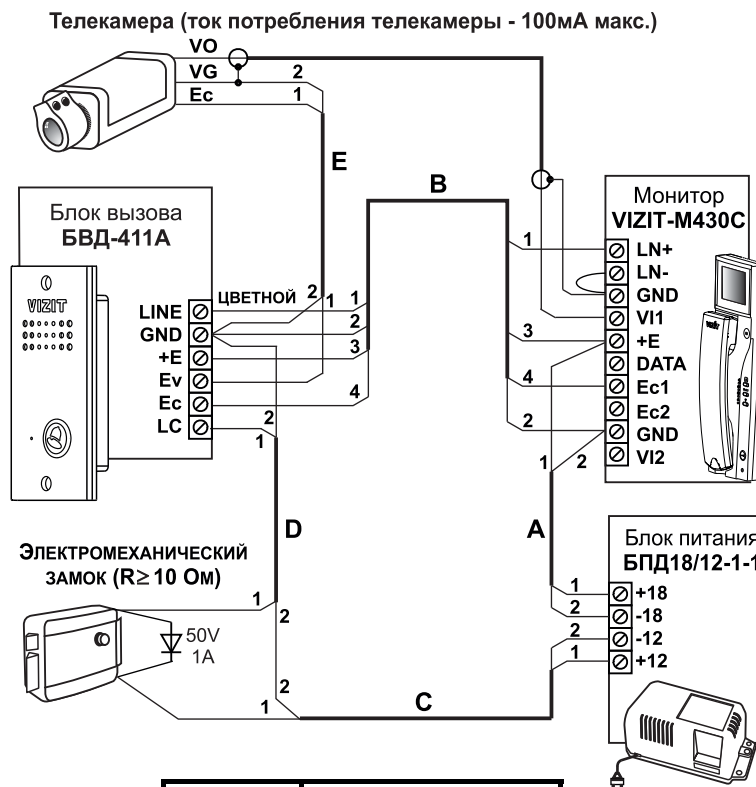


Рисунок 7 - Схема соединений БВД-411СВЛ с монитором VIZIT-M401S и электромеханическим замком



Кабель	Длина, м		
	25	50	100
A	0,2	0,4	0,8
B+C	0,4	0,8	1,5
Сечение, мм <sup>2</sup>			

Рисунок 8 - Схема соединений БВД-411СВL с монитором VIZIT-M402S(C, M, CM) и электромеханическим замком



Кабель	Длина, м		
	25	50	100
A+B+E	0,2	0,4	0,8
C+D	0,4	0,8	1,5
Сечение, мм <sup>2</sup>			

Рисунок 9 - Схема соединений БВД-411А с внешней телекамерой, монитором VIZIT-M430C и электромеханическим замком

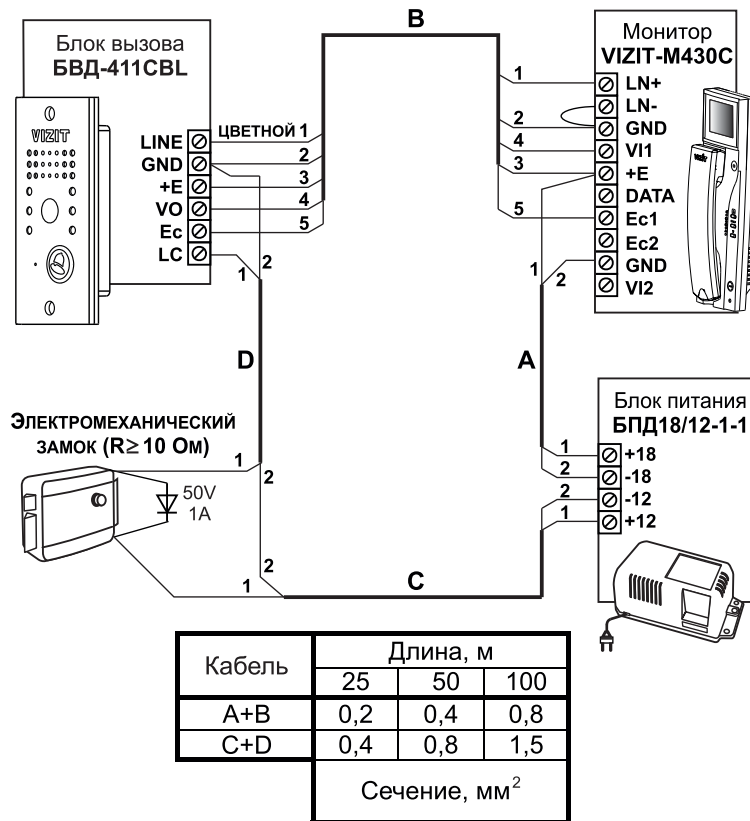


Рисунок 10 - Схема соединений БВД-411СВЛ с монитором VIZIT-M430C и электромеханическим замком

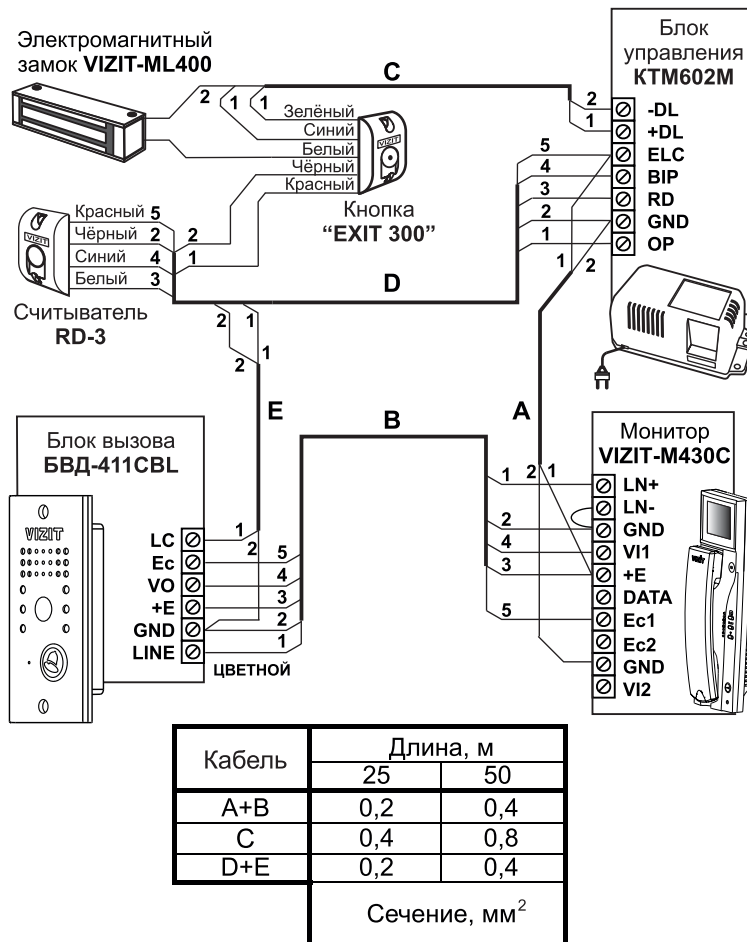


Рисунок 11 - Схема соединений БВД-411СВЛ с блоком управления KTM602M, считывателем RD-3, монитором VIZIT-M430C, электромагнитным замком VIZIT-ML400 и кнопкой "EXIT 300"

## ПРОВЕРКА БЛОКА И ПОРЯДОК РАБОТЫ



Перед включением блока проверьте правильность монтажа.

Включите блок питания в сеть.


Нажмите на блоке кнопку "☎" вызова абонента. В мониторе (УКП) и блоке звучит сигнал вызова на время нажатия кнопки. На экране монитора появляется изображение.

Снимите трубку с УКП или монитора, и проверьте наличие дуплексной связи между посетителем и абонентом.

Проверьте изображение на мониторе. При необходимости, настройте яркость, контрастность и насыщенность изображения.

Нажмите на мониторе или УКП кнопку . Замок открывается на время удержания кнопки, в блоке звучит сигнал открывания замка. При отпускании кнопки  блок возвращается в режим связи между посетителем и абонентом.

Повесьте трубку. Блок переходит в дежурный режим.

**Примечание.** Замок может быть открыт и без снятия трубки при нажатии кнопки  на мониторе. После отпускания кнопки блок переходит в дежурный режим.

При снятии трубки после вызова абонента время связи ограничено и составляет **(60 ± 5) с** после снятия трубки.

Если после вызова абонента трубка не снимается, то, по истечении времени **(60 ± 5) с** блок переходит в дежурный режим.

Включение режима видеоконтроля обстановки перед блоком вызова или телекамерой описано в паспорте монитора.

Если после включения режима видеоконтроля с монитора снять трубку, то, одновременно с видеоконтролем обстановки, между блоком и монитором устанавливается дуплексная связь. При укладке трубки блок переходит в дежурный режим.

### ТЕХНИЧЕСКИЕ ПАРАМЕТРЫ

Напряжение питания постоянного тока, <b>В</b>	<b>16...25</b>
Потребляемая мощность, <b>Вт</b> , не более	<b>3</b>
Габаритные размеры, <b>мм</b> , не более:	
- ширина	<b>70</b>
- высота	<b>140</b>
- глубина	<b>35</b>
Масса, <b>кг</b> , не более:	<b>0,3</b>

Параметры телекамеры, установленной в блоке вызова БВД-411СВЛ, приведены в таблице 2.

Таблица 2

Параметры телекамер	
Тип объектива	"Board"
Угол обзора по диагонали	90°
Система сканирования	CCIR
Система цветности	PAL
Разрешение	380 ТВЛ
Минимальная освещенность	0 Люкс (ИК подсветка включена, расстояние до объекта - 0,5 м)
Функция День - Ночь	Есть
Выходное напряжение	1 Vp-p на нагрузке 75 Ом

### УСЛОВИЯ ЭКСПЛУАТАЦИИ БВД

Температура воздуха:

- БВД-411А                   от **минус 40** до **плюс 45 °С**

- БВД-411СВЛ               от **минус 30** до **плюс 45 °С**

Относительная влажность   **до 98%** при **25 °С**