

■ Спецификация



Модель	TSc-SDW1080pZ18IR
Матрица	1/2.8" Sony IMX322 CMOS Sensor
Разрешение	2 Мп
Пиксели	1920 x 1080 PAL
Объектив	18X оптический, f=4,7мм-84,6мм (5.3 ⁰ -47 ⁰)
Чувствительность	Цвет: 0.1Лк/F2, Ч/Б: 0.01Лк/F2, 0 Люкс с ИК
День-Ночь	Авто/День/Ночь
Электронный затвор	Авто: PAL 1/1-1/10,000 сек.
Синхронизация	Внутренняя
Баланс белого	Авто
D-WDR	Авто
Шумоподавление	3DNR
Режим День-Ночь	Механический ИК-фильтр
ИК подсветка	до 120 м, автоматическое управление
Видеовыход	Композитный (1.0Vp-p, 75Ом) BNC
Сигнал/шум	>50dB (APU Выкл.)
Пресеты	50
Управление	UTC (коакс.управление)
Радиус поворота	Поворот: 360° (бесконечный), Наклон: -15°-90°
Функции	Автопарковка, Предустановки, Обход по заданным точкам, Туры, Настройка действий при включении
Грозозащита	Встроенная
Рабочая	-30°C ~ +65°C RH90% Макс.
Питание	DC12V±10% / 4A
Габариты	∅185 x 316,5 мм
Вес	2,6 кг
Класс защиты	IP66

№	В комплекте	
1	Уличная поворотная АHD видеокамера 2Мп	1
2	Гарантийный талон	1
3	Инструкция	1
4	Кронштейн	1
5	Блок питания	1

Инструкция



www.Tantos.pro



Уличная поворотная АHD видеокамера
высокого разрешения с функцией «День/Ночь».

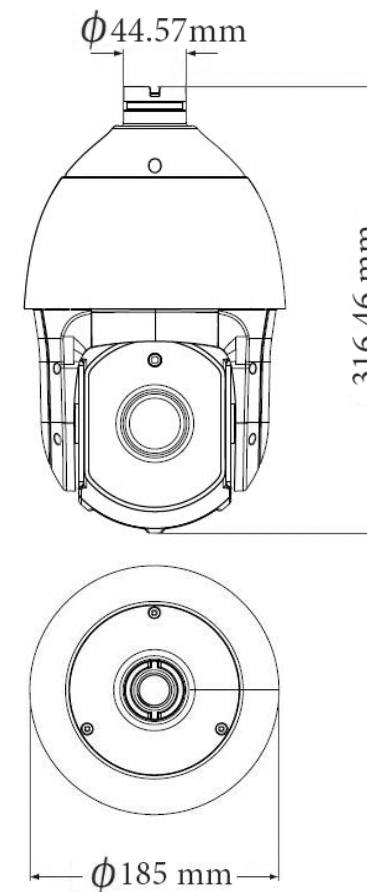
TSc-SDW1080pZ18IR

■ ВНИМАНИЕ:
перед началом эксплуатации изделия
необходимо ознакомиться с инструкцией!

Видеокамера работает только
с видеорегистраторами формата АHD!

При неисправности не пытайтесь самостоятельно
разобрать или починить камеру.
Неисправную камеру передайте Вашему продавцу.

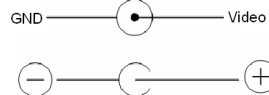
■ Габариты



Подключение



Видео
Питание



ВНИМАНИЕ:

- Питание камеры, рабочая температура, полярность должны строго соответствовать заявленному в данной Инструкции.
- От удара молнии используются устройства грозозащиты.
- Для сохранения качества изображения и работоспособности камеры, соединительные кабели не должны быть очень большой длины (предварительно необходимо получить консультацию у технических специалистов).
- Избегайте попадания прямых солнечных лучей.
- Используйте изделие вдали от нагревательных элементов и батарей.

ПРОБЛЕМЫ И ПУТИ ИХ РЕШЕНИЯ

1. Нет изображения и нет питания

- Возможно, отсутствует питание, проверьте питание. Проверьте правильность соединения Видеосигнала.
- Проверьте, что питание и сигналы доходят до камеры.

2. Изображение «прыгает».

- Возможно, питание камеры поступает импульсами. Необходимо использовать соответствующее оборудование для стабильного питания камеры.

3. Цвет фона изображения меняется постоянно.

- Электромагнитное поле флуоресцентных ламп вызывает изменение цвета. Это правильное явление для камер.
- Снижение количества флуоресцентных ламп или увеличение расстояния между камерами и флуоресцентными лампами может улучшить ситуацию. Использование синхронизации камер от сети может решить проблему.

4. Смазанность изображения слишком велика.

- Питание камеры нестабильно. Соединительный кабель неправильно подключен или имеет высокое сопротивление.

Введение

Благодарим за покупку данной камеры!

Надеемся, что данное изделие удовлетворит Вашим требованиям по цене и качеству, что позволит построить оптимальную CCTV-систему.

Пожалуйста, внимательно ознакомьтесь с инструкцией перед началом эксплуатации изделия!



Видеокамера работает только с видеорегистраторами формата AHD!

Комплект поставки и любые технические характеристики могут быть изменены производителем в любое время без предварительного уведомления.



Для предотвращения удара электрическим током не помещайте камеру под воду на длительное время.



Данный знак сообщает о необходимости обратить особое внимание.



Данный знак сообщает о возможности удара электрическим током.

	ВНИМАНИЕ:	
НЕ ОТКРЫВАТЬ!		
ВНИМАНИЕ:		
РИСК УДАРА ЭЛЕКТРИЧЕСКИМ ТОКОМ !		