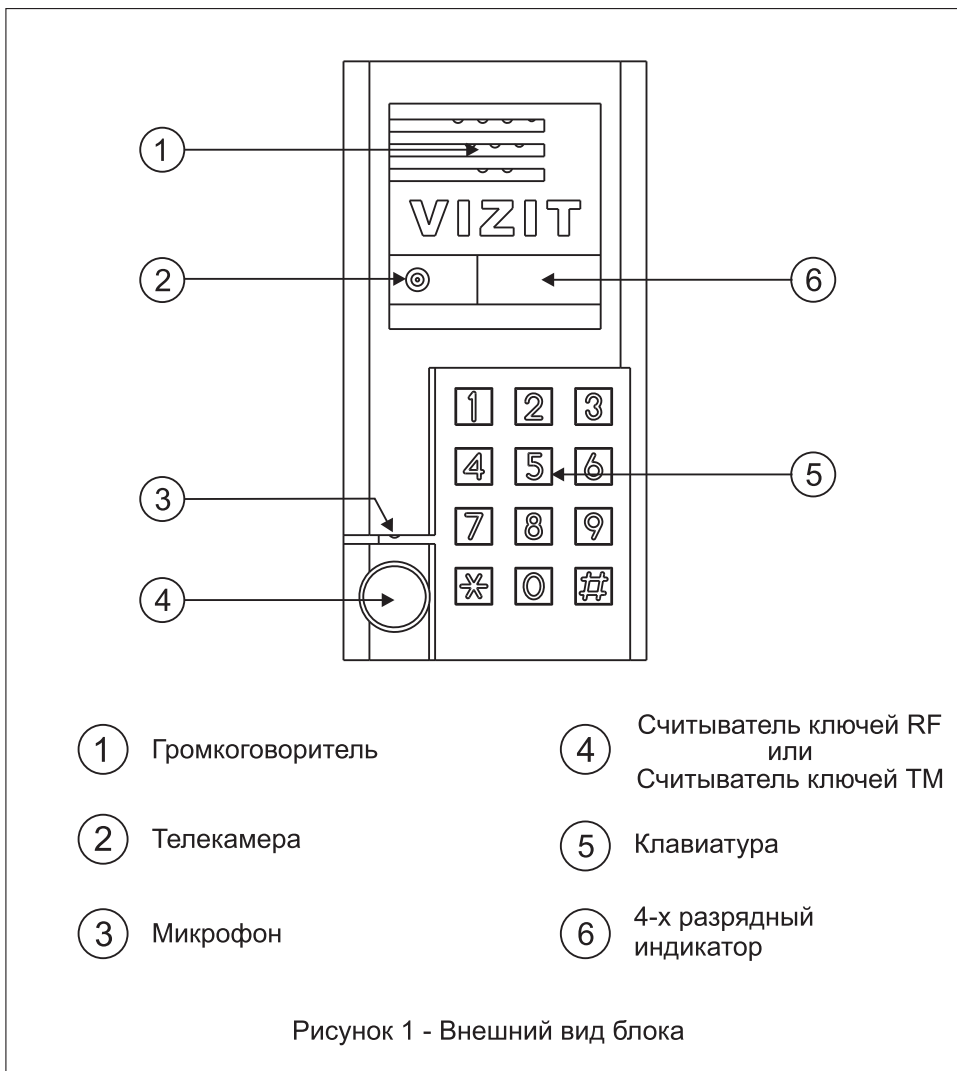


Блок вызова **БВД-SM101x** (в дальнейшем – блок вызова) используется в составе многоквартирных домофонов и видеодомофонов **VIZIT** и обеспечивает двухстороннюю связь между посетителем и абонентом, а также открывание замка двери подъезда.



Исполнения блока вызова приведены в таблице 1.

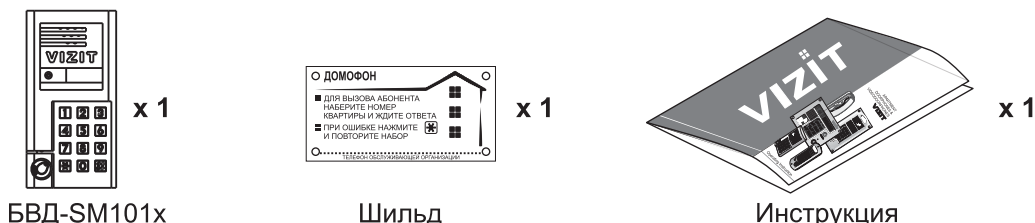
Таблица 1.

Наименование блока вызова	Считыватель ключей		Телекамера цветного изображения Объектив "Pinhole"
	RF	TM	
БВД-SM101T		✓	
БВД-SM101R	✓		
БВД-SM101TCPL		✓	✓
БВД-SM101RCPL	✓		✓

В наименовании блока вызова используются буквенные обозначения:

- R** - считыватель ключей RF (**VIZIT-RF** / PROXIMITY / 125 кГц);
- T** - считыватель ключей TM (**VIZIT-TM** / DS1990A / iButton®);
- C** - телекамера цветного изображения;
- P** - объектив "Pinhole",
- L** - подсветка для телекамеры инфракрасными светодиодами.

КОМПЛЕКТНОСТЬ



Крепежные элементы для зануления блока



УКАЗАНИЯ МЕР БЕЗОПАСНОСТИ

В блоке нет напряжений, превышающих 27 В.

Выполните зануление блока вызова в соответствии с инструкцией, приведенной в приложении к паспорту.

Запрещается

- производить монтажные и ремонтные работы при включенном питании
- производить ремонт вне специализированных сервисных организаций

Не допускайте попадания на корпус жидких, химически активных веществ.

При очистке блока вызова отключите блок питания от сети и не используйте моющие средства.

ФУНКЦИИ

- Вызов абонента набором номера квартиры.
- Видеоконтроль обстановки перед телекамерой блока вызова (для соответствующего исполнения).
- Дуплексная связь между посетителем и абонентом (до **80** секунд).
- Открывание замка входной двери:
 - при нажатии кнопки открывания замка на устройстве квартирном переговорном (в дальнейшем - УКП) или мониторе во время связи;
 - при наборе 4-х значного общего кода; *
 - при наборе 3-х значного индивидуального кода; *
 - при нажатии кнопки для выхода;
 - ключами RF (**VIZIT-RF / PROXIMITY / 125 кГц**) или ключами TM (**VIZIT-TM / DS1990A / iButton®**), в дальнейшем-ключ.
- Программируемая продолжительность открывания замка (**от 1 до 20 секунд**).
- Запись ключей по квартирному списку в режиме сервисных установок. **
- Стирание ключей.
- Запись индивидуальных кодов открывания замка в режиме сервисных установок.
- Изменение индивидуального кода открывания замка абонентом.
- Включение / выключение вызова любой квартиры (открывание замка индивидуальным кодом сохраняется).
- Работа с пультом консьержа **VIZIT**.
- Связь "Консьерж - посетитель" по инициативе консьержа. ***
- Формирование звуковой сигнализации режимов работы.
- Сигнал вызова в УКП / монитор и дублирование сигнала в блоке вызова.
- Сигнализация в УКП / монитор соответствующей квартиры при использовании индивидуального кода, ключа.
- Вывод информации о режимах работы домофона на 4-х разрядный индикатор блока вызова.

* Функция может быть включена или выключена в процессе программирования блока.

** Общий и индивидуальные коды открывания замка, а также ключи записываются в микросхему памяти, установленную в панель на плате блока вызова. При установке в эту панель микросхем памяти из блоков вызова **БВД-SM100, БВД-N100, БВД-C100**, блоков управления (**БУД**) серии **300** и устройств управления кодовым замком **VIZIT-K100, БУ-K100**, записанные в микросхемах коды открывания замка и ключи опознаются и поддерживаются в дальнейшем.

*** Процедура связи "Консьерж - посетитель" описана в инструкциях блоков управления пульта консьержа **VIZIT-ПК200, VIZIT-ПК800**.

Внимание!

В качестве ключей RF могут быть использованы только оригинальные идентификаторы торговой марки VIZIT®.

В качестве ключей TM могут быть использованы только оригинальные идентификаторы iButton®.

СОСТАВ ДОМОФОНА / ВИДЕОДОМОФОНА

Блок вызова может использоваться с оборудованием торговой марки **VIZIT®**:

- блоком питания **БПД18/12-1-1** или аналогичным;
- замком электромагнитным **VIZIT-ML400x**, **VIZIT-ML300x**, **VIZIT-ML240**;
- кнопкой **"EXIT 300"**, **"EXIT 300M"**;
- блоками коммутации **БК-4V**, **БК-4MV**, **БК-4**, **БК-4M**, **БК-10**, **БК-30**, **БК-30M**, **БК-100**, **БК-100M**;
- разветвителями видеосигнала **РВС-4**;
- мониторами **VIZIT-M** серии **400** и / или **УКП**, кроме **УКП** серии 100;
- пультом консъержа **VIZIT-ПК200** или **VIZIT-ПК800**.

Вышеперечисленное оборудование поставляется потребителю по отдельному заказу. Комплекты поставки, технические характеристики приведены в их инструкциях.

РЕКОМЕНДАЦИИ ПО ВЫБОРУ БЛОКОВ ДОМОФОНА / ВИДЕОДОМОФОНА

Блок вызова.

Исполнения блока вызова приведены в таблице 1.

Замок.

Рекомендуется применять электромагнитные замки **VIZIT-ML240**, **VIZIT-ML300**, **VIZIT-ML400x** или электромеханические замки с сопротивлением обмотки **не менее 10 Ом**.

При использовании электромеханического замка к его клеммам следует подключить диод (50 В / 1 А, в комплект поставки не входит) с соблюдением полярности.

Запрещается использовать электромагнитные замки с сопротивлением обмотки менее 20 Ом, а также не имеющие цепей размагничивания.

Запрещается использовать электромеханические замки с сопротивлением обмотки менее 10 Ом.

Блок питания.

Для питания блока вызова и замка рекомендуется применять блок питания **БПД18/12-1-1**.

Кнопка для выхода.

Для выхода из помещения рекомендуется использовать кнопку **"EXIT 300"** или **"EXIT 300M"**, имеющие цепи аварийного управления электромагнитным замком.

Блоки коммутации и разветвители видеосигнала.

Блоки коммутации обеспечивают подключение абонентских устройств (УКП и мониторов) к подъездной линии домофона / видеодомофона.

Возможно применение блоков коммутации **БК-4V**, **БК-4MV**, **БК-4**, **БК-4M**, **БК-10**, **БК-30**, **БК-30M**, **БК-100**, **БК-100M**.

К блокам коммутации **БК-4V**, **БК-4MV**, **БК-4**, **БК-4M** подключается до **4** абонентских устройств, к **БК-10** – до **10**, к **БК-30**, **БК-30M** – до **30**, к **БК-100**, **БК-100M** – до **100**.

При использовании блоков коммутации **БК-4**, **БК-4M**, **БК-10**, **БК-30**, **БК-30M**, **БК-100**, **БК-100M** в составе видеодомофонов, дополнительно должны применяться разветвители видеосигнала **РВС-4**, которые обеспечивают подключение мониторов к подъездной линии видеосигнала. К одному **РВС-4** можно подключить до **4** мониторов.

Блоки коммутации **БК-4MV** (**БК-4V**) интегрируют основные функции блоков коммутации **БК-4M** (**БК-4**) и разветвителя видеосигнала **РВС-4**. **БК-4MV** (**БК-4V**) являются наиболее предпочтительным вариантом для применения в составе многоквартирных видеодомофонов.

Допустимое количество блоков коммутации, подключаемых к блоку вызова:

БК-4V, **БК-4MV**, **БК-4**, **БК-4M** - до **25**, **БК-10** – до **10**, **БК-30**, **БК-30M** – до **4**,
БК-100, **БК-100M** – **1**, **РВС-4** - до **25**.

Возможно комбинированное использование разных типов блоков коммутации.

Абонентские устройства.

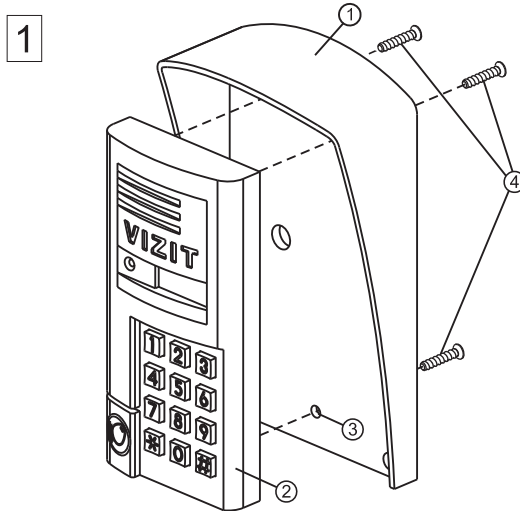
Используются мониторы **VIZIT-M** серии **400** и устройства квартирные переговорные **УКП**, кроме **УКП** серии 100. Возможно комбинированное использование мониторов и **УКП** в составе видеодомофона.

Пульт консъержа.

Возможно использование пультов консъержа **VIZIT-ПК200** и **VIZIT-ПК800**.

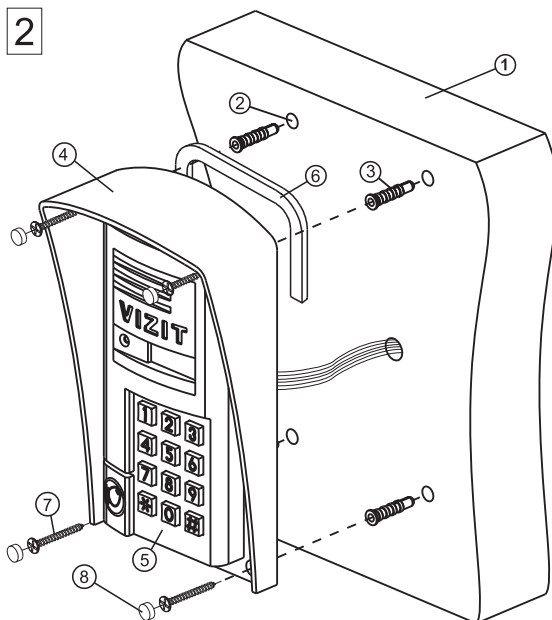
ПОРЯДОК УСТАНОВКИ

Для установки блока рекомендуется использовать монтажный комплект МК-341.
Порядок установки блока с МК-341 показан на рисунках 1 - 3.



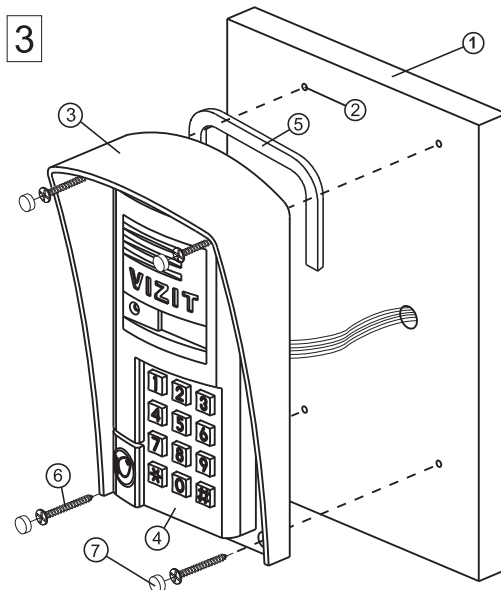
Установка блока вызова БВД-SM101x на защитный козырёк

- ① Защитный козырёк
- ② Блок БВД-SM101x
- ③ Отверстие (x3) Ø5,5мм
- ④ Винт М5х16 (3)



Установка защитного козырька на стену

- ① Стена
- ② Отверстие (x4) Ø6мм и глубиной 40 мм
- ③ Дюбель 6x30 (x4)
- ④ Защитный козырёк
- ⑤ Блок вызова
- ⑥ Уплотнитель самоклеющийся
- ⑦ Шуруп 4x35 (x4)
- ⑧ Заглушка (x4) из комплекта блока вызова



Установка защитного козырька на металлическую дверь

- ① Металлическая дверь
- ② Отверстие (x4) Ø2,5 мм
- ③ Защитный козырёк
- ④ Блок вызова
- ⑤ Уплотнитель самоклеющийся
- ⑥ Саморез по металлу 3,9x13 (x4)
- ⑦ Заглушка (x4) из комплекта блока вызова

Крепёжные элементы, показанные на рисунках 1-3, в комплект поставки не входят.

Установка других блоков домофона / видеодомофона производится в соответствии с инструкциями на эти блоки.

Устанавливайте блок в места, защищённые от:

- ярких, направленных на блок источников света;
- прямого попадания дождя и снега.

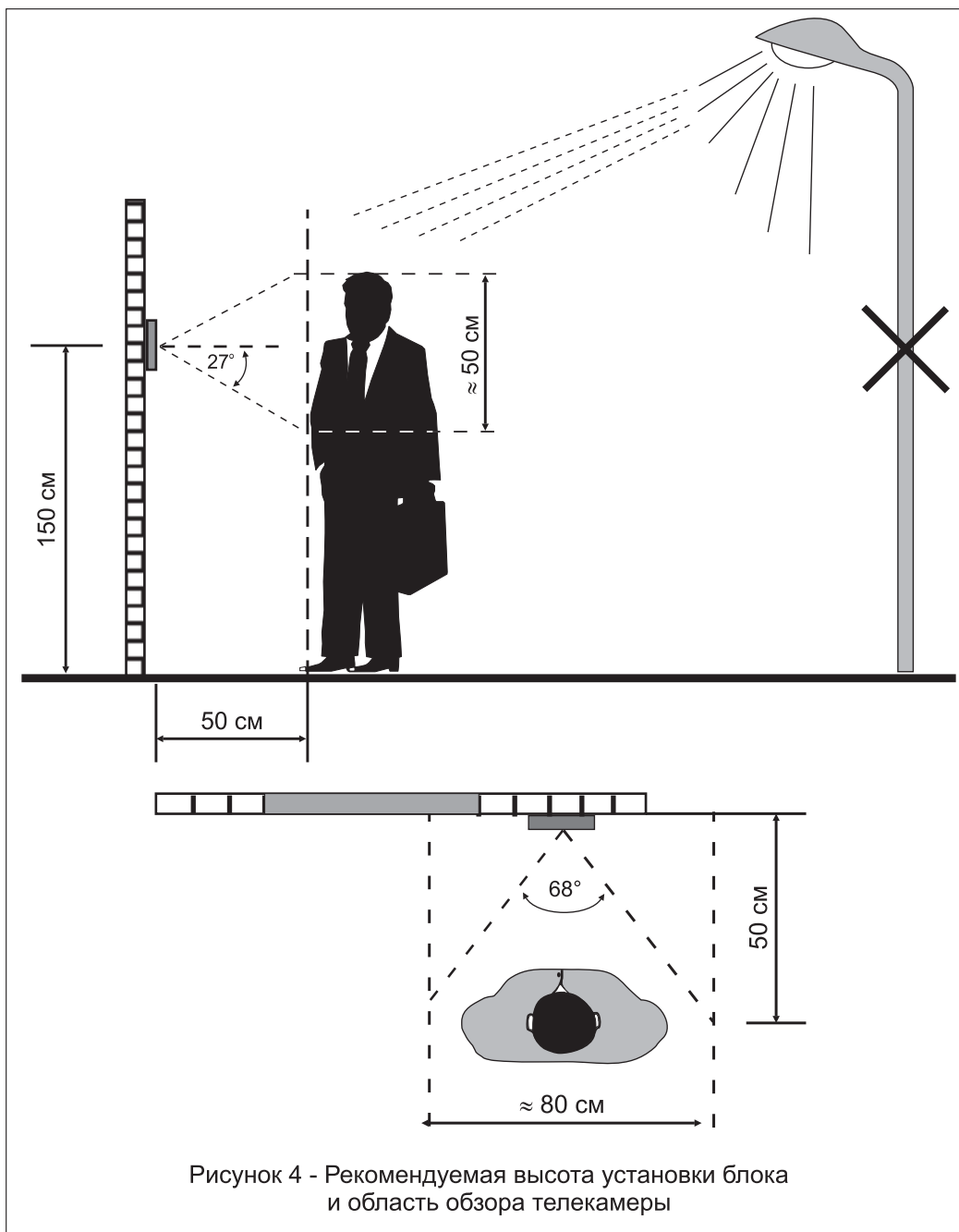
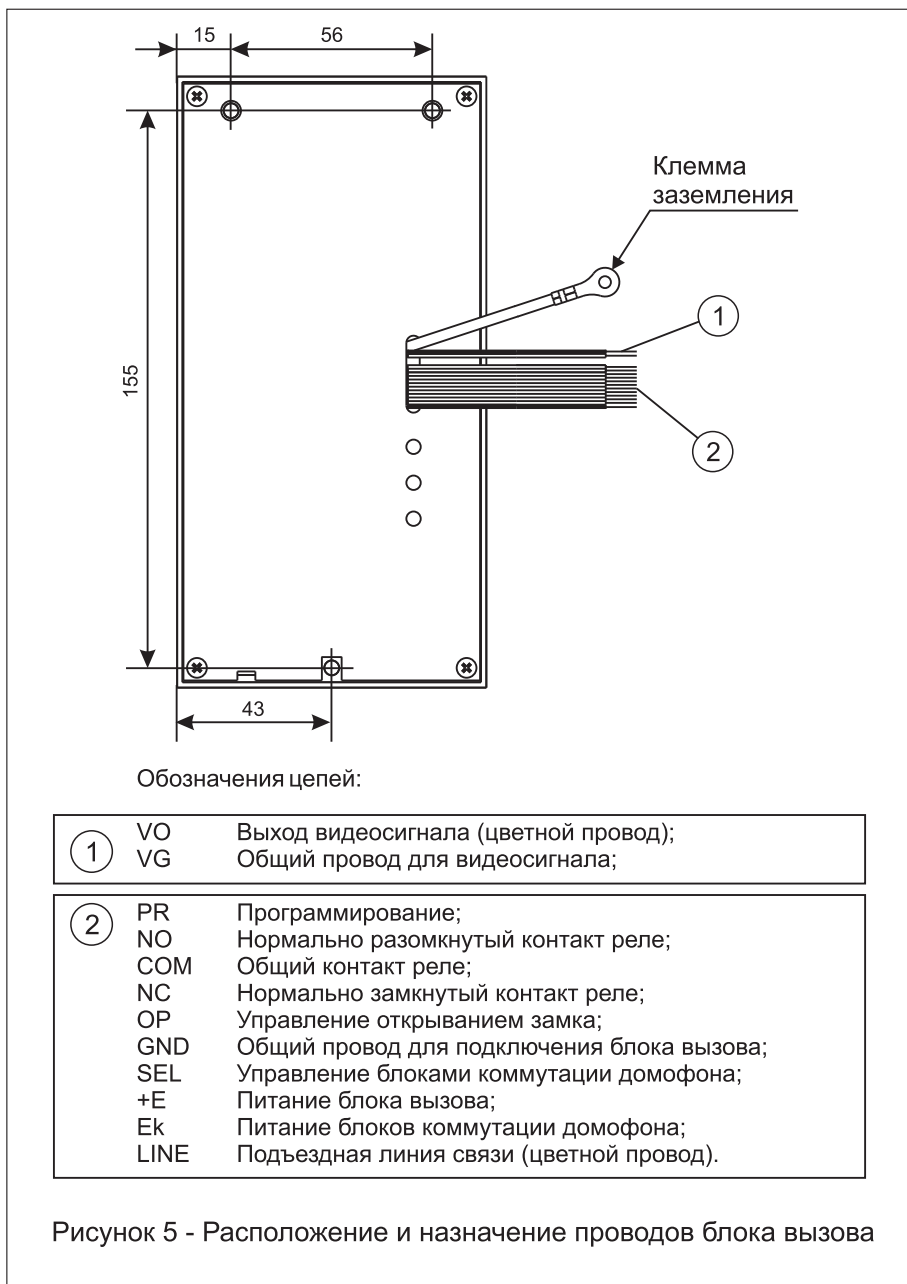


Рисунок 4 - Рекомендуемая высота установки блока и область обзора телекамеры

ПОДКЛЮЧЕНИЕ БЛОКОВ ДОМОФОНА / ВИДЕОДОМОФОНА

Для подключения блока вызова к другим блокам домофона / видеодомофона используются кабели блока вызова. Расположение и назначение проводов показано на рисунке 5.



Внимание! При монтаже цепей соедините между собой провода **PR** и **GND** кабеля блока вызова. При этом вход в режим установок блока вызова возможен только после набора пароля. В противном случае, вход в режим установок возможен без набора пароля.

Схемы соединений приведены в разделе **ПРИМЕРЫ СХЕМ СОЕДИНЕНИЙ**.

Для монтажа цепей следует использовать провода с медными жилами в соответствии с таблицей 2.

ЦЕПИ		Максимальная длина, м		
БВД - БПД		10	20	30
БВД - БК - УКП / монитор		75	200	300
БПД - БВД - Электромеханический замок (R ≥ 10 Ом)		-	10	30
БПД - БВД - Электромагнитный замок VIZIT- ML400		-	30	50
Провод	Сечение, мм ²	0,07	0,2	0,5
	Диаметр, мм	0,3	0,5	0,8

* - **БПД** – блок питания, **БВД** – блок вызова, **БК** – блок коммутации.

Магистральную линию видеосигнала между блоком вызова и блоками коммутации следует выполнять коаксиальным кабелем. К клеммам **VO** и **VG** последнего блока коммутации **БК-4V** или разветвителя видеосигналов **РВС-4** необходимо подключить резистор **82 Ом** (см. рисунки в разделе **ПРИМЕРЫ СХЕМ СОЕДИНЕНИЙ**).

Программирование блоков коммутации и порядок подключения к ним абонентских устройств описаны в инструкциях соответствующих блоков.

ПРИМЕРЫ СХЕМ СОЕДИНЕНИЙ

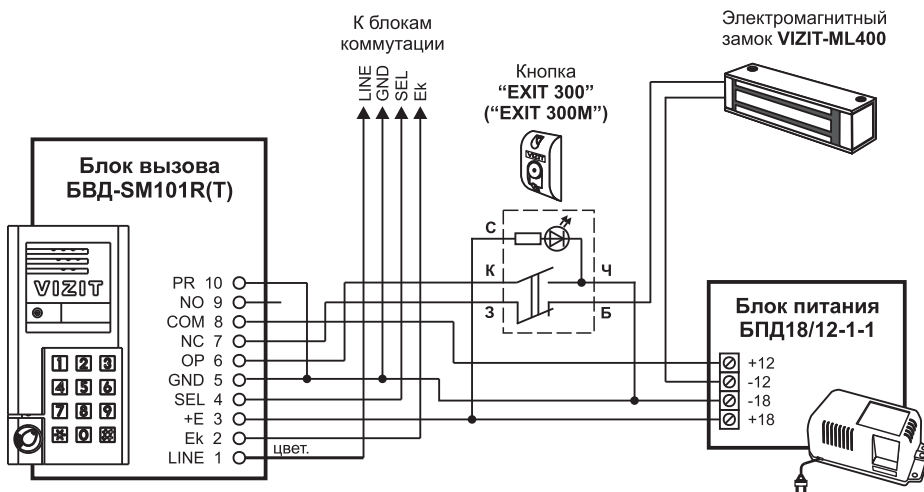


Рисунок 6 - Схема соединений блока вызова **БВД-SM101R(T)** с электромагнитным замком **VIZIT-ML400**, блоком питания **БПД18/12-1-1** и кнопкой "EXIT 300" ("EXIT 300M")

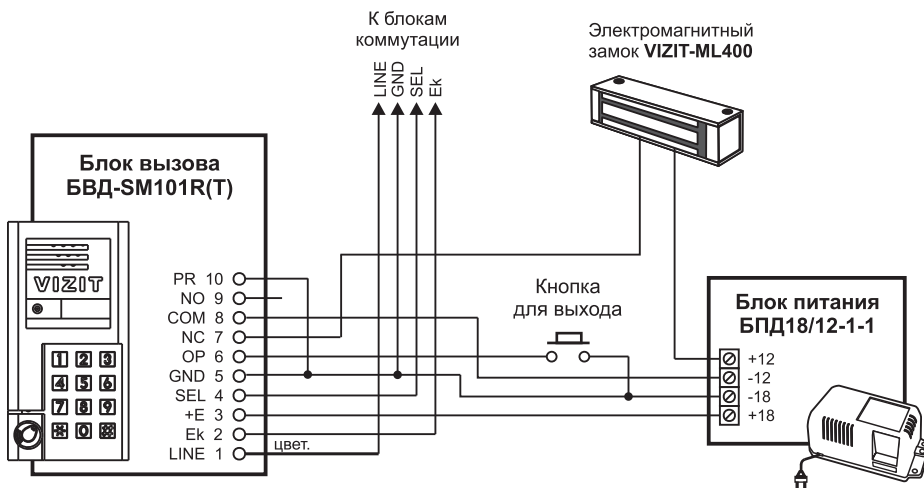


Рисунок 7 - Схема соединений блока вызова **БВД-SM101R(T)** с электромагнитным замком **VIZIT-ML400**, блоком питания **БПД18/12-1-1** и кнопкой для выхода

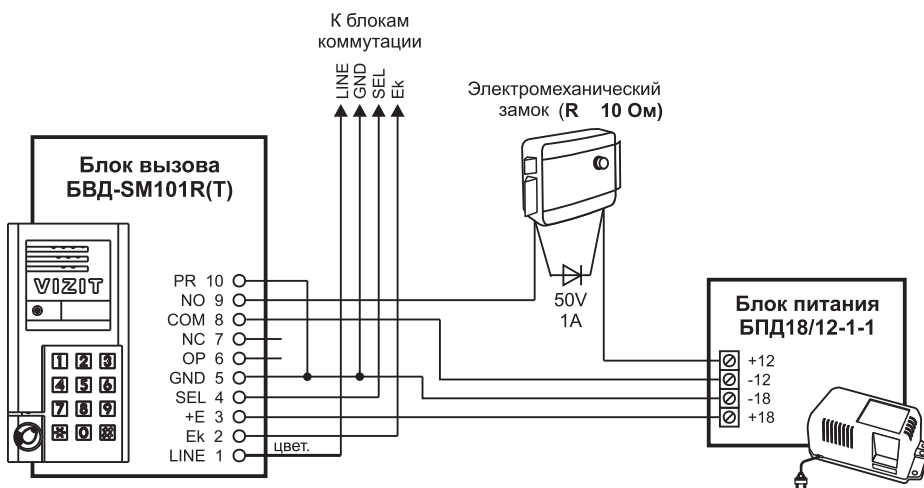


Рисунок 8 - Схема соединений блока вызова **БВД-SM101R(T)** с электромеханическим замком и блоком питания **БПД18/12-1-1**

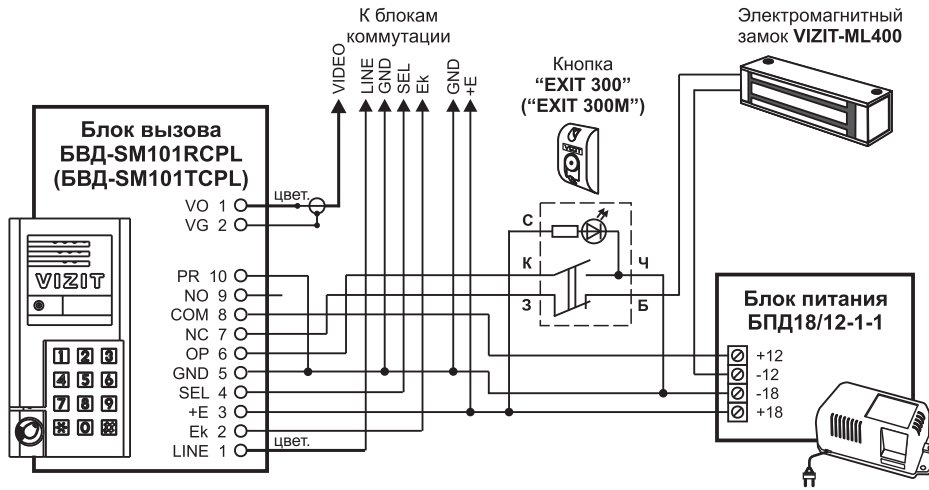


Рисунок 9 - Схема соединений блока вызова **БВД-SM101RCPL(ТCPL)** с электромагнитным замком **VIZIT-ML400**, блоком питания **БПД18/12-1-1** и кнопкой "EXIT 300"("EXIT 300M")

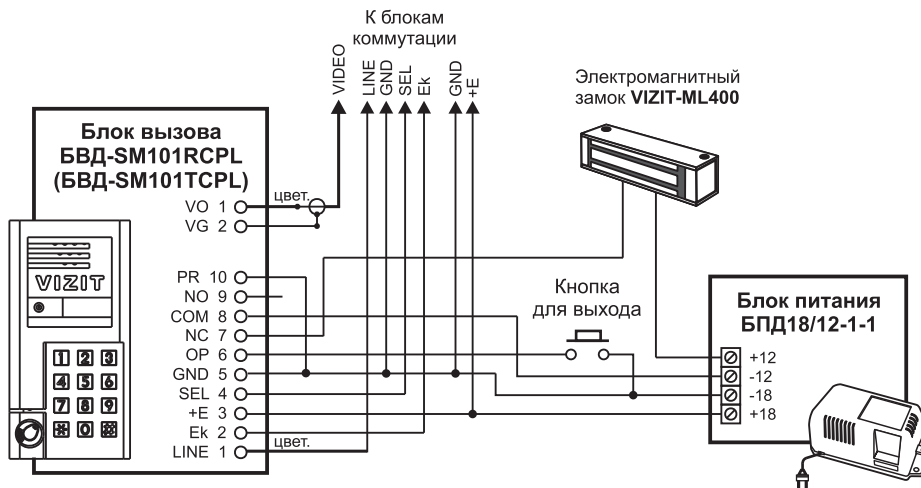


Рисунок 10 - Схема соединений блока вызова **БВД-SM101RCPL(ТCPL)** с электромагнитным замком **VIZIT-ML400**, блоком питания **БПД18/12-1-1** и кнопкой для выхода

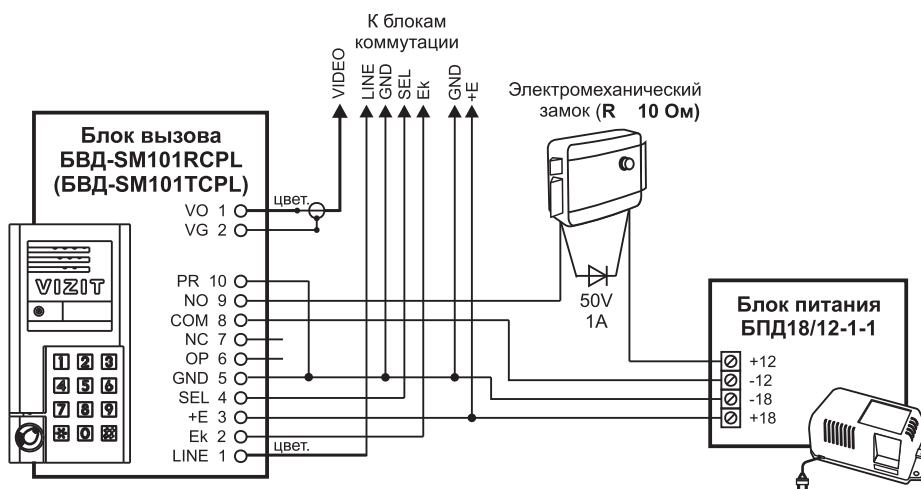


Рисунок 11 - Схема соединений блока вызова **БВД-SM101RCPL(ТCPL)** с электромеханическим замком и блоком питания **БПД18/12-1-1**

К следующим
блокам коммутации

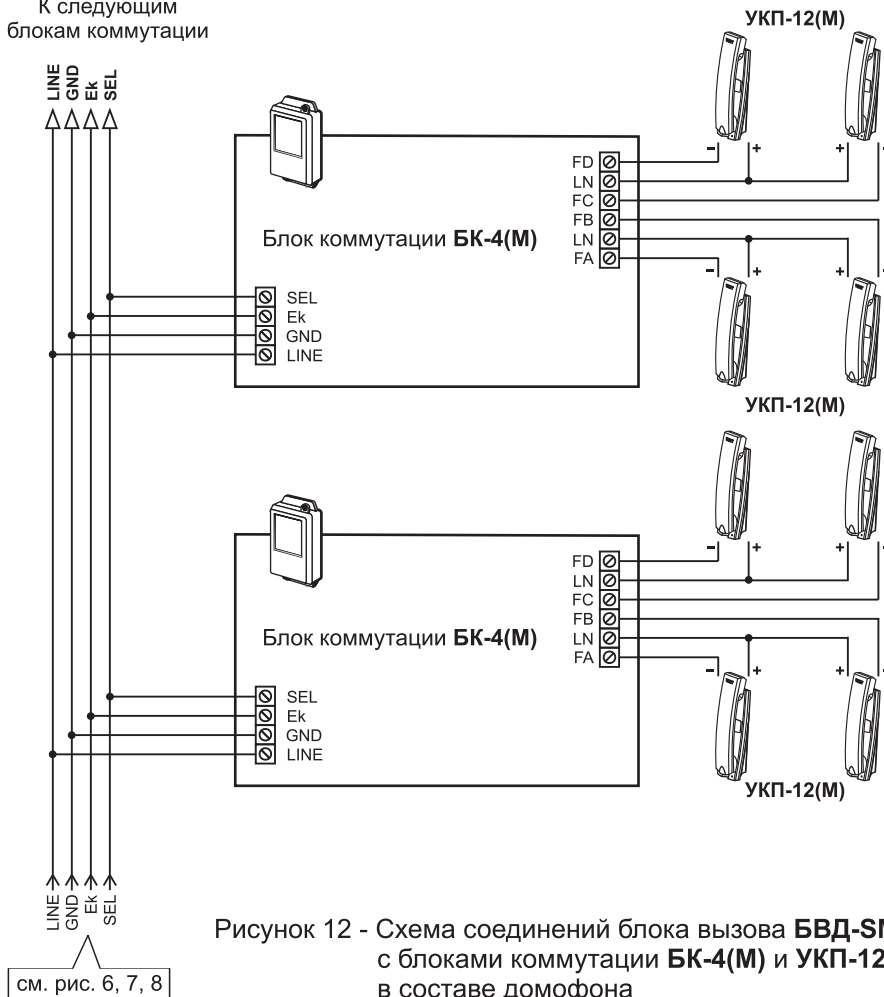


Рисунок 12 - Схема соединений блока вызова **БВД-SM101R(T)** с блоками коммутации **БК-4(M)** и **УКП-12(M)** в составе домофона

К следующим
блокам коммутации

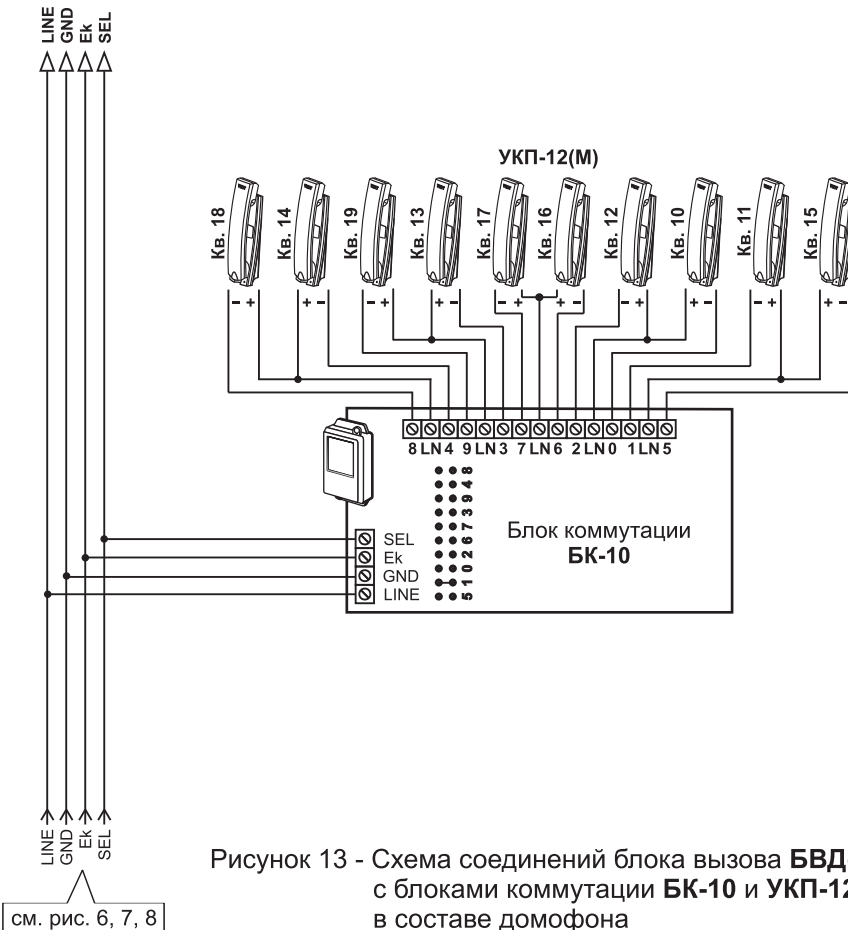


Рисунок 13 - Схема соединений блока вызова **БВД-SM101R(T)** с блоками коммутации **БК-10** и **УКП-12(M)** в составе домофона

К следующим
блокам коммутации

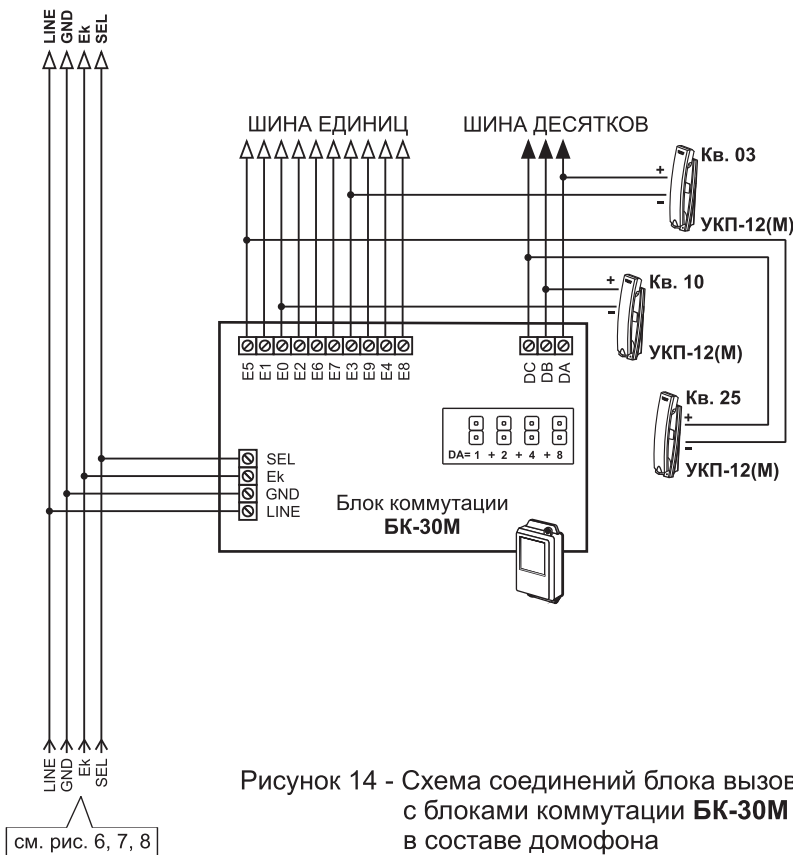


Рисунок 14 - Схема соединений блока вызова **БВД-SM101R(T)** с блоками коммутации **БК-30M** и **УКП-12(M)** в составе домофона

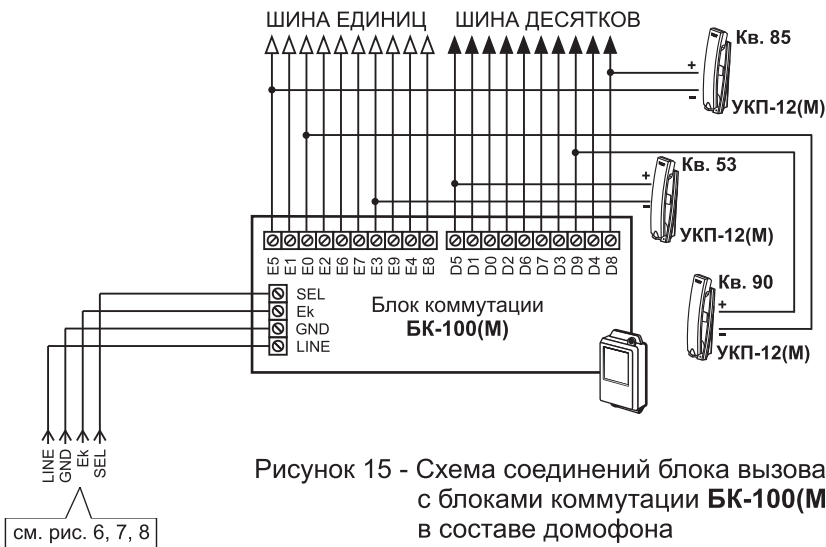


Рисунок 15 - Схема соединений блока вызова **БВД-SM101R(T)** с блоками коммутации **БК-100(M)** и **УКП-12(M)** в составе домофона

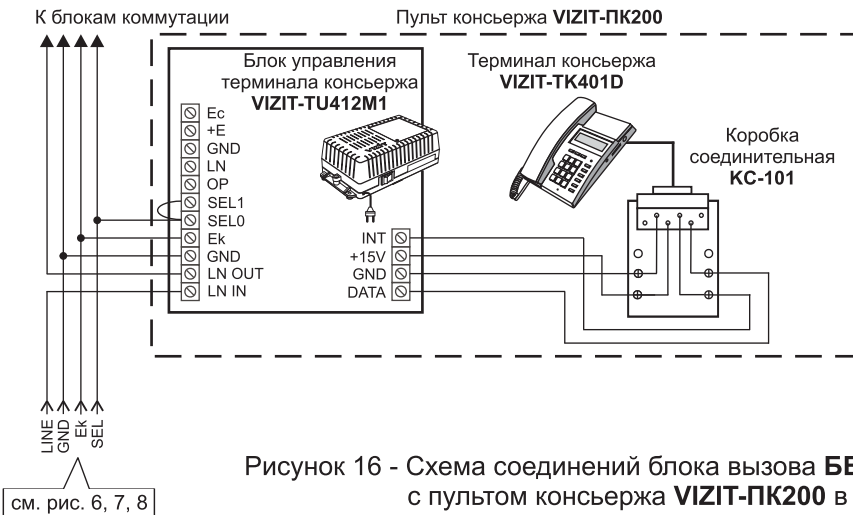


Рисунок 16 - Схема соединений блока вызова **БВД-SM101R(T)** с пультом консьержа **VIZIT-ПК200** в составе домофона

Резистор 82 Ом должен быть подключён между клеммами VO и VG последнего блока коммутации

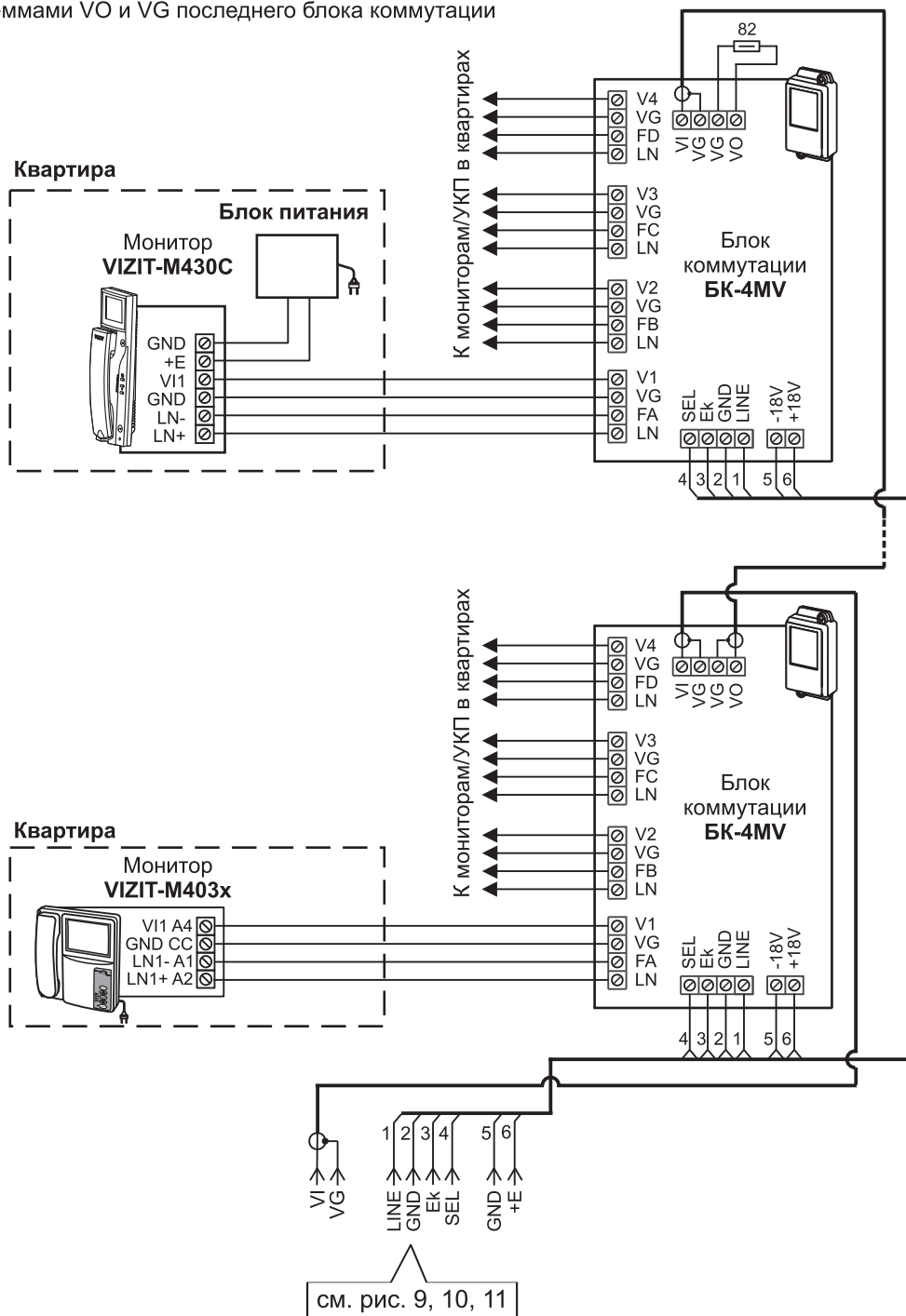


Рисунок 17 - Схема соединений блока вызова БВД-SM101RCPL(TCPL) с блоками коммутации БК-4MV и мониторами в составе видеодомофона

Резистор 82 Ом должен быть подключён между клеммами VO и VG последнего **РВС-4**

К следующим блокам коммутации и разветвителям видеосигнала

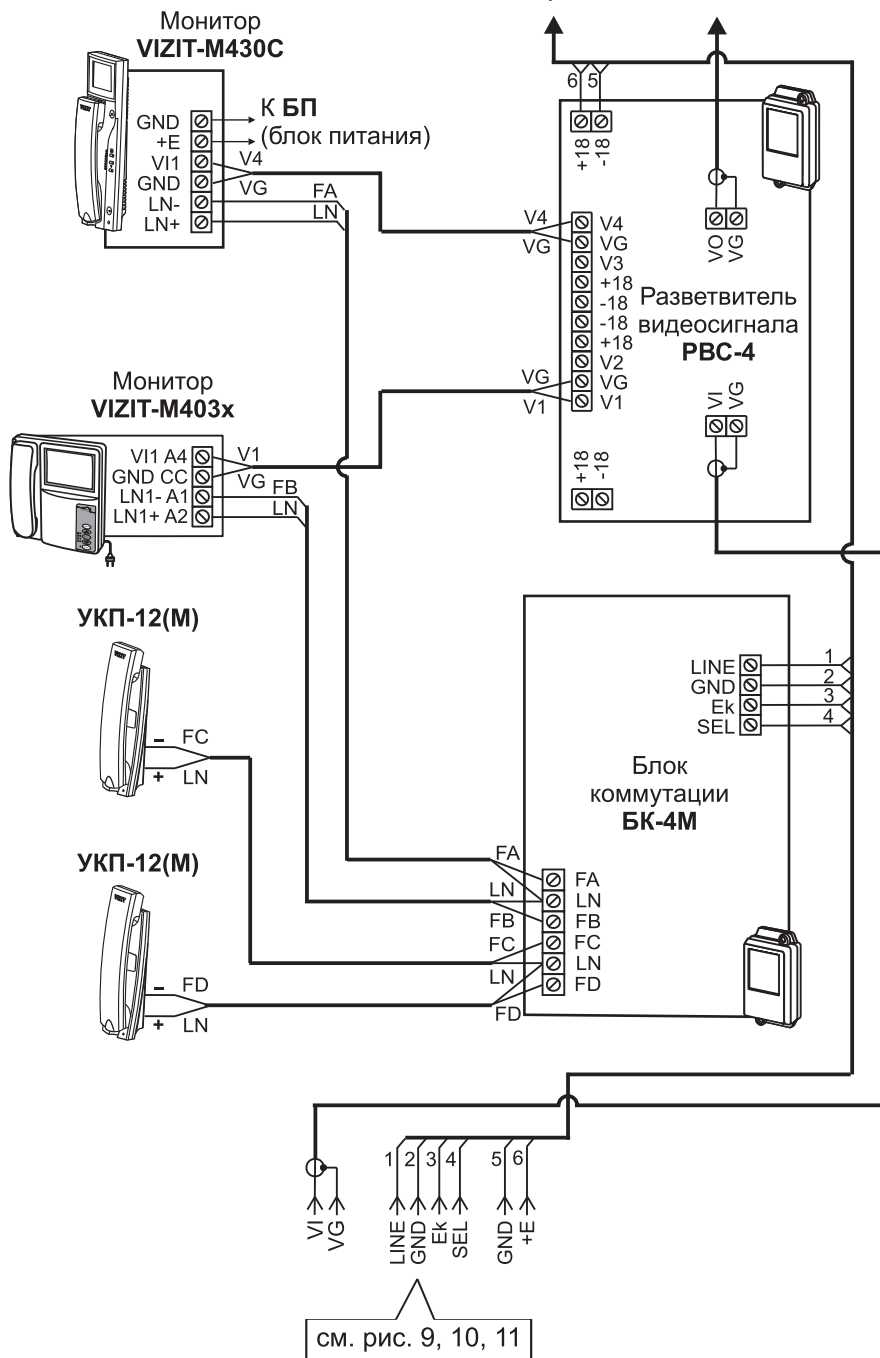


Рисунок 18 - Схема соединений блока вызова **БВД-SM101RCPL(TCPL)** с блоками коммутации **БК-4М**, разветвителями видеосигнала **РВС-4**, мониторами и УКП в составе видеодомофона

Резистор 82 Ом должен быть подключён между клеммами VO и VG последнего РВС-4

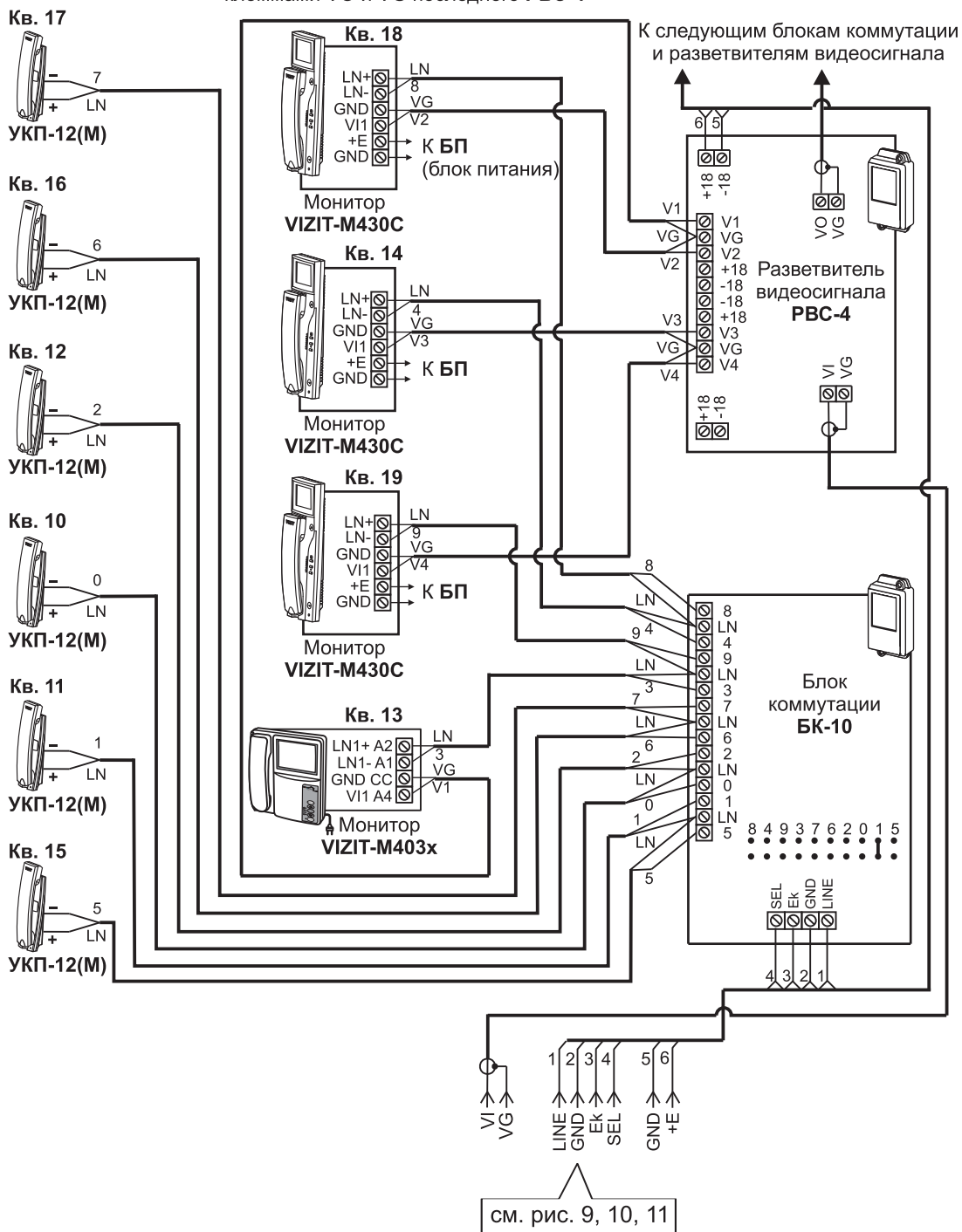


Рисунок 19 - Схема соединений блока вызова **БВД-SM101RCPL(TCPL)** с блоками коммутации **БК-10**, разветвителями видеосигнала **РВС-4**, мониторами и УКП в составе видеодомофона

Резистор 82 Ом должен быть подключён между клеммами VO и VG последнего РВС-4

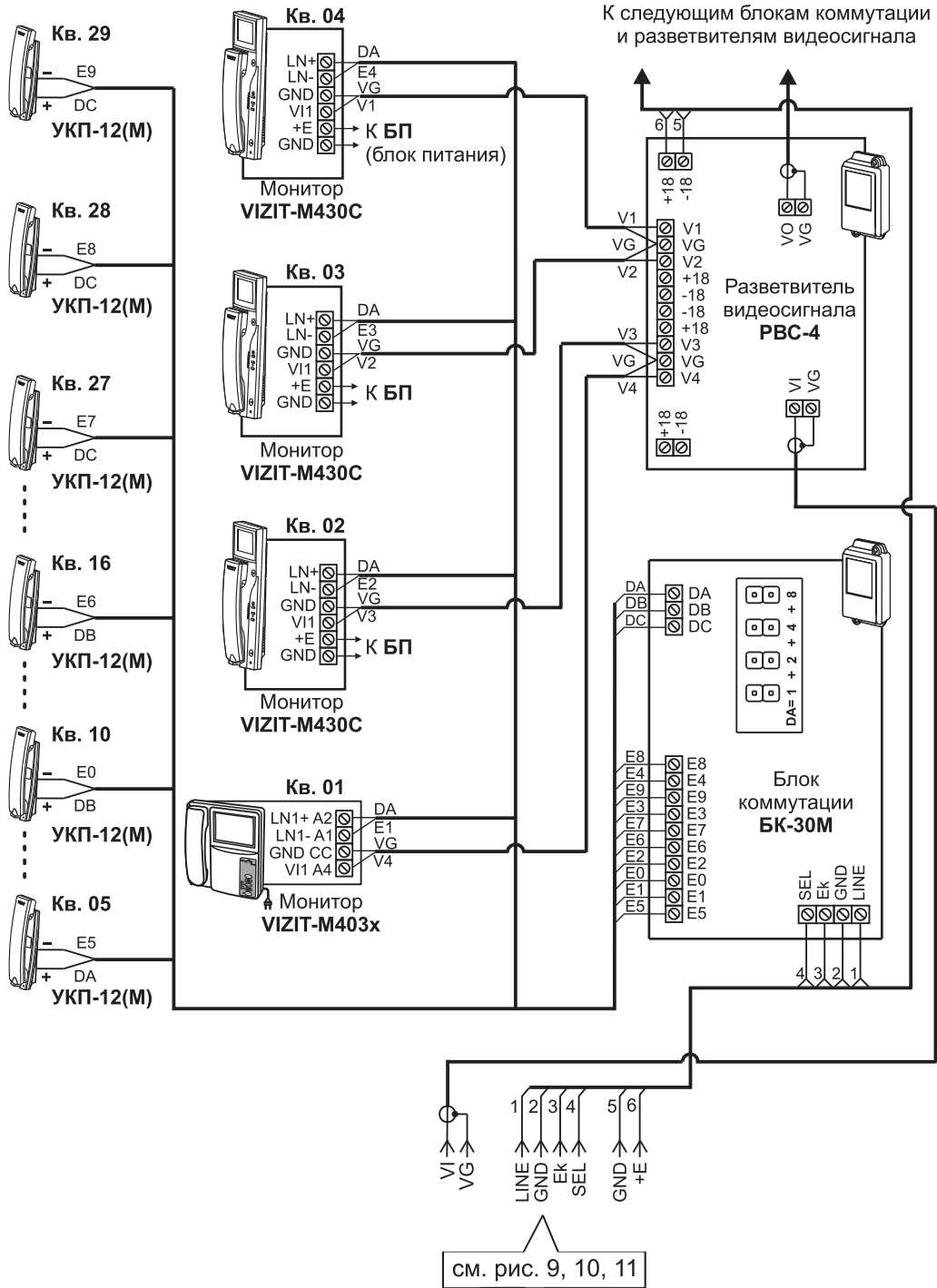


Рисунок 20 - Схема соединений блока вызова **БВД-SM101RCPL(TCPL)** с блоками коммутации **БК-30М**, разветвителями видеосигнала **РВС-4**, мониторами и УКП в составе видеодомофона

Резистор 82 Ом должен быть подключён между клеммами VO и VG последнего РВС-4

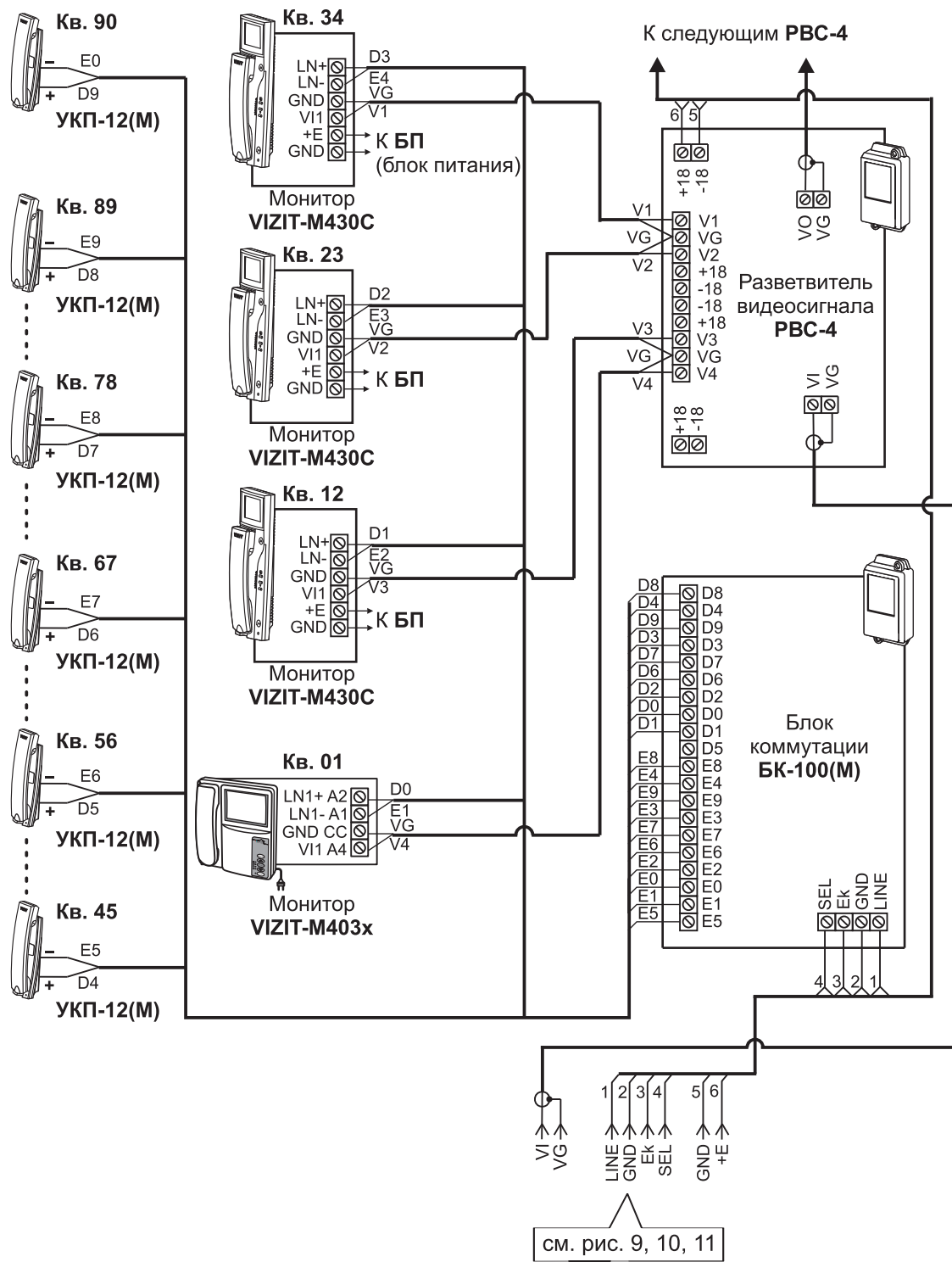


Рисунок 21 - Схема соединений блока вызова БВД-SM101RCPL(TCPL) с блоками коммутации БК-100(М), разветвителями видеосигнала РВС-4, мониторами и УКП в составе видеодомофона

ПРОГРАММИРОВАНИЕ БЛОКА ВЫЗОВА

При программировании выполняются **системные** и **сервисные** установки.

Установки выполняются с клавиатуры блока вызова после соединения блоков домофона. Программирование сопровождается определёнными звуковыми сигналами и выводом надписей на светодиодный индикатор блока вызова.

Заводские установки приведены в таблице:

Заводские установки	Значение
Общий код открывания замка	4230
Общий и индивидуальные коды открывания замка	Включены
Продолжительность открывания замка	7 секунд
Сигнализация использования ключей	Включена
Пароли входа в режимы установок	1234
Уровень громкости блока вызова в режиме связи	7
Уровень громкости служебных сигналов	3
Время до начала вызова	3 секунды

Условные обозначения, использованные при описании **системных** и **сервисных** установок:

0 ... 9, #, * - нажатия кнопок "0...9", "#", "*";

Общий код - набор 4-х значного общего кода открывания замка;

Инд.код - набор 3-х значного индивидуального кода открывания замка;

Пароль - набор 4-х значного пароля;

№ кв. - набор номера квартиры;

9 9 9 - набор указанной последовательности цифр;

8888 - сообщение на индикаторе;

1...20 - установка времени открывания замка;

⏪ - звуковой сигнал.

СИСТЕМНЫЕ УСТАНОВКИ

1. Включение / выключение общего кода открывания замка.
2. Включение / выключение индивидуальных кодов открывания замка (для всех квартир).

3. Сигнализация использования индивидуального кода, ключа.

Функция включает или выключает подачу короткого звукового сигнала в трубку соответствующей квартиры при использовании индивидуального кода, ключей, записанных для этой квартиры.

4. Продолжительность открывания замка (от 1 до 20 секунд).

5. Время до начала вызова (от 2 до 6 секунд) – это время между последним нажатием кнопки при наборе номера квартиры и началом вызова.

6. Установка номера консьержа.

Данная установка необходима для обеспечения связи между консьержем и посетителем по инициативе консьержа.

7. Громкость служебных сигналов блока вызова (5 уровней).

8. Изменение пароля для режима системных установок.

9. Изменение пароля для режима сервисных установок.

Вход в режим системных установок возможен с помощью :

- пароля (при первом программировании используйте заводской пароль - 1234), или
- **МАСТЕР- ключа**, который должен быть предварительно записан в сервисных установках.

1. Нажмите # на блоке вызова. На индикаторе появится сообщение Code .

2. Наберите 9 9 9 . Звучат два сигнала (⏪ ⏪), на индикаторе - 1--2 .

3. Нажмите 2 (режим системных установок). ⏪ P_S I .

4. Введите 4-значный пароль * Пароль (заводская установка - 1234) или приложите **МАСТЕР-ключ** к считывателю блока вызова. ⏪ ⏪ S I .

* 1. Если набран неправильный пароль или приложенный ключ не является **МАСТЕР-ключом**, то звучит сигнал ошибки. Err .

2. В случае утери пароля разъедините провода **PR** и **GND** кабеля блока вызова и выполните программирование без набора пароля. После окончания программирования соедините между собой провода **PR** и **GND**.

5. Выполните установки.

Для сохранения изменений нажмите . Иначе, при выключении питания или нажатии (возврат в дежурный режим) изменения будут потеряны, и восстановлены прежние установки.

Выполнение системных установок.

1. Включение / выключение общего кода открывания замка

1. Войдите в режим системных установок .
2. Нажмите . (цифра, соответствующая текущей установке, мигает).
3. Для включения общего кода открывания замка нажмите . .
Для выключения общего кода открывания замка нажмите . .
4. Нажмите . .
5. Нажмите для возвращения в дежурный режим или продолжите системные установки.

2. Включение / выключение всех индивидуальных кодов открывания замка

1. Войдите в режим системных установок .
2. Нажмите . .
3. Для включения индивидуальных кодов открывания замка нажмите . .
Для выключения индивидуальных кодов открывания замка нажмите . .
4. Нажмите . .
5. Нажмите или продолжите системные установки.

3. Сигнализация использования индивидуального кода, ключа

1. Войдите в режим системных установок .
2. Нажмите . .
3. Для включения сигнализации нажмите . .
Для выключения сигнализации нажмите . .
4. Нажмите . .
5. Нажмите или продолжите системные установки.

4. Продолжительность открывания замка (от 1 до 20 секунд)

1. Войдите в режим системных установок .
2. Нажмите . .
3. Наберите число от **1** до **20**, в зависимости от необходимой продолжительности открывания замка
 .
4. Нажмите . .
5. Нажмите или продолжите системные установки.

5. Время до начала вызова (от 2 до 6 секунд)

1. Войдите в режим системных установок .
2. Нажмите . .
3. Наберите число от 2 до 6
 .
4. Нажмите . .
5. Нажмите или продолжите системные установки.

6. Установка номера консьержа

1. Войдите в режим системных установок .
2. Нажмите . .
3. Наберите номер консьержа и нажмите . .
При наборе 3-значного номера нажимать не нужно.
4. Нажмите . .
5. Нажмите или продолжите системные установки.

7. Установка громкости служебных сигналов блока вызова (5 уровней)

1. Войдите в режим системных установок .
2. Нажмите . (3 - заводская установка).
3. Для изменения громкости нажмите одну из кнопок (от до).
Например, нажмите . .
При нажатии устанавливается минимальный уровень громкости,
при нажатии - максимальный уровень громкости.
4. Нажмите или продолжите системные установки.

8. Изменение пароля для режима системных установок

1. Войдите в режим системных установок .
2. Нажмите . .
3. Наберите новый 4-значный пароль для входа в режим системных установок .
 .
4. Нажмите . .
5. Нажмите или продолжите системные установки.

9. Изменение пароля для режима сервисных установок

1. Войдите в режим системных установок **SI_**.
2. Нажмите **9**. **SI_9** **←←** **P_SE**.
3. Введите новый 4-значный пароль для входа в режим сервисных установок.
YES **←←** **SI_**.
4. Нажмите **#**. **YES** **←←** **SI_**.
5. Нажмите ***** или продолжите системные установки.

СЕРВИСНЫЕ УСТАНОВКИ

1. Изменение общего кода открывания замка.
2. Запись индивидуальных кодов открывания замка (для каждой квартиры).
3. Запись ключей.
4. Стирание ключей.
5. Запись **МАСТЕР-ключей**.
С помощью **МАСТЕР-ключей** можно войти в режим системных или сервисных установок, не набирая пароль.
Количество **МАСТЕР-ключей** - не более 5.
6. Стирание **МАСТЕР-ключей**.
7. Регулировка громкости блока вызова.
8. Включение/выключение вызова в квартиру.

Вход в режим сервисных установок возможен с помощью :

- пароля (при первом программировании используйте заводской пароль - **1234**), или
- **МАСТЕР- ключа**, который должен быть предварительно записан в сервисных установках.

1. Нажмите **#**. **Code**.
2. Наберите **999**. **←←** **1--2**.
3. Нажмите **1** (режим сервисных установок). **←←** **P_SE**.
4. Введите 4-значный пароль * **Пароль** (заводская установка - **1234**) или приложите **МАСТЕР-ключ** к считывателю блока вызова. **←←** **SE_**.

* 1. Если набран неправильный пароль или приложенный ключ не является **МАСТЕР-ключом**, то звучит сигнал ошибки. **Err**.

2. В случае утери пароля разъедините провода **PR** и **GND** кабеля блока вызова и выполните программирование без набора пароля. После окончания программирования соедините между собой провода **PROG** и **GND**.

5. Выполните установки.

Выполнение сервисных установок.**1. Изменение общего кода открывания замка**

1. Войдите в режим сервисных установок **SE_** .
2. Нажмите **1** . **SE_1** **←** **Code** .
3. Наберите новый 4-значный общий код **Общий код** . **YES** **←** **←** **SE_** .
4. Нажмите ***** или продолжите сервисные установки.

2. Запись индивидуальных кодов открывания замка

1. Войдите в режим сервисных установок **SE_** .
2. Нажмите **2** . **SE_2** **←** **A_** .
3. Наберите номер квартиры **№ кв.** .
4. Нажмите **#** . **←** **Code** . При вводе 3-значного номера **нажимать #** не нужно.
5. Наберите три цифры индивидуального кода **Инд.код** . **←** **←** **A_** .
6. Повторите п. 3-5 для записи кодов доступа остальных квартир.
7. Нажмите ***** для возвращения в дежурный режим.

Внимание!

При изменении индивидуального кода для определённой квартиры, вызов в эту квартиру разрешается автоматически.

3. Запись ключей

Для каждой квартиры можно записать до **6** ключей.

1. Войдите в режим сервисных установок **SE_** .
2. Нажмите **3** . **SE_3** **←** **A_** .
3. Наберите номер квартиры **№ кв.** , для которой записываются ключи.
4. Нажмите **#** (при вводе 3-значного номера **нажимать #** не нужно).

При наличии свободных ячеек памяти - **←** **A--a** .

При отсутствии свободных ячеек памяти - **←** **←** **←** **←** **FULL** .

5. Приложите ключ к соответствующему считывателю блока вызова.

YES **←** **←** **A--a** - ключ записан.

Приложите следующий ключ к соответствующему считывателю, и т. д.

При записи 6-го ключа - **FULL** **←** **←** **←** **←** **A_** .

Если ключ уже записан - **Err** **←** **←** **←** **A--a** .

6. Повторите п. 3-5 для записи кодов для остальных квартир.
7. Нажмите ***** .

Если для квартиры записывается менее 6 ключей, то, после записи необходимого количества ключей наберите номер следующей квартиры и выполните п. 4,5.

4. Стирание ключей

Возможно стирание **отдельных** ключей или **всех** ключей определённой квартиры.

1. Войдите в режим сервисных установок **SE_** .

2. Нажмите **4** . **SE_4** **←←** **A--a** .

3. Стирание ключей.

3.1 Стирание **отдельных** ключей.

Приложите ключ к соответствующему считывателю блока вызова.

YES **←←** **←←** **A--a** - ключ стёрт.

Если ключ не найден в списке - **Err** **←←** **←←** **←←** **←←** **A--a** .

Приложите следующий ключ, и т. д.

3.2 Стирание **всех** ключей определённой квартиры

Наберите номер квартиры **№ кв.** .

Нажмите **#** . **YES** **←←** **←←** **A--a** - все ключи для этой квартиры стёрты.

Наберите номер следующей квартиры, и т. д.

4. Нажмите ***** .

5. Запись МАСТЕР-ключей

1. Войдите в режим сервисных установок **SE_** .

2. Нажмите **5** . **SE_5** **←←** **d_** .

3. Наберите порядковый номер ключа (от 0 до 4), например 3. **d3** **←←** **a_** .

4. Приложите ключ к соответствующему считывателю.

YES **←←** **←←** **d_** - ключ записан.

Повторите п. 3 и 4 для записи кодов остальных **МАСТЕР-ключей** .

5. Нажмите ***** .

6. Стирание МАСТЕР-ключей

1. Войдите в режим сервисных установок **SE_** .

2. Нажмите **6** . **SE_6** **←←** **d_** .

3. Наберите порядковый номер ключа (от 0 до 4), например 3. **←←** **d3** .

4. Нажмите **#** . **YES** **←←** **←←** **d_** - ключ стёрт.

Повторите п. 3 и 4 для стирания очередного **МАСТЕР-ключа**.

5. Нажмите ***** для возвращения в дежурный режим.

7. Регулировка громкости блока вызова

Регулировку громкости блока вызова должны выполнять два человека. Один из них должен быть около блока вызова, другой - около трубки УКП (абонент).

1. Войдите в режим сервисных установок **SE_**.
2. Нажмите **7**. **SE_7** **⏪** **A_**.
3. Наберите номер квартиры **№ кв.**, например 3. **3**.

В УКП выбранной квартиры и блоке вызова звучит вызывной сигнал.

4. Абонент должен снять трубку. На индикаторе блока вызова - **L7** (7 - заводская установка).
5. В режиме дуплексной связи установите необходимый уровень громкости нажатием одной из цифровых кнопок (от **0** до **9**).
Например, нажмите **5**. **LS**.
При нажатии **0** устанавливается минимальный уровень громкости,
при нажатии **9** - максимальный уровень громкости.
6. Для возвращения в дежурный режим нажмите ***** или абонент должен повесить трубку.

8. Включение/выключение вызова в квартиру

1. Войдите в режим сервисных установок. **SE_**.
2. Нажмите **8**. **SE_8** **⏪** **A_**.
3. Введите номер нужной квартиры **№ кв.**.
4. Нажмите **#**. **⏪** **0--!**. При вводе 3-значного номера нажимать не нужно.
5. Нажмите одну из следующих кнопок:
0 - чтобы выключить вызов в квартиру. **OFF** **⏪** **⏪** **A_**.
1 - чтобы включить вызов в квартиру. **On** **⏪** **⏪** **A_**.
6. Повторите п. 3-5 для включения или выключения вызова в очередную квартиру и т.д.
7. Нажмите *****.

ПРОВЕРКА РАБОТЫ БЛОКА ВЫЗОВА

После установки блоков домофона и проверки правильности монтажа временно отключите УКП любой квартиры от блока коммутации. Вместо квартирного УКП подключите контрольное УКП с соблюдением полярности.

Включите блок питания. Нажмите кнопку **[*]** блока вызова. Нажатие любой кнопки сопровождается звуковым сигналом. Наберите номер квартиры, к которой подключено контрольное УКП. Вызывной сигнал звучит в УКП и дублируется в блоке вызова.

Снимите трубку УКП. Проверьте наличие дуплексной связи между УКП и блоком вызова.

Нажмите на УКП кнопку открывания замка, при этом замок открывается на установленное время (от **1 до 20 с**), на индикаторе - **[OPEN]**, в блоке вызова звучит сигнал открывания замка. После отпускания кнопки звуковой сигнал прекращается. Связь между блоком вызова и УКП сохраняется в течение **80 секунд** с начала разговора, или до укладки трубки, или до нажатия **[*]**, после чего домофон возвращается в дежурный режим.

При необходимости отрегулируйте громкость блока вызова в сервисных установках.

Отключите контрольное УКП, и подключите квартирное УКП.

Последовательно проверьте возможность вызова каждой из квартир, связь, дистанционное открывание замка от УКП или монитора вызванного абонента.

Установите общий код и индивидуальные квартирные коды открывания замка, если они не были установлены ранее.

Проверьте открывание замка от общего и индивидуальных кодов (см. **ПОРЯДОК РАБОТЫ**).

Проведите запись ключей и проверьте открывание замка всеми ключами.

При неправильном наборе кода, наборе несуществующего номера квартиры или использовании не записанного ключа звучит сигнал ошибки, домофон переходит в дежурный режим.

ПОРЯДОК РАБОТЫ

Для вызова абонента наберите номер требуемой квартиры. Вызывной сигнал звучит в УКП или мониторе вызванной квартиры и дублируется в блоке вызова. При снятии абонентом трубки вызывной сигнал прекращается. Говорите с абонентом.

Для открывания замка входной двери подъезда абонент должен нажать кнопку открывания замка на УКП или мониторе. Замок открывается, звучит сигнал. Откройте дверь и войдите. Для перевода домофона в дежурный режим абонент должен повесить трубку.

Для открывания замка с помощью общего кода нажмите кнопки **[*]**, **[#]** и наберите код. При наборе правильного кода замок открывается, звучит сигнал, на индикаторе - **[OPEN]**. Откройте дверь и войдите.

В случае ошибки нажмите кнопку **[*]** и повторите набор.

Для открывания замка с помощью индивидуального кода наберите без пауз номер квартиры, **[#]** и индивидуальный код для данной квартиры. Короткий сигнал звучит в УКП или мониторе соответствующей квартиры (если функция сигнализации использования индивидуального кода, ключа включена в системных установках). При наборе правильного кода замок открывается. Индикация режима аналогична открыванию замка с помощью общего кода.

В случае ошибки нажмите кнопку **[*]** и повторите набор.

Для открывания замка ключом коснитесь им соответствующего считывателя блока вызова. Звучит один короткий сигнал. Если код ключа найден в памяти, то замок открывается. При этом в квартире, ключ которой использовался, звучит короткий сигнал (если функция сигнализации использования индивидуального кода, ключа включена в системных установках). Если код ключа не найден в памяти, звучит сигнал ошибки.

Для открывания замка изнутри подъезда нажмите кнопку для выхода ("**EXIT 300**").

Если посетитель у блока вызова говорит с абонентом, то сигнализация открывания замка при нажатии кнопки для выхода или использовании ключа не производится.

Изменение индивидуального кода абонентом

Абонент может самостоятельно (без входа в режим сервисных установок) изменить индивидуальный код открывания замка. Для этого должен быть включён вызов в квартиру в сервисных установках и включены индивидуальные коды в системных установках.

Изменение кода должны выполнять два человека. Один из них (посетитель) должен быть около блока вызова, другой (абонент) - около УКП или монитора.

- ◆ Посетитель набирает номер квартиры.
- ◆ Услышав вызывной сигнал, абонент снимает трубку УКП или монитора и нажимает кнопку открывания замка **6 раз** *. В блоке вызова звучит сигнал.
* Для УКП и мониторов VIZIT-M401x, VIZIT-M402x – нажатия **без пауз**.
Для мониторов VIZIT-M430C, VIZIT-M456C, VIZIT-MT460CM длительность нажатия - **до «бипа»**.
- ◆ Посетитель набирает три цифры нового кода. В блоке вызова звучит сигнал. Посетитель сообщает абоненту, что новый код набран (связь все еще работает).
- ◆ Абонент нажимает кнопку открывания замка.
- ◆ Посетитель нажимает **[*]**, или абонент вешает трубку.

ТЕХНИЧЕСКИЕ ХАРАКТЕРИСТИКИ

Сопrotивление подъездной линии связи, Ом , не более	30
Максимальное количество подключаемых абонентов	100
Максимальное количество ключей на один номер квартиры	6
Максимальное количество ключей на один домофон	600
Максимальное количество индивидуальных кодов открывания замка	100
Максимальный импульсный ток в цепи подключения замка при напряжении питания замка до 15 В, А	1,5
Напряжение питания блока вызова, В	22 ± 4
Потребляемый ток блока вызова, А , не более	0,3

Габаритные размеры блока вызова, **мм**, не более:

- ширина	86
- высота	170
- глубина	25
Масса блока вызова, кг , не более	0,5

Условия эксплуатации:

Температура воздуха - от **минус 40** до **плюс 45 °С** для блоков вызова **БВД-SM101R** и **БВД-SM101T**.
Температура воздуха - от **минус 30** до **плюс 45 °С** для блоков вызова **БВД-SM101RCPL**, **БВД-SM101TCPL**.
Относительная влажность - до **98%** при температуре **25 °С**.

Параметры телекамеры, установленной в блоке, приведены в таблице 3.

Таблица 3.

Параметры телекамер	
Тип объектива	“Pinhole”
Угол обзора по диагонали	90°
Система сканирования	CCIR
Система цветности	PAL
Разрешение	380 ТВЛ
Минимальная освещенность	0 Люкс (ИК подсветка включена, расстояние до объекта - 0,5 м) 0,5 Люкс (ИК подсветка выключена)
Функция День - Ночь	Есть
Выходное напряжение	1 Vp-p на нагрузке 75 Ом