

Блок вызова домофона **БВД-403х** (в дальнейшем - блок) предназначен для использования в составе домофонов / видеодомофонов **VIZIT** (серия Comfort).

Блок вызова имеет исполнения, указанные в таблице 1.

Таблица 1

| Наименование блока вызова | Телекамера цветного изображения. Объектив "Pinhole" | Подсветка для телекамеры |
|---------------------------|---|--------------------------|
| <b>БВД-403А</b>           |   |                          |
| <b>БВД-403СРL</b>         | ✓   | ✓                        |

В наименовании блока вызова используются буквенные обозначения:

**А** - без телекамеры;

**С** - телекамера цветного изображения;

**Р** - объектив "Pinhole".

**L** - подсветка для телекамеры инфракрасными светодиодами.

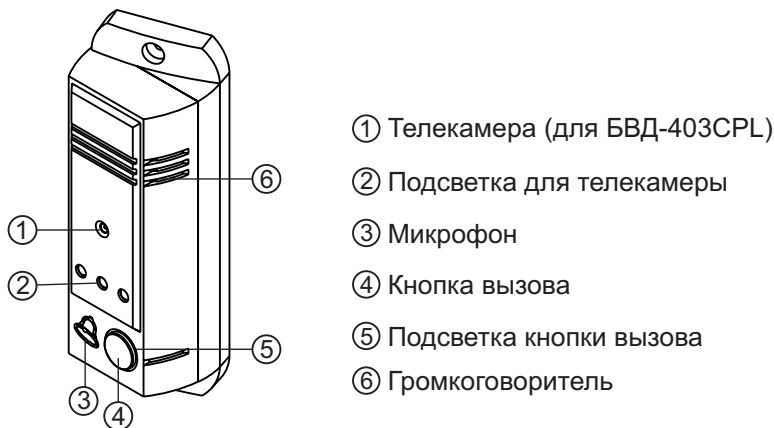




Рисунок 1 - Внешний вид блока

### ФУНКЦИИ

- Вызов абонента при нажатии кнопки  на блоке.
- Звуковой сигнал вызова в блоке, мониторе или УКП (устройстве квартирном переговорном).
- Дуплексная связь между посетителем и абонентом.
- Видеоконтроль на экране монитора обстановки перед блоком.
- Открывание замка входной двери при нажатии кнопки  на мониторе или УКП во время связи.
- Звуковая сигнализация открытого состояния замка.
- Подсветка для телекамеры.

В качестве абонентских устройств используются устройства торговой марки **VIZIT®**:

- устройства квартирные переговорные (УКП);

- мониторы **VIZIT-M** серии 400.

### УКАЗАНИЯ МЕР БЕЗОПАСНОСТИ

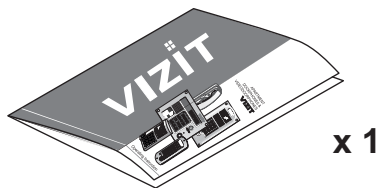
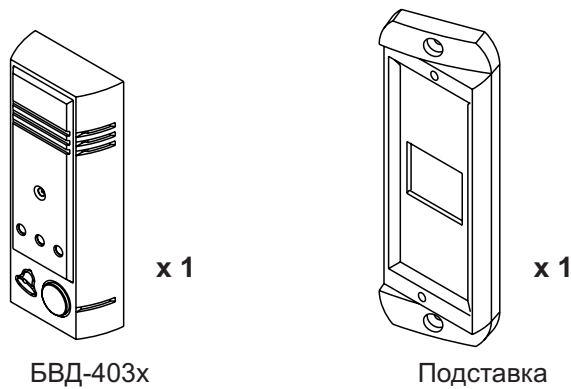
В блоке нет напряжений выше **25 В**.

Не производите монтажные и ремонтные работы при включенном блоке.

Не допускайте попадания на корпус жидких, химически активных веществ.

При очистке блока отключите блок питания от сети и не используйте моющие средства.

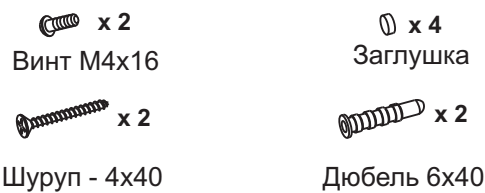
## КОМПЛЕКТНОСТЬ



Паспорт

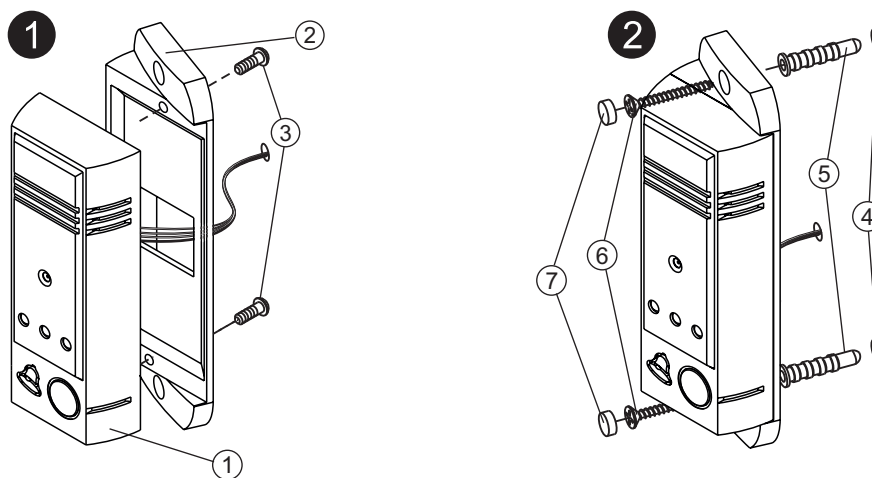
## Крепежные элементы

для блока БВД-403х и подставки



## ПОРЯДОК УСТАНОВКИ

Блок устанавливается на стену, как справа, так и слева от входной двери. Подставка из комплекта принадлежностей обеспечивает поворот блока на 20°.



- ① Блок вызова
- ② Подставка
- ③ Винт М4х16 (x2)

- ④ Отверстие (x2) диаметром 6 мм и глубиной 40 мм
- ⑤ Дюбель 6х40 (x2)
- ⑥ Шуруп 4х40 (x2)
- ⑦ Заглушка (x2)

Элементы крепления входят в состав комплекта принадлежностей.

Рисунок 2 - Установка блока слева от двери

Установка блока справа от двери производится аналогично.

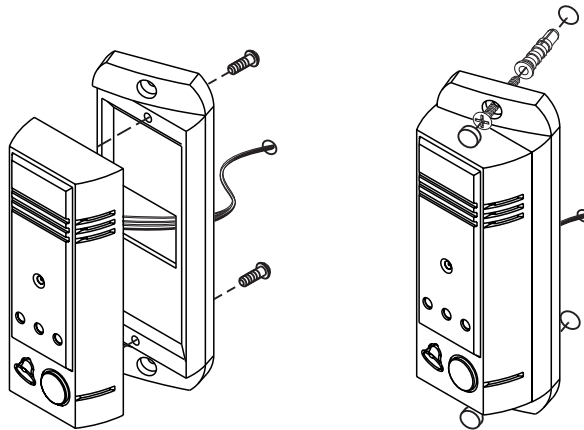
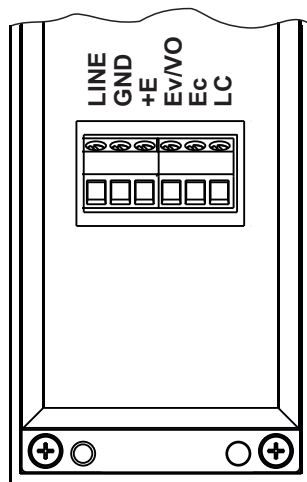


Рисунок 3 - Установка блока справа от двери



**LINE** - линия связи;  
**GND** - общий провод;  
**+E** - питание блока вызова;  
**Ev** - питание внешней телекамеры (для БВД-403А)  
**VO** - выход видео (для БВД403СPL);  
**Ec** - питание телекамеры блока вызова;  
**LC** - управление открыванием замка.

Рисунок 4 - Назначение проводов блока и их расположение

**Устанавливайте блок в места, защищенные от:**

- ярких, направленных на блок источников света;
- прямого попадания дождя и снега.

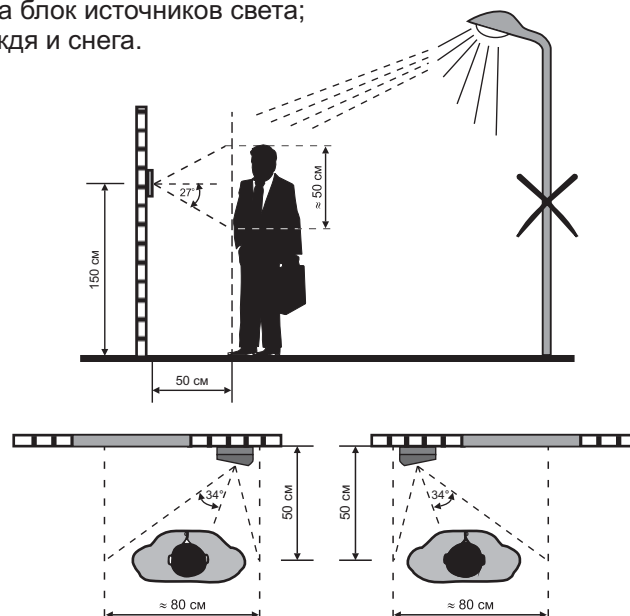
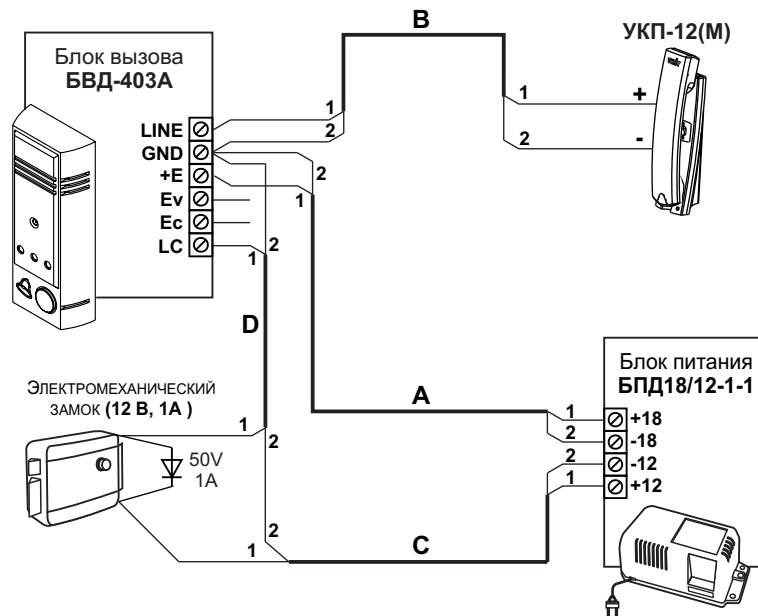


Рисунок 5 - Рекомендуемая высота установки блока и область обзора телекамеры

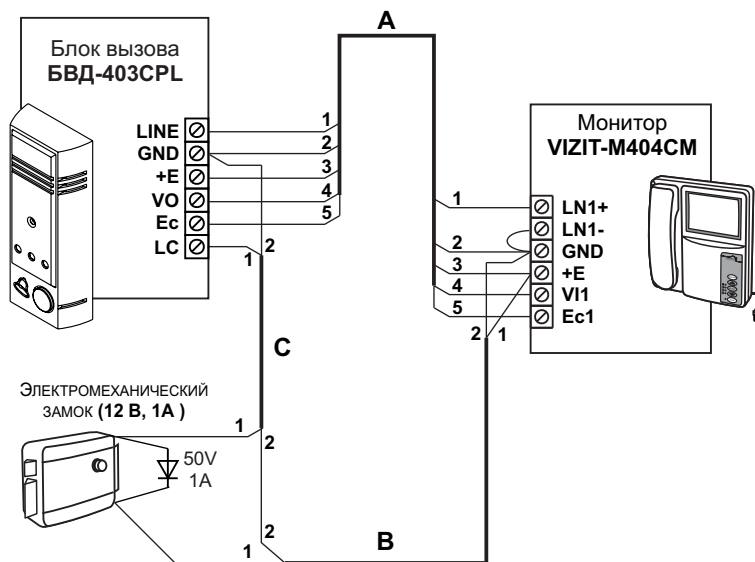
Для уменьшения вероятности появления помех на экране монитора рекомендуется выполнять линию видеосигнала коаксиальным кабелем РК-75.

СХЕМЫ СОЕДИНЕНИЙ



| Кабель                   | Длина, м |     |     |
|--------------------------|----------|-----|-----|
|                          | 25       | 50  | 100 |
| A                        | 0,2      | 0,4 | 0,8 |
| B                        | 0,2      | 0,4 | 0,8 |
| C+D                      | 0,4      | 0,8 | 1,5 |
| Сечение, мм <sup>2</sup> |          |     |     |

Рисунок 6 - Схема соединений БВД-403А с УКП-12(М)



| Кабель                   | Длина, м |     |     |
|--------------------------|----------|-----|-----|
|                          | 25       | 50  | 100 |
| A                        | 0,2      | 0,4 | 0,8 |
| B+C                      | 0,4      | 0,8 | 1,5 |
| Сечение, мм <sup>2</sup> |          |     |     |

Рисунок 7 - Схема соединений БВД-403СРЛ с монитором VIZIT-M404СМ и электромеханическим замком

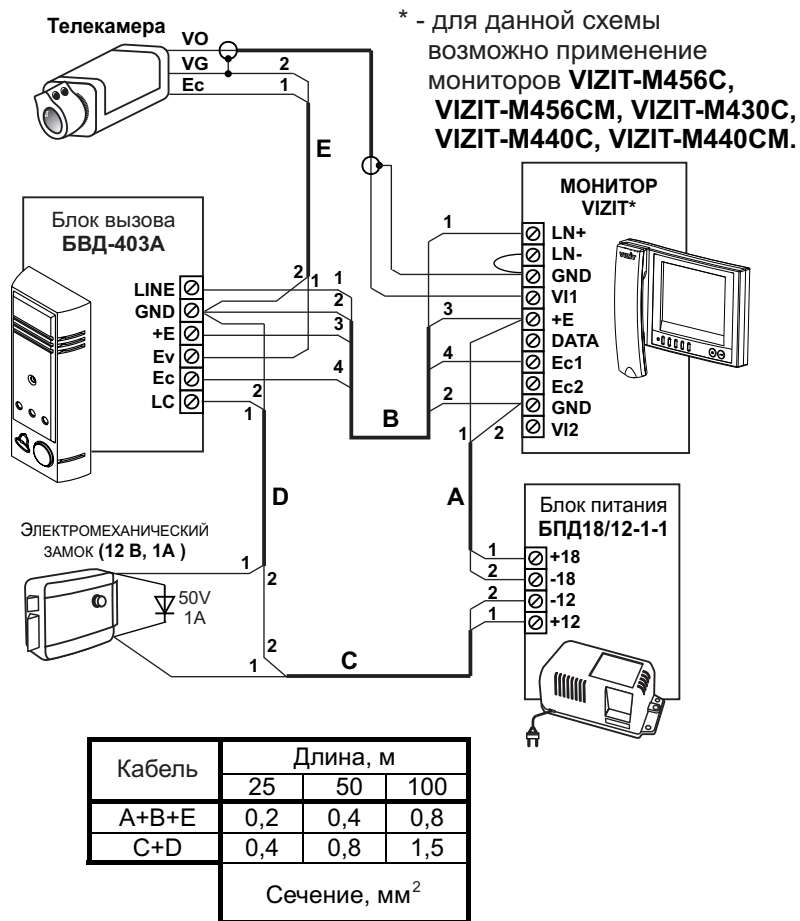


Рисунок 8 - Схема соединений БВД-403А с внешней телекамерой, монитором VIZIT и электромеханическим замком

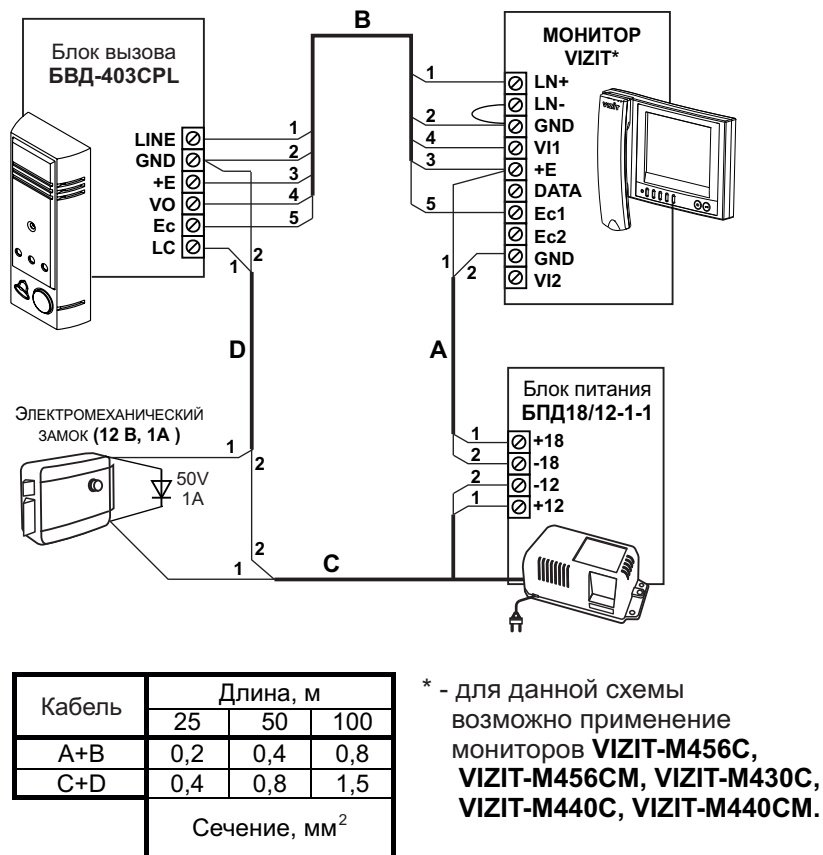


Рисунок 9 - Схема соединений БВД-403СРL с монитором VIZIT и электромеханическим замком

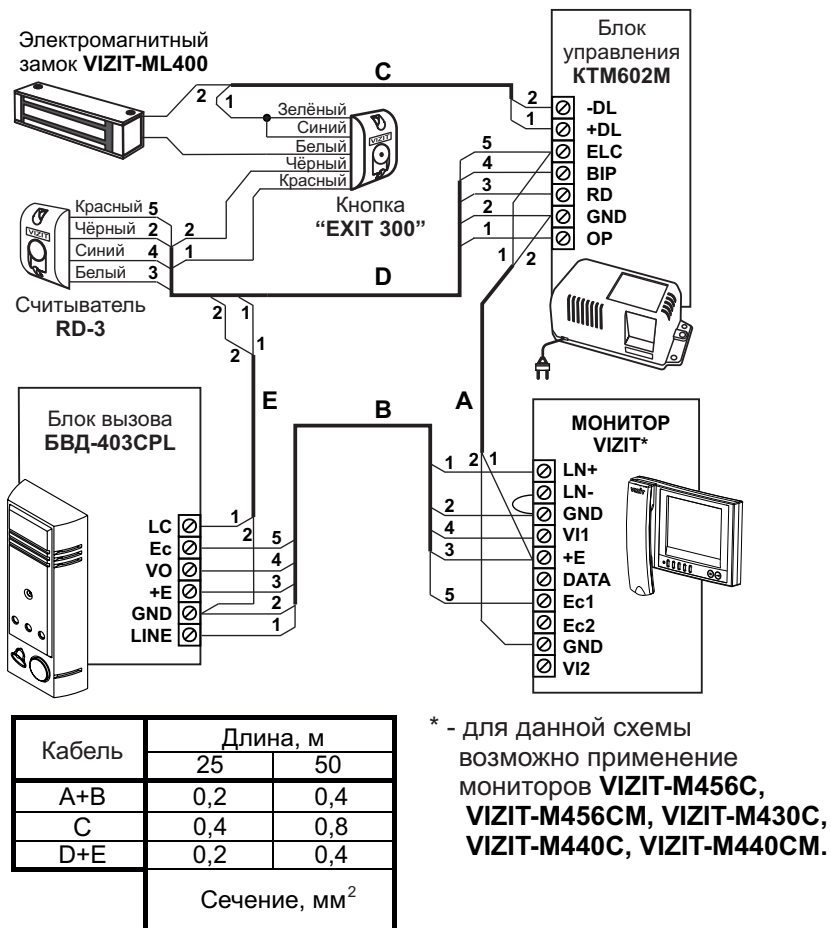


Рисунок 10 - Схема соединений **БВД-403CPL** с блоком управления **KTM602M**, считывателем **RD-3**, монитором **VIZIT**, электромагнитным замком **VIZIT-ML400** и кнопкой "EXIT 300"

## ПРОВЕРКА БЛОКА И ПОРЯДОК РАБОТЫ

Перед включением блока проверьте правильность монтажа.

Включите блок питания в сеть.

Нажмите на блоке кнопку вызова абонента. В мониторе (УКП) и блоке звучит сигнал вызова на время нажатия кнопки. На экране монитора появляется изображение.

Снимите трубку с УКП или монитора, и проверьте наличие дуплексной связи между посетителем и абонентом.

Проверьте изображение на мониторе. При необходимости, настройте яркость, контрастность и насыщенность изображения.

Нажмите на мониторе или УКП кнопку . Замок открывается на время удержания кнопки, в блоке звучит сигнал открывания замка. При отпускании кнопки блок возвращается в режим связи между посетителем и абонентом.

Повесьте трубку. Блок переходит в дежурный режим.

**Примечание.** Замок может быть открыт и без снятия трубки при нажатии кнопки на мониторе. После отпускания кнопки блок переходит в дежурный режим.

При снятии трубки после вызова абонента время связи ограничено и составляет **(60 ± 5) с** после снятия трубки.

Если после вызова абонента трубка не снимается, то, по истечении времени **(60 ± 5) с** блок переходит в дежурный режим.

Включение режима видеоконтроля обстановки перед блоком вызова или телекамерой описано в паспорте монитора.

Если после включения режима видеоконтроля с монитора снять трубку, то, одновременно с видеоконтролем обстановки, между блоком и монитором устанавливается дуплексная связь. При укладке трубки блок переходит в дежурный режим.

### ТЕХНИЧЕСКИЕ ПАРАМЕТРЫ

|   |                |
|---|----------------|
| Напряжение питания постоянного тока, <b>В</b> | <b>16...25</b> |
| Потребляемая мощность, <b>Вт</b> , не более   | <b>3</b>       |
| Габаритные размеры, <b>мм</b> , не более:     |                |
| - ширина                                      | <b>51</b>      |
| - высота                                      | <b>151</b>     |
| - глубина                                     | <b>40</b>      |
| Масса, <b>кг</b> , не более:                  | <b>0,3</b>     |
| Масса в упаковке, <b>кг</b> , не более:       | <b>0,4</b>     |

Параметры телекамеры, установленной в блоке вызова БВД-403CPL, приведены в таблице 2.

Таблица 2

| Параметры телекамеры     |   |
|--------------------------|---|
| Тип объектива            | “Pinhole”   |
| Угол обзора по диагонали | 90°   |
| Система сканирования     | CCIR  |
| Система цветности        | PAL   |
| Разрешение               | 380 ТВЛ   |
| Минимальная освещенность | 0 Люкс (ИК подсветка включена, расстояние до объекта - 0,5 м) |
| Функция День - Ночь      | Есть  |
| Выходное напряжение      | 1 Vp-p на нагрузке 75 Ом                                      |

### УСЛОВИЯ ЭКСПЛУАТАЦИИ БВД

Температура воздуха:

- БВД-403А

- БВД-403CPL

от **минус 40** до **плюс 45 °С**

от **минус 30** до **плюс 45 °С**

Относительная влажность

**до 98%** при **25 °С**