

**БЛОКИ ВЫЗОВА**  
**серии DP5000**  
**РУКОВОДСТВО ПО ЭКСПЛУАТАЦИИ**  
**ФАНВ.468323.137РЭ**

**Часть 2**  
**Всего частей 2**

**Сетевой домофонный комплекс**

**2016**

## СОДЕРЖАНИЕ

<b>1. ВВЕДЕНИЕ.....</b>	<b>3</b>
<b>2. НАЗНАЧЕНИЕ БЛОКА ВЫЗОВА.....</b>	<b>4</b>
<b>3. СОСТАВ ДОМОФОННОГО КОМПЛЕКСА.....</b>	<b>5</b>
<b>4. ФУНКЦИИ ДОМОФОННОГО КОМПЛЕКСА.....</b>	<b>6</b>
<b>5. ОСНОВНЫЕ ТЕХНИЧЕСКИЕ ХАРАКТЕРИСТИКИ.....</b>	<b>7</b>
<b>6. РАБОТА БЛОКА ВЫЗОВА В СОСТАВЕ СДК.....</b>	<b>8</b>
<b>7. УКАЗАНИЯ МЕР БЕЗОПАСНОСТИ.....</b>	<b>11</b>
<b>8. ПОРЯДОК УСТАНОВКИ.....</b>	<b>12</b>
<b>9. ПРОГРАММИРОВАНИЕ ДОМОФОННОГО КОМПЛЕКСА.....</b>	<b>25</b>

## 1. ВВЕДЕНИЕ.

Настоящее руководство по эксплуатации (РЭ) предназначено для ознакомления с возможностями, принципами работы, правилами построения, установки и эксплуатации сетевого домофонного комплекса ELTIS5000 на базе блоков вызова серии DP5000.

К работе с БВ допускается персонал, имеющий допуск не ниже третьей квалификационной группы электрической безопасности, подготовленный в объеме производства работ, предусмотренных эксплуатационной документацией в части монтажных работ и подключения блока питания к сети переменного тока 220 В.

В данном РЭ используются следующие сокращения:

- АДК – автономный домофонный комплекс;
- БВ – блок вызова;
- БП – блок питания;
- ИК – инфракрасный;
- КФ – конфигурационный файл;
- ППО – пульт поста охраны;
- ПА – пульт абонентский;
- ПК – персональный компьютер;
- ПО – программное обеспечение;
- РЭ – руководство по эксплуатации;
- СДК – сетевой домофонный комплекс;
- ТС – технические средства.

## 2. НАЗНАЧЕНИЕ БЛОКА ВЫЗОВА

БВ предназначен для ограничения доступа в подъезды жилых домов и на огороженные придомовые территории. СДК ELTIS5000 на базе БВ DP5000 обеспечивает следующие возможности:

- вызов абонента с любого блока вызова придомовой территории и подъезда и дистанционное открытие двери абонентом;
- открытие любой двери придомовой территории и своего подъезда при помощи электронного ключа;
- передача абоненту видеосигнала от вызывающего блока вызова;
- дистанционное открытие любой двери комплекса с помощью пульта поста охраны;
- открытие двери общим цифровым кодом;
- цветное (днем) и черно-белое (ночью) видеонаблюдение. Видеонаблюдение при пониженной освещенности обеспечивается встроенной ИК подсветкой.

### 3. СОСТАВ ДОМОФОННОГО КОМПЛЕКСА.

Сетевой домофонный комплекс на базе БВ серии DP5000 включает в себя сетевые устройства и универсальные технические средства. Сетевые устройства домофонного комплекса соединены между собой при помощи управляющего интерфейса. Универсальные ТС не имеют управляющего интерфейса и входят в состав как АДК, так и СДК.

Домофонный комплекс включает в себя следующие сетевые блоки:

- блок вызова DP5000.B2 – до 50 шт;
- коммутатор KM500-8.3 – до 50 шт;
- пульт поста охраны SC5000.

Также в его состав входят:

- коммутаторы KM100-7.x, KMFx-1;
- пульта абонентские: **A5, VM500-5.1CL, VM500-5.1CLM** или

аналогичные;

- блоки питания **PS2-DKV3** или аналогичный;
- видеокоммутаторы **VC4/1-3**;
- видеоразветвители **VS1/4-2, VS1/4-4**;
- кнопки выхода **B-71** или **B-72**;
- электромагнитные замки;
- считыватели электронных ключей;
- электронные ключи.

## 4. ФУНКЦИИ ДОМОФОННОГО КОМПЛЕКСА

### 4.1 Функции пользователя:

- возможность вызова абонента с нескольких блоков вызова в системе;
- обслуживание систем из нескольких домов с повторяющейся нумерацией квартир;
- обслуживание домов с произвольной нумерацией квартир;
- дуплексная связь «посетитель-абонент»;
- управление различными типами замков:
  - нажатием кнопки абонентского пульта после установления связи;
  - набором общего кода открывания замка;
  - электронным ключом;
  - нажатием кнопки "Выход";
  - нажатием кнопки на ППО;
- вызов ППО с любого блока вызова системы;
- вызов БВ с ППО;
- возможность просмотра на ППО изображения с любой видеокамеры СДК;
- автоматическое управление подъездным коммутатором КМ500 переключения видео с вызывающего БВ на экран видеомонитора абонента;
- инфракрасная подсветка посетителя в темное время суток;
- отзвон жильцу на ПА при открывании двери подъезда ключом, записанным на его квартиру;
- защита от подбора кодов и паролей;
- секретное отображение набираемого кода.

### 4.2 Функции обслуживания:

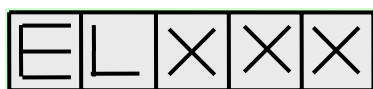
- запись и чтение конфигурации домофонного комплекса с помощью ПК и специализированного ПО – АРМа AWS-NET2;
- замена программ сетевых устройств с помощью ПК и АРМа AWS-NET2;
- программирование параметров конфигурации при помощи клавиатуры БВ;
- защита от несанкционированного конфигурирования и использования украденного БВ системой паролей;
- программное отключение отдельных абонентов как с клавиатуры БВ, так и удаленно при помощи ПК;

## 5. ОСНОВНЫЕ ТЕХНИЧЕСКИЕ ХАРАКТЕРИСТИКИ

Максимальное количество БВ	50
Максимальное количество подъездных коммутаторов	50
Максимальная длина управляющего интерфейса, м	600(1000)
Тип кабеля управляющего интрфейса	UTP
Максимально допустимое сопротивление линии LN, Ом	30
Максимальное количество коммутируемых аудиоканалов на 1 подъезд	8
Максимальное количество одновременных разговоров в системе	Равно числу подъездных коммутаторов
Стандарт используемого видеосигнала	PAL
Тип кабеля для передачи видеосигнала	RG59
Максимальное количество коммутируемых видеоканалов на 1 подъезд	8

## 6. РАБОТА БЛОКА ВЫЗОВА В СОСТАВЕ СДК

При подаче питающего напряжения на блок вызова сначала на индикаторе блока отображается версия его постоянной части программы:



где XXX – номер версии постоянной части программы

На смену версии постоянной части программы кратковременно появятся следующая индикация:



Где: Y – буква латинского алфавита от а до j:

«a» «b» «c» «d» «e» «f» «g» «h» «i» «j»



NNNN и LLLL соответственно старшая и младшая часть серийного номера блока вызова. В зависимости от значения буквы действует соответствующая пара секретных паролей.

Затем на индикаторе отобразится версия переменной части программы блока вызова:



где XXX – номер версии переменной части программы

После этого индикатор погаснет – блок вызова перешел в рабочий (дежурный) режим.

СДК позволяет вызвать абонента как с БВ любой калитки придомовой территории, так и непосредственно с БВ подъезда. Любая набранная числовая последовательность, после нажатия клавиши «В», воспринимается БВ как код вызова квартиры. Если после окончания ввода кода вызова не нажать клавишу «В», то по истечении 5 сек. БВ автоматически имитирует нажатие кнопки «В»: произойдет автоматический ввод набранного кода.

**Когда на охраняемой придомовой территории расположены несколько домов с повторяющимися номерами квартир, вызов абонента с калиточного БВ производится предварительным набором перед номером квартиры префикса из номера дома или его условного номера. Префикс выбирается из условия, что суммарное число символов в коде вызова квартиры с префиксом не должно превышать 5.**

Если посетитель не знает код вызова абонента, он может связаться с ППО через отдельную кнопку вызова консьержа (в моделях с её наличием)



или набором на клавиатуре БВ кода вызова ППО. Кроме того, любая попытка вызова несуществующей квартиры может быть перенаправлена на ППО.

В том случае, когда в составе СДК пульт поста охраны не используется, вызов несуществующей квартиры сопровождается звуковым сигналом и индикацией на БВ:



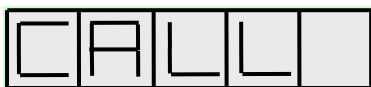
и БВ переходит в дежурный режим.

После ввода кода вызова квартиры, БВ тестирует аудио канал на подключение ПА, и при его наличии переходит к вызову квартиры. Если в результате теста выявилось отсутствие ПА или его короткое замыкание, БВ издает звуковой сигнал и индицирует ошибку:



после чего переходит в дежурный режим.

Вызов квартиры сопровождается двухтональным сигналом вызова в динамике и индикацией:



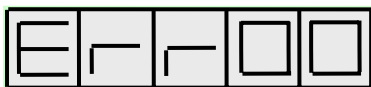
После снятия абонентом трубки, БВ переходит в дуплексный разговорный режим, что подтверждается индикацией:



Если в течение 60 секунд абонент не снял ПА или посетитель решил прервать вызов нажатием кнопки «С», вызов заканчивается и БВ переходит в дежурный режим. В разговорном режиме возможно открывание абонентом двери путем кратковременного нажатия кнопки на ПА. Разговор прекращается после укладывания абонентом трубки на рычаг, либо через 90 сек., либо после нажатия кнопки «С» на БВ.

Вызов ППО является частным случаем вызова квартиры. Для этого необходимо нажать на БВ кнопку вызова консьержа или набрать код вызова ППО.

В общем случае, когда при вызове абонента на индикаторе БВ появляется информация:



это говорит о том, что:

- разговорная линия вызываемого абонента занята другим БВ;
- домофонный комплекс неисправен.

В штатном режиме, при вызове абонента на ПА поступает звуковой сигнал и изображение с видеокамеры вызывающего БВ (если у абонента установлен видеомонитор). Если вызов отсутствует, то при включении абонентом видеомонитора на нем отобразится переключаемое с заданным периодом изображение от всех камер, подключенных к данному подъезду.

Если в составе СДК имеется ППО, то консьерж может:

- Посмотреть изображение с любой видеокамеры комплекса и перевести соответствующий БВ в разговорный режим или открыть дверь.
- Вызвать любого абонента комплекса или переадресовать ему поступивший с БВ вызов. Абонент может вызвать консьержа путем снятия трубки ПА.

Абонент может открыть замок с помощью электронного ключа, заданного в конфигурации СДК. Порядок действий при выполнении данной операции описан в одноименном разделе первой части РЭ на АДК. В СДК открывание двери электронным ключом не зависит от состояния управляющей шины. Это обеспечивает уверенное открывание двери электронным ключом, даже при неисправной шине управления.

Абонент может также открыть замок с помощью общего кода открывания, заданного в конфигурации СДК. Порядок действий при выполнении данной операции описан в одноименном разделе первой части РЭ на АДК. В СДК открывание двери общим кодом открывания также не зависит от состояния управляющей шины. Это обеспечивает уверенное открывание двери общим кодом открывания, даже при неисправной шине управления.

## **7. УКАЗАНИЯ МЕР БЕЗОПАСНОСТИ.**

### **ВНИМАНИЕ!**

- При работающей системе в блоке питания имеется опасное для жизни напряжение - 220В.
- Все монтажные и профилактические работы производите при отключенной от сети вилке блока питания.

## 8. ПОРЯДОК УСТАНОВКИ.

### **Общие требования к установке домофонного комплекса.**

Перед установкой и монтажом внимательно изучите порядок установки и монтажные схемы соединения. Невыполнение приведенных ниже требований может привести к нестабильной работе устройства и к его выходу из строя.

Монтаж всех блоков должен производиться в обесточенном состоянии. При подключении к блокам системы соединительных проводов необходимо обеспечить качественную скрутку оголенных концов проводов и хороший контакт в клеммных колодках.

При монтаже необходимо строго соблюдать правильность подключения всех кабелей. Любая ошибка может привести к выходу из строя какого-либо из блоков. Перед первым включением необходимо убедиться в **отсутствии коротких замыканий в кабелях связи.**

8.1 Домофонный комплекс состоит из 3 основных подсистем, имеющих свои принципы функционирования и организацию подсистемных соединений. Это:

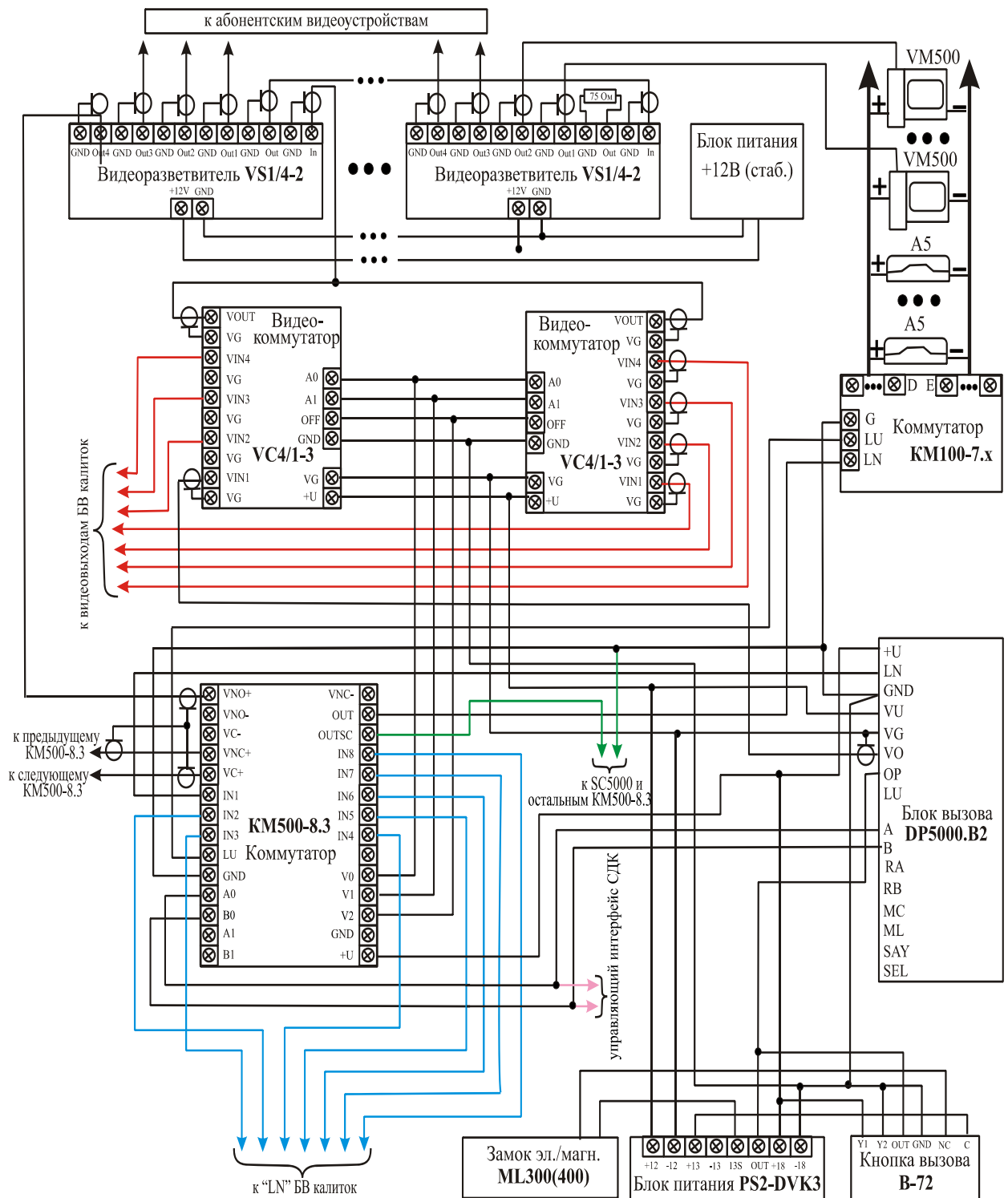
- управляющая подсистема;
- аудио подсистема;
- видеоподсистема.

8.2 Управляющая подсистема обеспечивает передачу данных и команд между сетевыми устройствами домофонного комплекса. Она имеет оригинальный управляющий интерфейс собственной разработки. Из стандартных интерфейсов наиболее близким по принципу действия является интерфейс CAN с использованием витой пары в качестве среды передачи.

8.3 В качестве физической линии управляющего интерфейса рекомендуется использовать кабель ParLan™ U/UTP cat 5e 1x2x0,52 PVC или аналогичный.

8.4 Линия управляющего интерфейса представляет собой витую пару, состоящую из двух проводов, которые образуют дифференциальную пару. Каждый провод витой пары управляющего интерфейса подключается к клеммам сетевых устройств: один провод витой пары к клеммам А,- второй к клеммам В. Клемма А каждого подключенного к управляющему интерфейсу устройства должна быть соединена с клеммами А других устройств, а клемма В – с клеммами В. При наличии на одном устройстве (коммутатор КМ500-8.3) двух управляющих интерфейсов их клеммы А и В имеют маркировку А0 и В0, А1 и В1.

На рис.1 показана схема подъездной части СДК. Управляющий интерфейс соединяет DP5000 и КМ500 данной схемы со всеми сетевыми устройствами домофонного комплекса (рис.2 и 3).

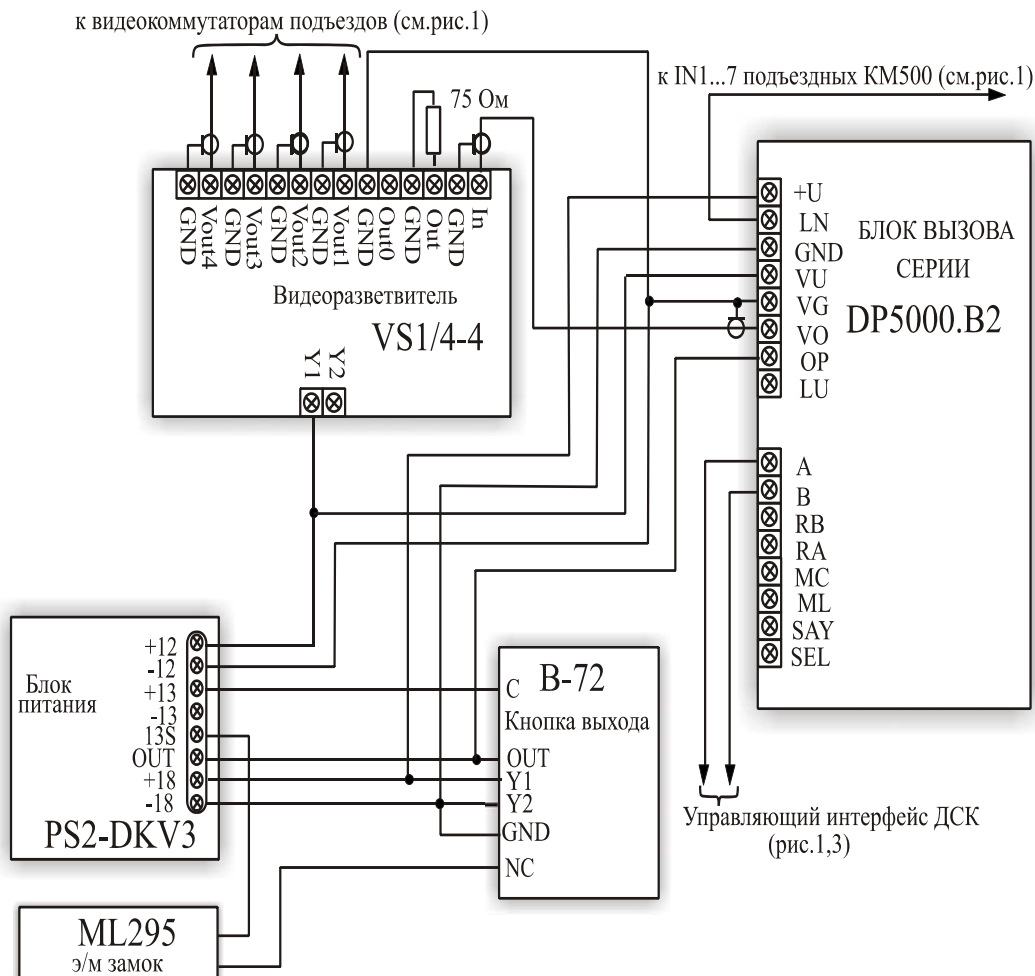


**ПРИМЕЧАНИЯ.**

1. Если по топологии управляющего интерфейса (линии A0 и B0) коммутатор KM500-8.3 оказывается крайним, в нём необходимо установить джамперы A0и B0.
2. В том случае, когда по топологии управляющего интерфейса (линии A и B) подъездный DP5000 оказывается крайним, в нём необходимо соединить контакты A и RA, а также B и RB.
2. При использовании в коммутаторе витой пары для подключения видеоканала, монтаж видеотракта необходимо производить , используя дополнительное оборудование -приёмники и передатчики видео по витой паре.

**Рис.1** Схема подземной части СДК

На рис.2 показана схема калиточной части СДК. Управляющий интерфейс соединяет DP5000 данной схемы со всеми сетевыми устройствами домофонного комплекса (рис.1 и 3).



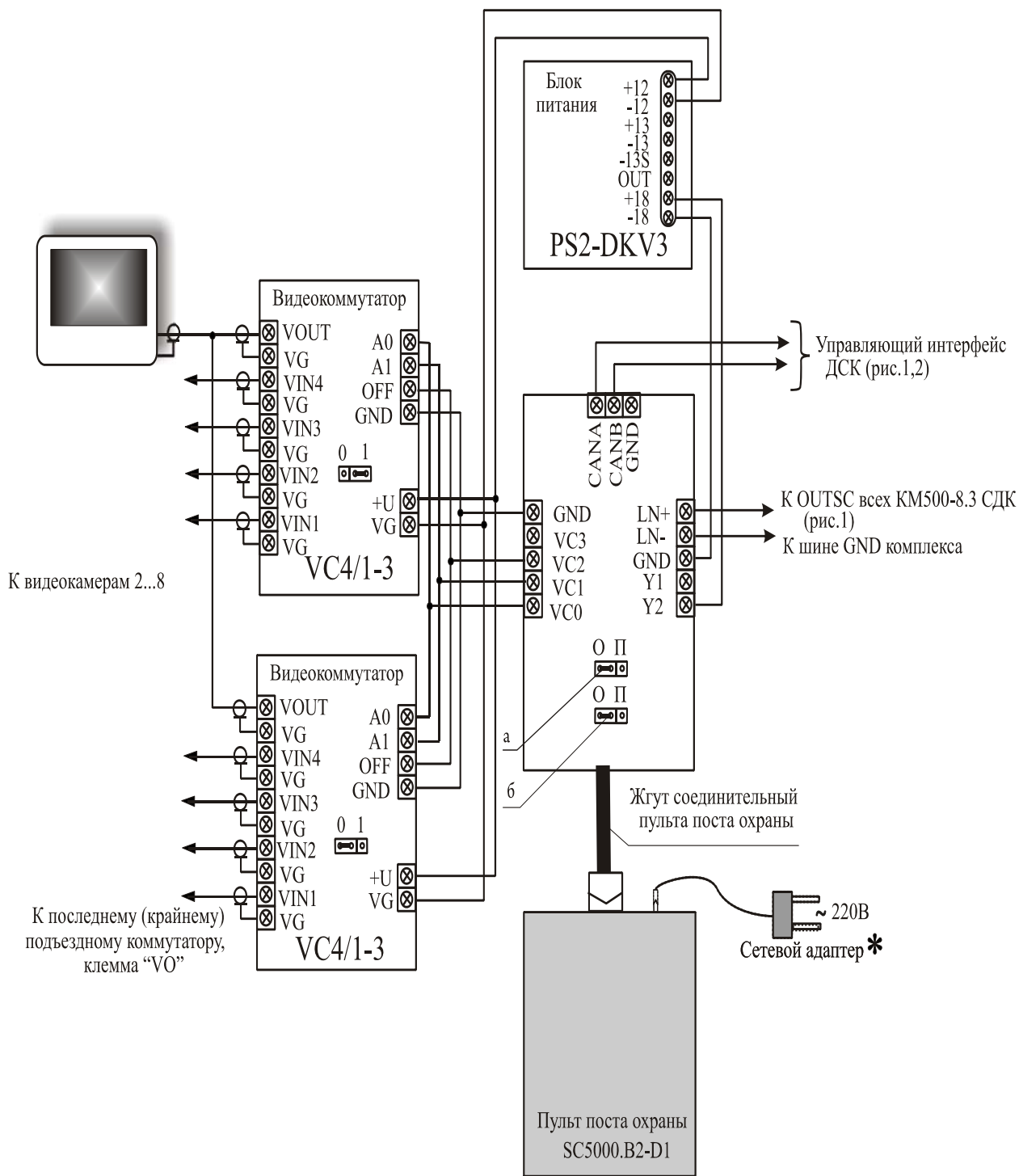
**ПРИМЕЧАНИЕ.**

В том случае, когда по топологии управляющего интерфейса (линии А и В) подъездный DP5000 оказывается крайним, в нем необходимо соединить контакты А и RA, а также В и RB.

**Рис.2** Схема калиточной части СДК

На рис.3 показана схема подключения ППО СДК. Управляющий интерфейс соединяет SC5000 данной схемы со всеми сетевыми устройствами домофонного комплекса (рис.1 и 2).

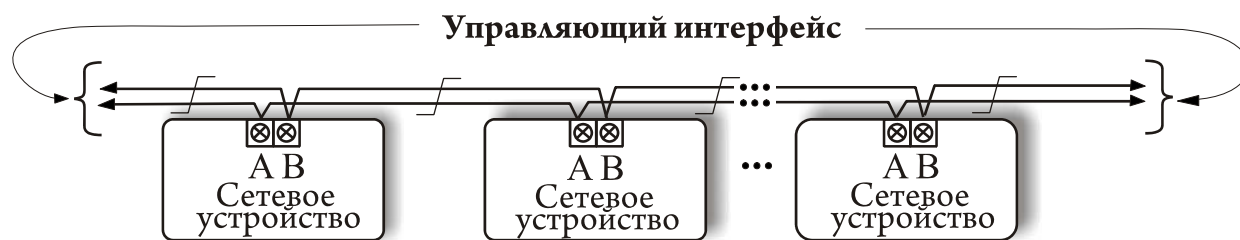
8.5 Соединение сетевых блоков и устройств к линии управляющего интерфейса СДК производится последовательно, т. е. фактически должна быть проложена одна витая пара с двумя оконечными устройствами на ее концах. Подключение промежуточных устройств должно быть сделано путем снятия изоляции с подходящего к промежуточному устройству отрезка кабеля и зажима зачищенной части в клеммы подключаемого устройства (рис.4а). Подключение отводных отрезков витой пары не допускается (рис.4б).



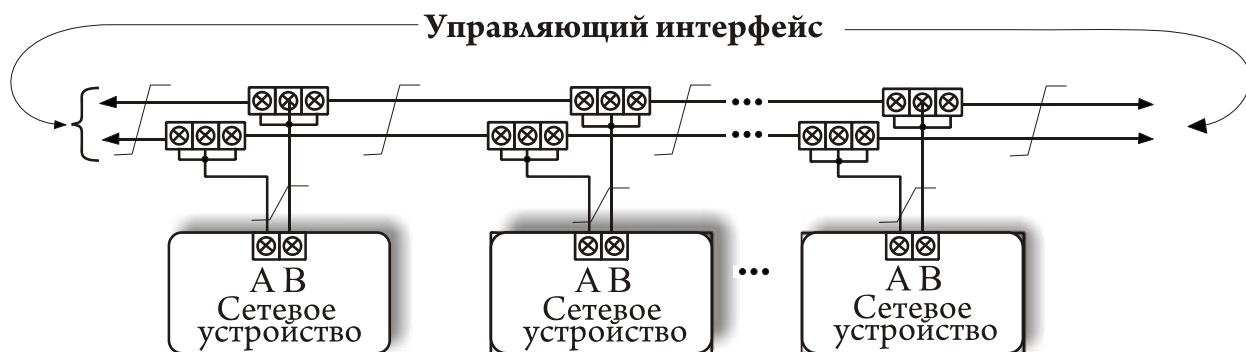
Примечание.

- 1.\* Возможно питание пульта поста охраны не от блока питания, а от сетевого адаптера
2. В том случае, когда ППО является окончательным устройством в топологии сети домофонного комплекса, джамперы а и б жгута соединительного устанавливаются в положение "О", как показано на рис.2. Во всех остальных случаях они находятся в положении "П". Это заводская установка.

Рис.3 Схема подключения ППО СДК.



а)  
Правильное подключение сетевых устройств к информационной магистрали



б)  
Неправильное подключение сетевых устройств к информационной магистрали

рис.4 Схема подключения сетевых устройств  
к управляющему интерфейсу СДК,

8.6 В качестве оконечного может быть любое сетевое устройство (DP5000.B2, KM500-8.3, SC5000.B2), исходя из топологии сети и территориального расположения устройств. На оконечном устройстве должны быть подключены согласующие оконечные резисторы, которые входят в состав сетевых устройств комплекса. На БВ подключение оконечных резисторов делается путем соединения с клеммами А и В соответственно клемм RA и RB. На KM500-8.3 оконечные резисторы подключаются при помощи установки джамперов A0 и B0, для ППО в положение «О» устанавливаются джамперы жгута соединительного (рис.3).

8.7 Звуковая подсистема домофонного комплекса обеспечивает коммутацию и передачу аналогового звукового сигнала, а также сигналов управления (открытие двери с абонентского пульта, обратный вызов, снятие и укладывание трубки АП) между абонентскими пультами и сетевыми устройствами комплекса. В каждом подъезде на коммутатор KM500-8.3 поступает восемь звуковых каналов – семь от калиточных БВ и один от подъездного БВ (см.рис.1). Коммутатор производит подключение одного из восьми звуковых каналов к вызываемому абоненту. Выбор канала определяется тем, с какого БВ посетитель вызывает абонента. В звуковой подсистеме реализована возможность аудиосвязи абонент (посетитель) / консьерж по инициативе одного из них. Для этих целей объединяются сигналы «OutSC» сетевых устройств (см.рис.1 и 3).



8.8 Кабели звуковой подсистемы должны удовлетворять требованиям к сопротивлению линии LN. Для уменьшения наводок на разговорную линию рекомендуется применять экранированные кабели. Категорически запрещается соединение общего провода домофонного комплекса с заземлением.

8.9 Видеоподсистема домофонного комплекса обеспечивает передачу и коммутацию видеосигнала БВ и абонентам и на пульт поста охраны. Коммутация видеосигнала на подъезде производится видеокоммутаторами VS1/4-3. Выбор канала определяется тем, с какого БВ посетитель вызывает абонента.

8.10 С помощью комплексов КМ500-8.3 организована подсистема передачи видео от видеокамер на монитор ППО. В видео подсистеме реализована возможность просмотра на мониторе ППО сигнала с видеокамеры любого БВ СДК. Коммутатор КМ500-8.3 обеспечивает организацию физической линии как на базе коаксиального провода (рис.5), так и на основе витой пары (рис.6). В данном КМ предусмотрена возможность передачи видеосигнала к монитору ППО по витой паре или коаксиальному кабелю. Передача аналогового сигнала видеокамеры на монитор ППО по коаксиальному кабелю возможна в случае, если она располагается от ППО на незначительном (не более 200м) расстоянии. При значительных длинах физической линии канала передачи видео на ППО коаксиальный кабель имеет следующие недостатки:

- низкая помехозащищенность передаваемого аналогового композитного видео сигнала;
- высокая стоимость коаксиального кабеля.

Поэтому в канале видеонаблюдения территориально удаленных объектов СДК рекомендуется подключать КМ в режиме передачи видео по витой паре. Однако это не является единственной причиной. Витую пару в видеоканале установщик может использовать в любом случае по своему усмотрению.

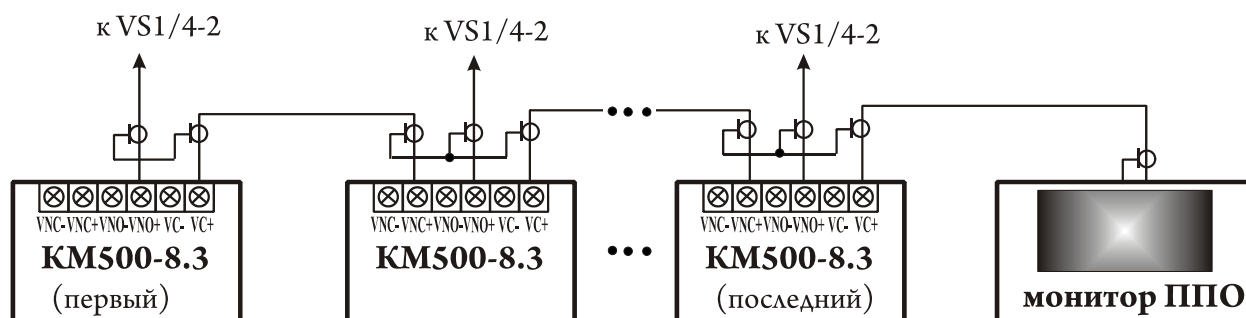


Рис.5 Схема подключения видеоканалов к монитору ППО на базе коаксиального кабеля.

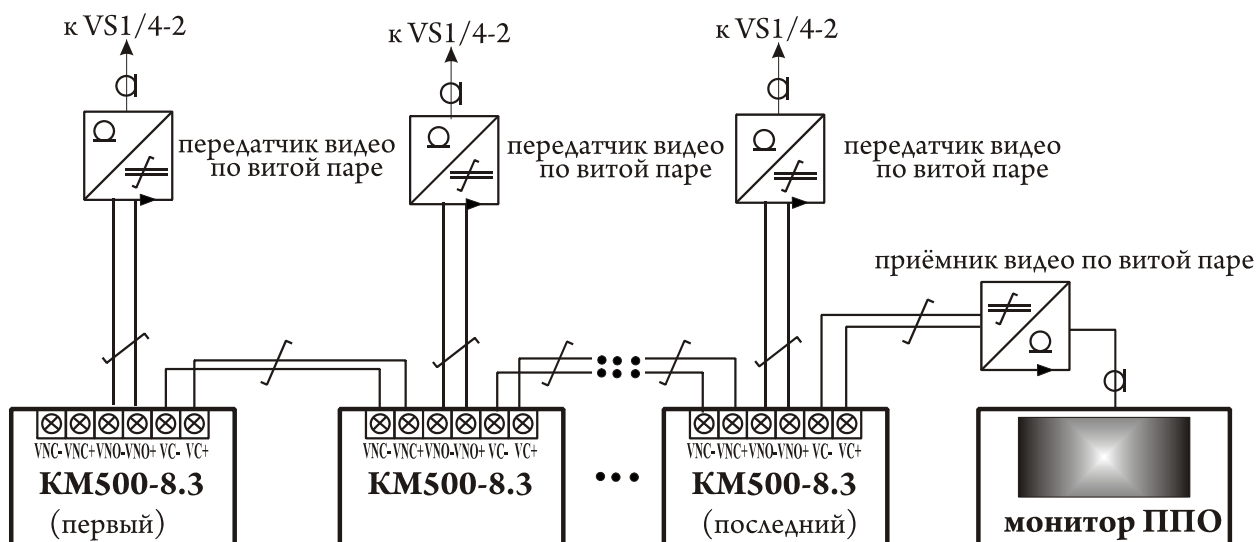


Рис.6 Схема подключения видеоканалов к монитору ППО на базе витой пары.

8.11 Номера видеоканалов на видеокоммутаторе должны соответствовать номерам входов подъездного коммутатора KM500-8.3.

8.12 Видеоподсистема комплекса гальванически развязана от управляющего интерфейса и аудиоподсистемы. При ее построении могут быть использованы прочие компоненты для построения систем видеонаблюдения без риска воздействия на остальные функции комплекса.

8.13 Построение и работа СДК требует создание сетевой шины GND, которая объединяет цепи сигнала «Общий» всех устройств домофонного комплекса, кроме видео GND. Линия видео GND является локальной для каждой видеокамеры и объединению с видео GND других камер не подлежит. На рис.7 показан принцип организации шины GND СДК на примере двух подъездов, в которых используется по одному блоку питания PS2-DKV3 на подъезд.

Для уменьшения (ослабления) наводок на шину GND СДК необходимо выполнять следующие требования по монтажу этой цепи в каждом подъезде (рис.1):

1. Клемма «-18» блока питания PS2-DKV3 должна соединяться **только** с клеммой «GND» блока вызова DP5000. Никакие другие провода не должны подключаться к данной клемме БП для организации линии GND.

2. Затем эту клемму «GND» блока вызова DP5000 необходимо соединить с одноименной клеммой KM500-8.3.

3. Реализовать соединение всех цепей «GND»подъезда, руководствуясь схемой, представленной на рис.7 и требованиями двух предыдущих пунктов.

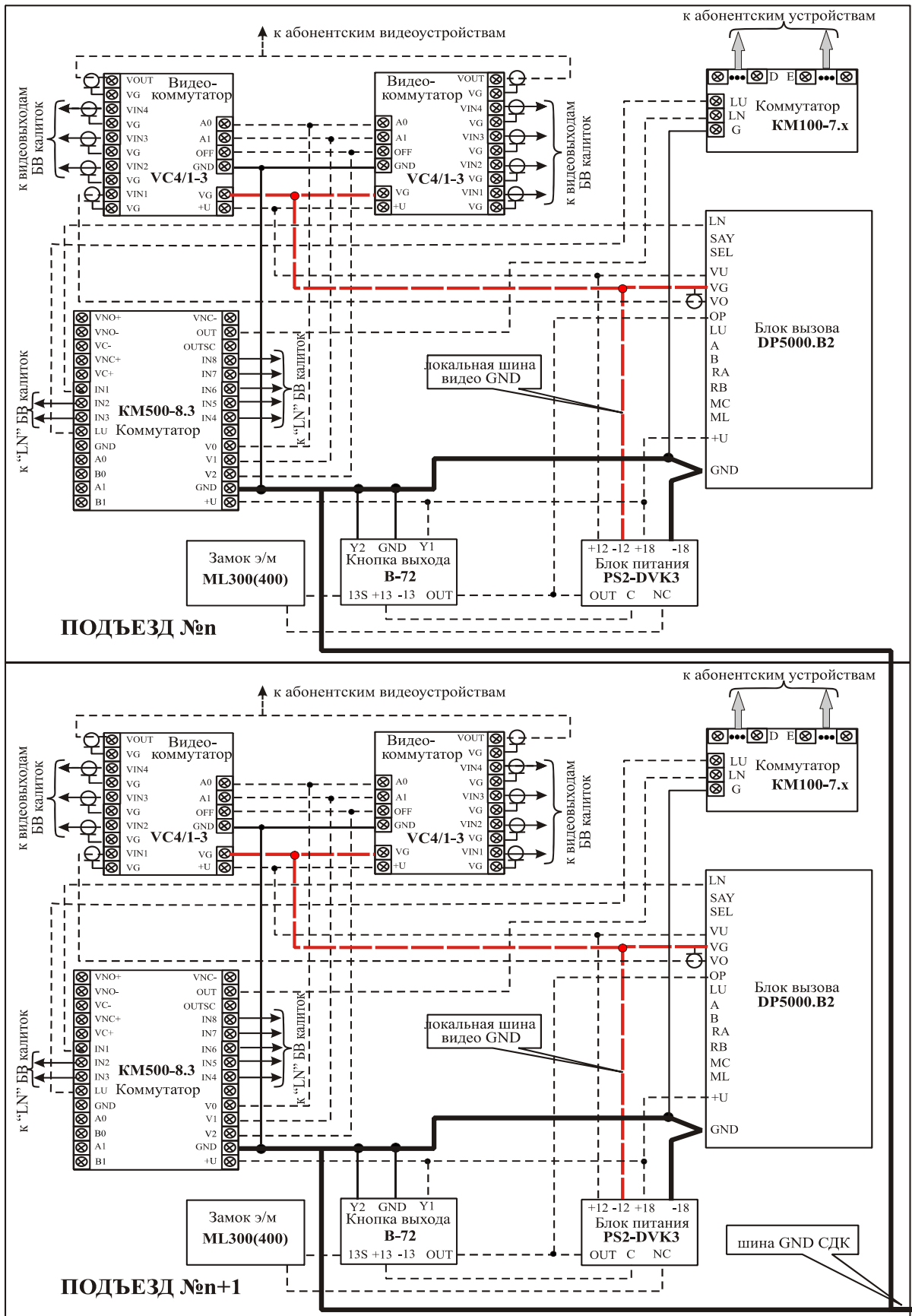


Рис.7 Пример организации шины GND СДК при наличии одного БП в подъезде

Возможен вариант, когда в подъездной схеме СДК используются два блока питания (рис.8). В этом случае требования к организации шины GND СДК с целью уменьшения (ослабления) наводок на шину GND СДК на уровне подъезда становятся проще, однако:

1. Клемма «-18» первого блока питания PS2-DKV3 должна соединяться **только** с клеммой «GND» блока вызова DP5000. Никакие другие провода не должны подключаться к данной клемме БП для организации линии GND.

2. Клемма «-18» второго блока питания PS2-DKV3 должна соединяться с клеммой «GND» KM500-8.3..

3. Остальные требования к соединению всех цепей «GND»подъезда, определяются схемой, представленной на рис.8, удобством монтажа, спецификой топологии объекта и требованиями двух предыдущих пунктов.

### **Установка и монтаж блока вызова.**

Для уменьшения вредного влияния климатических факторов рекомендуется защищать блок вызова от прямого воздействия атмосферных осадков. Это увеличивает надежность работы системы и продлевает срок службы блока вызова и электромагнитного замка.

Блок вызова устанавливается на дверь.

Из блока вызова выходят 2 кабеля, на которые установлены наклейки с наименованием сигнала каждого провода. Эти кабели предназначены для подключения блока вызова к домофонному комплексу. Блок вызова, в зависимости от назначения, соединяется с остальными блоками системы согласно приведенной монтажной схеме (рис.1,2,3). Монтаж управляющего интерфейса (цепи А и В блока вызова) необходимо выполнять витой парой категории не ниже 2.

Для подключения видеокамеры необходимо использовать отдельный выход блока питания с напряжением +12 В. Выходной видеосигнал подается по коаксиальному кабелю волновым сопротивлением 75 Ом. Омическое сопротивление коаксиального кабеля не должно превышать 30 Ом. Экран кабеля подключается к клемме "VG" блока вызова.

### **Установка коммутаторов.**

Подъездные коммутаторы KM500-8.3 устанавливаются в помещении. Место установки выбирается из расчета удобной подводки кабелей от блоков вызова придомовой территории и данного подъезда. Выход подъездного коммутатора по трехпроводному интерфейсу поступает на коммутаторы абонентских пультов с управляющим интерфейсом LU. В качестве таких коммутаторов возможно использование координатно-матричных коммутаторов серии KM100-7.x или этажных коммутаторов серии KMF.

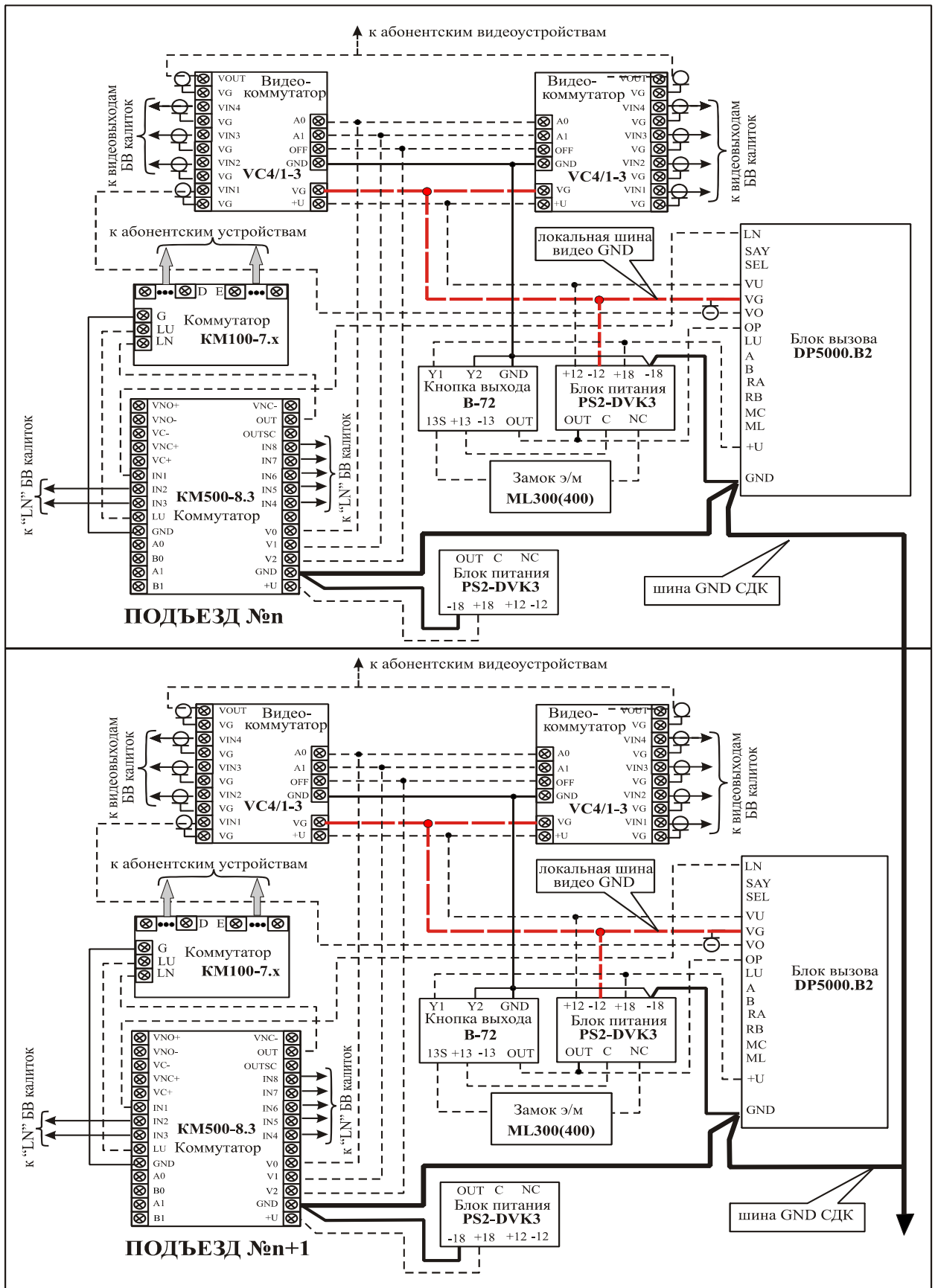


Рис.8 Пример организации шины GND СДК при наличии двух БП в подъезде.

Рядом с подъездным коммутатором должны быть установлены 1 или 2 видеокоммутатора VC4/1-3. Количество видеокоммутаторов выбирается в зависимости от количества имеющихся для этого подъезда видеокамер. Если видеокамер меньше 5 – достаточно использовать один видеокоммутатор. При большем количестве необходимо параллельно подключить 2 видеокоммутатора, которые образуют совместно один восьмивходовой видеокоммутатор. При использовании ППО в непосредственной близости от подъездного коммутатора и видеокоммутатора устанавливается видеоразветвитель VS1/4-4. Задача разветвителя – разделение видеосигнала с выхода видеокоммутатора между видеовходом подъездного коммутатора и приемниками видеосигнала в подъезде (видеомониторами). Коммутаторы абонентских пультов KM100-7.x необходимо располагать вблизи этих пультов, это уменьшит суммарную длину проводов в системе и упростит решение задачи уменьшения суммарного сопротивления между блоком вызова и абонентским пультом. Также с целью уменьшения суммарного количества кабелей видеоразветвители в подъездах устанавливаются ближе к видеомониторам.

## Монтаж блоков сетевого домофонного комплекса ELTIS5000

### CAN шина

**Интерфейс CAN предполагает использование соединения между электронными блоками типа «шина», когда все блоки соединяются по интерфейсу одной парой проводов (линии А и В). Линия связи должна быть согласована с двух концов оконечными резисторами.**

Для подключения блока к интерфейсу CAN необходимо его выходы «А» и «В» подключить соответственно к линиям А и В интерфейса (см.рис.4а).

Для согласования используются резисторы, которые устанавливаются на первом и последнем блоках в линии. Устройства имеют встроенные согласующие сопротивления, которые могут быть включены в линию:

- Соединением проводов А и RA, В и RB блока вызова DP5000.
- Установкой джамперов А0 и В0 коммутатора KM500-8.3.

Поскольку при поставке джамперы установлены, их нужно снять на всех коммутаторах KM500, кроме первого и последнего в линии CAN.

- Установкой джамперов жгута соединительного пульта поста охраны в положение «0». Пульт поста охраны SC5000.B2-D1 может быть установлен в любом месте линии CAN. Если он является первым или последним прибором в линии, то джамперы необходимо переставить в положение «0».

Максимально возможная длина линии CAN определяется, в основном, **характеристиками кабеля и электромагнитной обстановкой** на объекте эксплуатации и не должна превышать **1'000** метров.

Волновое сопротивление кабеля должно лежать в пределах 100-120 Ом.

Не рекомендуется, чтоб суммарное омическое сопротивление проводов превышало 120 Ом.

При использовании кабеля UTP с диаметром жил 0,5мм (сечение около 0,2кв.мм) рекомендуемая длина линии CAN – не более 600 метров, при сечении 0,5кв.мм – не более 1000 метров.

При длине линии CAN, превышающей 600 метров, рекомендуется использовать специализированный CAN кабель.



# CAN-BUS TP-C-PVC

для стандартной инсталляции

for normal applications



## Применение

Экранированный кабель для систем CAN (Controller Area Network).

## Application

shielded industrial bus cable for CAN systems (Controller Area Network).

## Особенности

- Соответствует американским стандартным нормам UL – UL/CSA .

## Special features

- also available with UL/CSA approbation

## Примечание

- Соответствует директиве RoHS.
- Возможна поставка кабеля определенного цвета и размеров по запросу.

## Remarks

- conform to RoHS
- further types and special types upon request.

## Конструкция и технические характеристики

проводник	медный многопроволочный
структура	7 - ми проволочный
изоляция	PE вспененный полиэтилен
маркировка жил	цветовая маркировка жил согл. DIN 47100
общий экран	плетеный из медных луженых проволок.
внешняя оболочка	ПВХ.
цвет оболочки	фиолетовый, RAL 4001
маркировка	да
номинальное напряжение	250 V, не для высокого напряжения
испытательное напряжение	жила/жила: 1.500 V
сопротивление провода	макс. 186 Ω / km (шлейф)
волновое сопротивление	120 Ω
наименьший радиус изгиба	15 x диаметр кабеля
неподвижно	
температура стационарно	-40 °C / +70 °C
свойства изоляции	трудновоспламеняющаяся
стандарт	VDE, IEC

## Structure & Specifications

conductor material	copper conductor blank
conductor class	7 wire conductor
core insulation	foamed PE
core identification	coloured acc. to DIN VDE 47100
overall shield	copper braid tinned
outer sheath	PVC
sheath colour	violet, RAL4001
printing	yes
rated voltage	250 V, no high-voltage purposes
testing voltage	core/core: 1.500 V
conductor resistance	max. 186 Ω / km (loop)
characteristic impedance	120 Ω
min. bending radius fixed	15 x d
operat. temp. fixed min/max	-40 °C / +70 °C
burning behavior	flame-retardant
standard	VDE, IEC

Число жил и сечение n x 2x mm <sup>2</sup> dimension n x 2 x mm <sup>2</sup>	Наружный диаметр mm outer Ø mm	Вес меди kg/km copper weight kg/km	Вес кабеля kg/km weight kg/km
1 X 2 X 0,22	5,7	16,7	42,0
2 X 2 X 0,22	7,6	34,8	68,0
1 X 2 X 0,34	6,8	22,1	55,0
2 X 2 X 0,34	8,5	46,4	88,0

Число жил и сечение n x 2x mm <sup>2</sup> dimension n x 2 x mm <sup>2</sup>	Наружный диаметр mm outer Ø mm	Вес меди kg/km copper weight kg/km	Вес кабеля kg/km weight kg/km
1 X 2 X 0,5	7,5	41,6	90,0
2 X 2 X 0,5	9,7	59,4	106,0
1 X 2 X 0,75	8,7	52,7	108,0
2 X 2 X 0,75	11,5	80,6	142,0



## 9. ПРОГРАММИРОВАНИЕ ДОМОФОННОГО КОМПЛЕКСА

Перед программированием СДК, необходимо иметь исходные данные по составу сетевого оборудования домофонного комплекса, содержащего коммутаторы КМ500 и блоки вызова DP5000. Как правило, на один подъезд комплекса устанавливается один коммутатор КМ500-8.3. Блоки вызова устанавливаются на входы в подъезды и калитки. Перед установкой устройств СДК необходимо при помощи АРМ AWS-Net2 создать конфигурацию домофонного комплекса и затем произвести монтаж в соответствии с ней.

При конфигурировании (программировании) необходимо определить:

- количество калиточных блоков вызова;
- количество блоков вызова в каждом подъезде;
- количество квартир в каждом подъезде;
- код вызова для каждой квартиры на подъездных и калиточных БВ;
- соответствие входов подъездного коммутатора блокам вызова данного подъезда и калиточным блокам вызова.

В процессе создания конфигурационного файла производится поквартирное программирование ключей. Если предполагается возможность записи ключей через меню программирования БВ, необходимо зарезервировать место для записи ключей.

Домофонный комплекс включает в себя несколько групп одинаковых устройств. В процессе конфигурирования каждому устройству из такой группы необходимо первоначально задать уникальный идентификатор, которым является его адрес. Адреса каждого устройства должны быть предварительно определены при проектировании системы и заданы в АРМ AWS-Net..

Адрес БВ устанавливается через его меню программирования с клавиатуры согласно руководству на АДК. Адрес коммутатора КМ500 устанавливается при помощи джамперов с маркировкой 1, 2, 4, 8, 16, 32. Адрес набирается как сумма чисел с установленными джамперами. Адрес ППО всегда фиксированный, т. к. он может быть только 1 в системе.

Возможно удаленное задание сетевых адресов по серийному номеру любого из блоков при помощи управляющего интерфейса и программы АРМ. Адреса могут быть заданы нескольким блокам с одинаковым текущим адресом, которые соединены общим управляющим интерфейсом.

Создание конфигурации и запись ее в память блоков сетевого домофонного комплекса производится при помощи AWS-Net2. Часть конфигурационных параметров БВ и ППО возможно изменить с клавиатуры этих изделий. Информация о создании конфигурационных файлов находится в следующих документах:

1. Руководство оператора АРМ AWS-Net2.

2. Блоки вызова DP5000-KRDC. Руководство по эксплуатации. Часть 1. Автономный домофонный комплекс.
3. Пульт поста охраны SC5000. Руководство по эксплуатации.