

**10. Свидетельство о приемке.**

IP-камера SV3210DBS исправна и работоспособна, признана годной к эксплуатации.

Серийный номер изделия: \_\_\_\_\_

Дата продажи \_\_\_\_\_

штамп  
продавца

**Внимание!** Исправление даты не допускается.

**Я, покупатель, проверил изделие на отсутствие механических, термических, и прочих повреждений, а так же комплектацию (изделие укомплектовано в полном объёме согласно данному паспорту). Оборудование получено мной в работоспособном состоянии, претензий не имею.**

От продавца \_\_\_\_\_  
подпись

От покупателя \_\_\_\_\_  
подпись

**При отсутствии подписи со стороны продавца гарантийные условия на данный товар не распространяются.**

ИЗГОТОВИТЕЛЬ:  
ООО "НПП Бевард"  
Россия.

**BEWARD**  
СИСТЕМЫ БЕЗОПАСНОСТИ

ООО "НПП Бевард"

**1. Технические характеристики.**Общие:

Сенсор	5 Мп, КМОП 1/2.8" SONY Starvis
Объектив	2.8 / 3.6 мм (на выбор), сменный M12
Формат сжатия	H.265, H.264 HP/MP/SP, Motion JPEG
Разрешение	2592×1944, 2592×1520, 2048×1536, 1920×1080 1280×960, 1280×720, 704×576
Скорость кадров	До 20 к/с (5 Мп и 4 Мп), до 25 к/с (3Мп), до 30к/с (2 Мп и ниже)
Скорость передачи	От 16 кбит/с до 16 Мбит/с
Скорость затвора	От 1 до 1/100000 сек.
Чувствительность	0.006 лк (день) / 0.003 лк (ночь)
Увеличение	Цифровое, через веб-интерфейс
WDR	Аппаратный 2-кратный (до 120 дБ)
Шумоподавление	3DNR
ИК-подсветка	Длина волны 850 Нм, дальность до 25 м.
Аудиовход	Встроенный микрофон
Компрессия	G.711, AAC
Режим работы аудио	Симплекс

Сеть и интерфейсы:

Сетевой интерфейс	10Base-T/100Base-TX Ethernet порт
Сетевые протоколы	IPv4/v6, TCP, UDP, RTP, RTSP, RTCP, HTTP, HTTPS, DNS, DDNS, FTP, NTP, SMTP, ONVIF Profile S/G/T/Q (V18.12) SIP, RTMP, UPnP, PPPoE, VLAN, 802.1x
Поддержка microSDXC	До 256 ГБ

Эксплуатация:

Питание	PoE IEEE 802.3af
---------	------------------

Потребляемая мощность	До 4 Вт
Диапазон температур	От -40 до +50°C
Размеры (дхв)	Ø106 x 76.5 мм
Вес	410 г(нетто)

## 2. Комплект поставки.

2.1 IP-камера (с установленным объективом)	1 шт.
2.2 Встроенная видеоаналитика	1 шт.
2.3 Сальник для кабеля	1 шт.
2.4 Набор для монтажа	1 шт.
2.5 Герметичный разъем RJ45	1 шт.
2.6 Упаковочная тара	1 шт.

## 3. Назначение.

IP-камера SV3210DBS предназначена для записи с разрешением до 5 Мп в форматах H.264, H.265 и MJPEG.

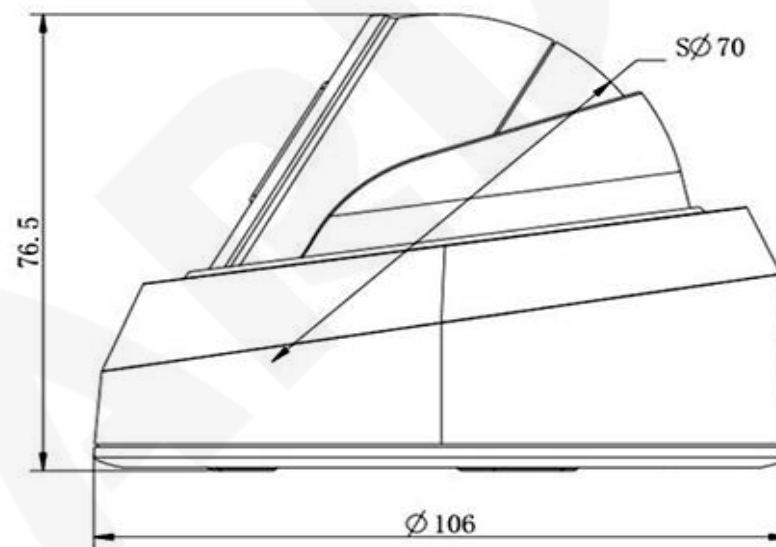
## 4. Устройство и принцип работы.

5 Мп уличная антивандальная IP-камера SV3210DBS оснащена передовым сверхчувствительным сенсором Sony Starvis, который обеспечивает изображение с минимальным уровнем шумов в сумеречное и ночное время. Это значительно повышает уровень детализации объектов и позволяет применять такие IP-камеры там, где другие более ранние модели не справлялись из-за низкой чувствительности или недостаточной детализации изображения. Сетевая IP-камера SV3210DBS поддерживает питание по PoE и может работать на морозе до -40°C.

## 5. Установка.

**ВНИМАНИЕ!** В случае установки видеокамеры на токопроводящую поверхность, во избежание попадания постороннего напряжения на корпус видеокамеры, эта поверхность должна быть заземлена!

## 6. Габаритный чертеж



Единица измерения: мм

## 7. Сертификация

Сертификат соответствия № ЕАЭС RU С-RU.АН03.В.00245/19  
Срок действия с 26.08.2019 по 28.08.2024 г.

## 8. Утилизация

Изделие утилизировать как бытовую технику согласно правилам установленными органами самоуправления региона утилизации.

## 9. Гарантийные обязательства

Гарантийные обязательства представлены на сайте по ссылке:  
<http://www.beward.ru/contact/service/>