

ETALON FORS 6045

6 В 4,5 Ач, габариты 70*48*107 мм



Аккумулятор ETALON FORS 6045 является стационарным свинцово-кислотным необслуживаемым и изготовлен по технологии AGM.

Используется на малых токах разряда, преимущественно в буферном режиме.

Основное применение: переносные осветительные фонари, системы аварийного освещения и портативная аппаратура.

ОСНОВНЫЕ ХАРАКТЕРИСТИКИ

Рабочее напряжение, В	6
Число элементов	3
Срок службы в буферном режиме, лет	5
Вес, кг	0,74
Номинальная емкость (при 25°C)	
20-ч. разряд до 1,75 В/эл, Ач	4.5
10-ч. разряд до 1,75 В/эл, Ач	4.3
5-ч. разряд до 1,75 В/эл, Ач	3.8
Габариты (±2мм) *	
Длина, мм	70
Ширина, мм	48
Высота без учета клемм, мм	101
Высота с клеммами, мм	107
Клеммы **	Нож F1 (Faston)
Диапазон температуры при хранении, °C	от -20 до +50
Диапазон температуры при разряде, °C	от -15 до +50
Диапазон температуры при заряде, °C	от -10 до +50
Внутреннее сопротивление заряженной батареи (25°C), мОм	25
Максимальный разрядный ток (5с), А	65
Саморазряд в месяц (25°C)	3% емкости

Напряжение подзаряда в циклическом режиме:
7,25 - 7,45 В,
температурная компенсация -15 мВ/°C
номинальный...макс. ток заряда: 0,45...1,35 А

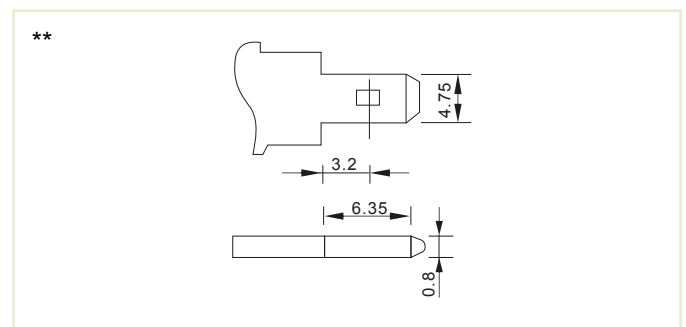
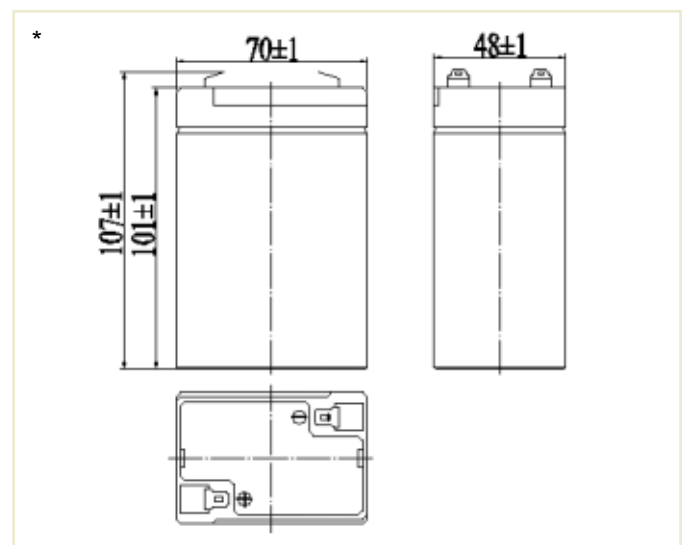
Напряжение подзаряда в буферном режиме:
6,8 - 6,9 В,
температурная компенсация -9 мВ/°C

КОНСТРУКЦИЯ АККУМУЛЯТОРА

Положительная пластина	диоксид свинца
Отрицательная пластина	свинец
Корпус и крышка	синтетическая смола ABS
Клапан предохранительный	каучук
Клеммы	медь
Сепаратор	стекловолокно
Электролит	серная кислота

ТЕХНОЛОГИЯ И ПРЕИМУЩЕСТВА

- Технология AGM (Absorbent Glass Mat), класс VRLA (Valve-Regulated Lead-Acid)
- Система внутренней рекомбинации газа
- Конструкция полностью герметична, может эксплуатироваться в любом положении, кроме перевернутого крышкой вниз
- Необслуживаемые: не требуется долив воды
- Нет ограничений на перевозку воздушным, железнодорожным, авто- транспортом
- Низкий саморазряд (до 3% в месяц)
- Соответствие требованиям UL, IEC, Гост Р



РАЗРЯД ПОСТОЯННЫМ ТОКОМ: А (25°C)

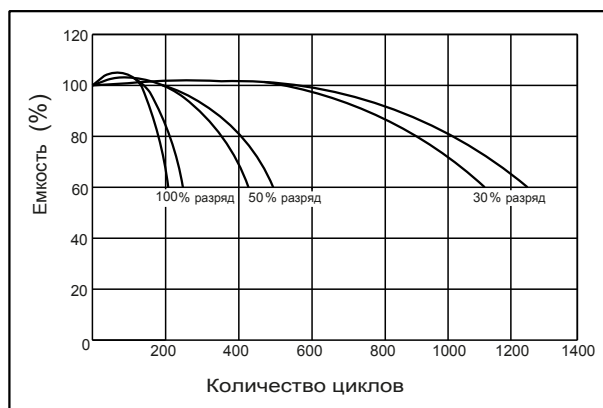
Напряжение	5min	10min	15min	30min	60min	2h	3h	4h	5h	10h	20h
4.80V	15.3	9.68	7.56	4.26	2.62	1.43	0.99	0.82	0.78	0.45	0.25
4.95V	14.8	9.39	7.38	4.17	2.58	1.42	0.99	0.82	0.76	0.44	0.24
5.10V	14.2	9.00	7.11	4.05	2.52	1.41	0.98	0.81	0.76	0.44	0.23
5.25V	13.6	8.62	6.86	3.95	2.47	1.39	0.97	0.80	0.74	0.43	0.23
5.40V	12.8	8.13	6.50	3.80	2.39	1.36	0.94	0.78	0.74	0.42	0.22

РАЗРЯД ПОСТОЯННОЙ МОЩНОСТЬЮ: Вт (25°C)

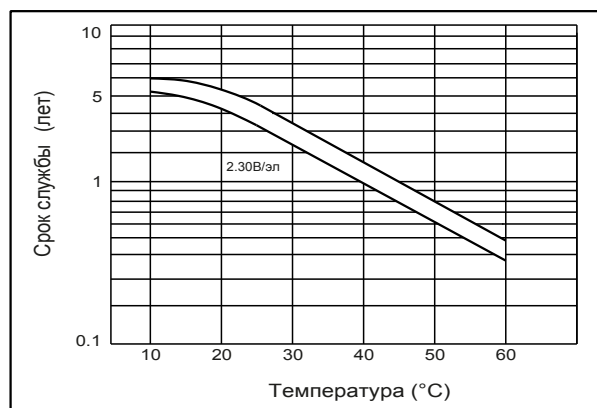
Напряжение	5min	10min	15min	30min	60min	2h	3h	4h	5h	10h	20h
4.80V	85.3	54.6	43.1	24.4	15.2	8.38	5.89	4.88	4.17	2.27	1.22
4.95V	82.7	53.0	42.1	23.9	14.9	8.33	5.85	4.85	4.14	2.26	1.21
5.10V	79.3	50.8	40.5	23.2	14.6	8.26	5.81	4.82	4.11	2.25	1.21
5.25V	75.9	48.6	39.1	22.6	14.3	8.14	5.77	4.79	4.08	2.24	1.20
5.40V	71.6	45.9	37.1	21.8	13.8	7.93	5.60	4.64	3.96	2.19	1.18

Примечание: приведенные выше данные по характеристикам являются средними значениями, полученными в результате проведения трех контрольно-тренировочных циклов, и не являются номинальными по умолчанию.

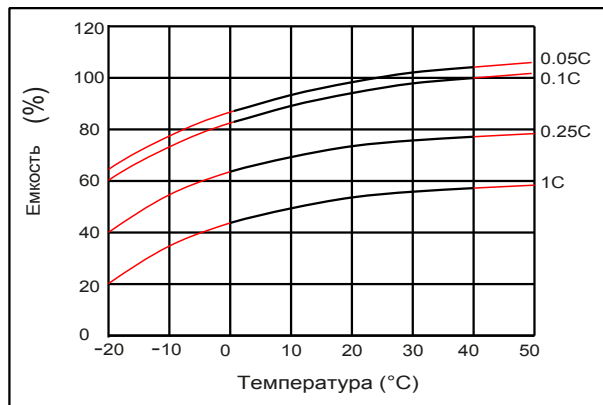
СРОК СЛУЖБЫ В ЦИКЛИЧЕСКОМ РЕЖИМЕ



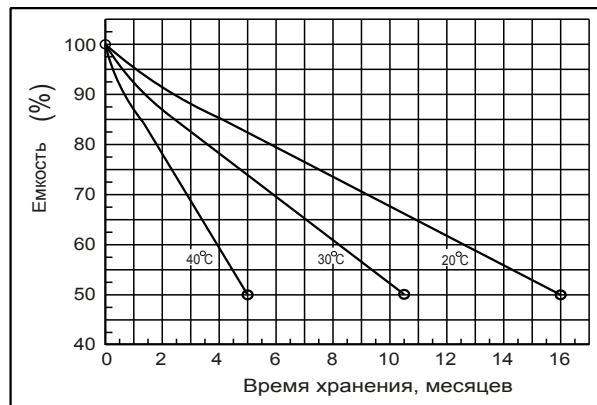
ВЛИЯНИЕ ТЕМПЕРАТУРЫ НА СРОК СЛУЖБЫ



ВЛИЯНИЕ ТЕМПЕРАТУРЫ НА ЕМКОСТЬ



ХАРАКТЕРИСТИКИ САМОРАЗРЯДА



Перед началом использования аккумуляторной батареи внимательно ознакомьтесь с инструкцией по эксплуатации.



Продукция постоянно совершенствуется, поэтому производитель оставляет за собой право вносить изменения без предварительного уведомления