

## Видеокамера DS-T203A(B)

### ПАСПОРТ ИЗДЕЛИЯ



- Видеокамера DS-T203A(B) является 2 Мп купольной камерой с фиксированным объективом, технологией AoC и двумя подсветками
- Высокое качество изображения с помощью 2 Мп камеры с разрешением 1920 × 1080
- Фиксированный объектив 2.8 мм, 3.6 мм
- Дальность ИК-подсветки до 30 м для получения ярких изображений в ночное время
- Дальность подсветки белым светом до 20 м для получения ярких изображений в ночное время
- Один порт для четырех переключаемых сигналов (TVI / AHD / CVI / CVBS)
- Защита от влаги и пыли: IP67
- Встроенный слот для microSD / SDHC / SDXC: нет
- Встроенный микрофон: есть

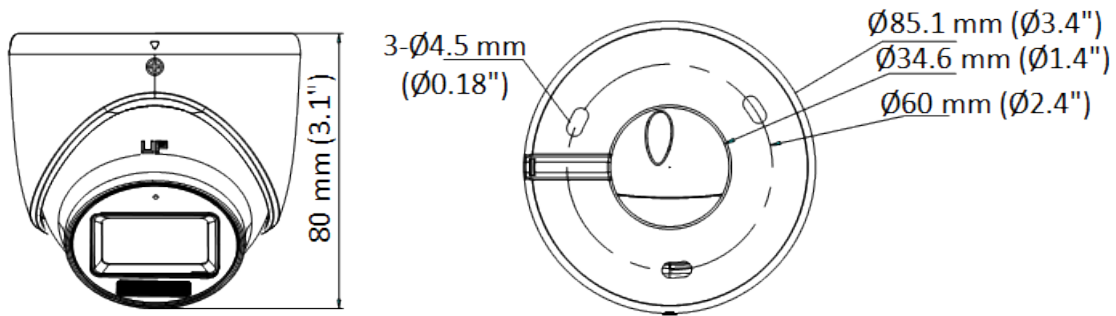
## ▪ Спецификации

| <b>Камера</b>                       |  |
|-------------------------------------|--|
| Матрица                             | 2 Мп CMOS  |
| Максимальное разрешение             | 1920 × 1080  |
| Чувствительность                    | 0.01 лк @ (F1.2, AGC вкл), 0 лк с ИК-подсветкой  |
| Скорость электронного затвора       | PAL: от 1/25 до 1/50,000 с; NTSC: от 1/30 до 1/50,000 с  |
| Режим «День / ночь»                 | Механический ИК-фильтр   |
| Регулировка угла                    | Поворот: от 0 до 360°, наклон: от 0 до 75°; вращение: от 0 до 360°   |
| Стандарт передачи сигнала           | PAL / NTSC   |
| <b>Объектив</b>                     |  |
| Тип объектива                       | Фиксированный объектив 2.8 мм, 3.6 мм  |
| Фокусное расстояние и угол обзора   | 2.8 мм, по горизонтали: 101°, по вертикали: 56°, по диагонали: 118°<br>3.6 мм, по горизонтали: 78°, по вертикали: 42°, по диагонали: 92° |
| Крепление объектива                 | M12  |
| <b>Подсветка</b>                    |  |
| Тип подсветки                       | Подсветка белым светом, ИК-подсветка   |
| Дальность подсветки                 | ИК-подсветка: до 30 м<br>Подсветка белым светом: до 20 м   |
| <b>Изображение</b>                  |  |
| Настройки изображения               | Яркость, резкость, интеллектуальная ИК-подсветка   |
| Частота кадров                      | TVI: 1080p @ 30 к/с, 1080p @ 25 к/с<br>AHD: 1080p @ 30 к/с, 1080p @ 25 к/с<br>CVI: 1080p @ 30 к/с, 1080p @ 25 к/с<br>CVBS: PAL / NTSC    |
| Режим «День / ночь»                 | ИК-подсветка и подсветка белым светом  |
| Широкий динамический диапазон (WDR) | Цифровой WDR   |
| Улучшение изображения               | Есть   |
| Баланс белого                       | Автоматич. / Ручн.   |
| AGC                                 | Есть   |
| <b>Интерфейсы</b>                   |  |
| Видеовыход                          | Переключаемые TVI / AHD / CVI / CVBS   |
| <b>Основное</b>                     |  |
| Материал                            | Металл   |
| Размеры                             | 80 × Ø 85.1 мм (3.1 × Ø 3.4")  |
| Масса                               | Приблиз. 296 г   |
| Рабочие условия                     | От -40 до +60 °С, влажность: 90 % или меньше (без конденсата)  |
| Протокол                            | HIKVISION-C  |
| Язык                                | Английский   |
| Питание                             | DC 12 В ± 25 %<br><i>* Рекомендуется использовать отдельный адаптер питания для каждой камеры.</i>                                       |
| Потребляемая мощность               | Макс. 3.3 Вт   |
| <b>Сертификаты</b>                  |  |
| Стандарты по защите                 | IP67   |

## ▪ Доступные модели

DS-T203A(B)(2.8mm)

## ▪ Размеры (ед. изм.: мм (дюймы))



## ▪ Аксессуары

### ▪ Опционально

| DS-1275ZJ-SUS<br>Кронштейн<br>для установки<br>на столб (стойку) | DS-1276ZJ-SUS<br>Кронштейн<br>для установки<br>на угол | DS-1280ZJ-XS<br>Монтажная коробка | DS-1272ZJ-110-TRS<br>Кронштейн<br>для установки<br>на стену |
|--|--|-----------------------------------|---|
|  |  |                                   |   |
|  |  |                                   |   |

## Правила эксплуатации

1. Устройство должно эксплуатироваться в условиях, обеспечивающих возможность работы системы охлаждения. Во избежание перегрева и выхода прибора из строя не допускается размещение рядом с источниками теплового излучения, использование в замкнутых пространствах (ящик, глухой шкаф и т. п.).  
Рабочий диапазон температур: от минус 40 до плюс 60 °С.
2. Все подключения должны осуществляться при отключенном электропитании.
3. Запрещена подача на входы устройства сигналов, не предусмотренных назначением этих входов, это может привести к выходу устройства из строя.
4. Не допускается воздействие на устройство температуры свыше плюс 60 °С, источников электромагнитных излучений, активных химических соединений, электрического тока, а также дыма, пара и других факторов, способствующих порче устройства. Не допускается воздействие прямых солнечных лучей непосредственно на матрицу видеокамеры.
5. Конфигурирование устройства лицом, не имеющим соответствующей компетенции, может привести к некорректной работе, сбоям в работе, а также к выходу устройства из строя.
6. Не допускаются падения и сильная тряска устройства.
7. Рекомендуется использование источника бесперебойного питания, во избежание воздействия скачков напряжения или нештатного отключения устройства.

**Для получения информации об установке и включении устройства, пожалуйста, обратитесь к Краткому руководству пользователя соответствующего устройства.**